

ALYS R32

PROtech

CLIMATIZZATORE D'ARIA

AIR CONDITIONER / CLIMATISEUR / CLIMATIZADOR

CONDICIONADORE DE AR / AIRCONDITIONING

 **ARISTON**

MANUALE D'USO E INSTALLAZIONE USER AND INSTALLATION MANUAL



CLASSE A++
seasonal



TECNOLOGIA 2D
2D TECHNOLOGY



Wi-Fi
Wi-Fi READY



ELEVATA
SILENZIOSITÀ
SUPER SILENT



REFRIGERANTE R32
REFRIGERANT R32



FOLLOW ME



FILTRO ANTIODORE
ANTI-ODOUR FILTER



VENTILATORE
12 VELOCITÀ
12 SPEED AIR FLOW



MEMORY



AUTO-PULENTE
AUTO-CLEAN



1W STAND-BY

INTRODUZIONE

Questo libretto è rivolto all'installatore e all'utente finale, che devono rispettivamente installare ed utilizzare i climatizzatori. La mancata osservazione delle indicazioni presenti in questo manuale comporta il decadimento della garanzia.

Il presente libretto costituisce parte integrante ed essenziale del prodotto. Esso va conservato con cura dall'utente e dovrà sempre accompagnare l'apparecchio, anche in caso di sua cessione ad altro proprietario o utente e/o di trasferimento su altro impianto.

Ai fini di un corretto e sicuro utilizzo dell'apparecchio, l'installatore e l'utente, per le rispettive competenze, sono pregati di leggere le istruzioni e le avvertenze contenute nel presente libretto, in quanto forniscono importanti indicazioni riguardanti la sicurezza di installazione, d'uso e di manutenzione.

Questo manuale è suddiviso in due distinte sezioni:

1. ISTRUZIONI D'USO E MANUTENZIONE

Questa sezione contiene tutte le informazioni necessarie per il corretto funzionamento dell'apparecchio, per le verifiche periodiche e la manutenzione.

2. INSTALLAZIONE

Questa sezione è rivolta all'installatore. Raccoglie tutte le indicazioni e le prescrizioni che il personale professionalmente qualificato deve osservare per la realizzazione ottimale dell'installazione

Con l'obiettivo di migliorare la qualità dei suoi prodotti, la ditta costruttrice si riserva il diritto di modificare, senza preavviso, i dati ed i contenuti del presente libretto.

Ai fini di una migliore comprensione dei contenuti, trattandosi di un libretto redatto in più lingue e valido per diversi Paesi di destinazione, tutte le illustrazioni sono raccolte nelle pagine finali e sono dunque comuni per le diverse lingue.

**PRODOTTO CONFORME ALLA DIRETTIVA EU 2012/19/EU- D.Lgs.49/2014
ai sensi dell'art. 26 del Decreto Legislativo 14 marzo 2014, n. 49 "Attuazione della direttiva 2012/19/UE
sui rifiuti di apparecchiature elettriche ed elettroniche (RAEE)"**

Il simbolo del cassonetto barrato riportato sull'apparecchiatura o sulla sua confezione indica che il prodotto alla fine della propria vita utile deve essere raccolto separatamente dagli altri rifiuti. L'utente dovrà, pertanto, conferire l'apparecchiatura giunta a fine vita agli idonei centri comunali di raccolta differenziata dei rifiuti elettrotecnici ed elettronici.

In alternativa alla gestione autonoma è possibile consegnare l'apparecchiatura che si desidera smaltire al rivenditore, al momento dell'acquisto di una nuova apparecchiatura di tipo equivalente.

Presso i rivenditori di prodotti elettronici con superficie di vendita di almeno 400 m² è inoltre possibile consegnare gratuitamente, senza obbligo di acquisto, i prodotti elettronici da smaltire con dimensioni inferiori a 25 cm.

L'adeguata raccolta differenziata per l'avvio successivo dell'apparecchiatura dismessa al riciclaggio, al trattamento e allo smaltimento ambientalmente compatibile contribuisce ad evitare possibili effetti negativi sull'ambiente e sulla salute e favorisce il reimpiego e/o riciclo dei materiali di cui è composta l'apparecchiatura.



INDICE:**ISTRUZIONI D'USO E MANUTENZIONE**

NORME DI SICUREZZA.....	pag.	5
1. MODELLO A PARETE	pag.	7
1.1 Pannello dell'unità interna		
1.2 Display	pag.	8
2. FUNZIONAMENTO.....	pag.	9
2.1 Funzioni di base		
2.2 Funzioni speciali.....	pag.	10
2.3 Filtri di trattamento dell'aria		
3. PICCOLA MANUTENZIONE.....	pag.	11
3.1 Pulizia dei filtri		
3.2 Pulizia del climatizzatore		
4. MANUTENZIONE DI FINE STAGIONE.....	pag.	12
4.1 Se il climatizzatore non funziona		

INSTALLAZIONE

ACCESSORI PER L'INSTALLAZIONE.....	pag.	13
NORME DI SICUREZZA.....	pag.	14
1. INSTALLAZIONE	pag.	17
1.1 Area di installazione		
1.2 Distanze minime		
1.3 Installazione della dima.....	pag.	18
1.4 Installazione dell'unità interna		
1.5 Installazione dell'unità esterna.....	pag.	19
2. TUBAZIONI E COLLEGAMENTI	pag.	20
2.1 Collegamento delle tubazioni frigorifere		
2.2 Scarico della condensa dell'unità interna		
2.3 Scarico della condensa dell'unità esterna		
2.4 Strumenti.....	pag.	21
2.5 Spessore dei tubi in rame		
2.6 Come collegare i tubi		
2.7 Connessioni all'unità interna		
2.8 Connessioni all'unità esterna	pag.	22
2.9 Fare il vuoto e verificare la tenuta.....	pag.	23
2.10 Recupero del refrigerante	pag.	25
2.11 Carica del gas refrigerante		
3. COLLEGAMENTI ELETTRICI	pag.	26
3.1 Collegamento unità interna		
3.2 Collegamento unità esterna		
3.3 Collegamento alla rete elettrica.....	pag.	27
3.4 Tipologia dei collegamenti		
4. FASI CONCLUSIVE.....	pag.	28
4.1 Collaudo		
DIMENSIONI	pag.	165
SCHEMI ELETTRICI	pag.	169
LEGENDA	pag.	173
ETICHETTA UNITÁ INTERNA ED ESTERNA	pag.	176



ISTRUZIONI D'USO E MANUNTEZIONE











NORME DI SICUREZZA

CONSERVARE E CONSULTARE ATTENTAMENTE IL PRESENTE LIBRETTO IN QUANTO TUTTE LE AVVERTENZE FORNISCONO INDICAZIONI IMPORTANTI PER LA SICUREZZA NELLE FASI DI INSTALLAZIONE, USO E MANUTENZIONE.



Legenda Simboli:

-  Il mancato rispetto dell'avvertenza comporta rischio di lesioni, in determinate circostanze anche mortali, per le persone.
-  Il mancato rispetto dell'avvertenza comporta rischio di danneggiamenti, in determinate circostanze anche gravi, per oggetti, piante o animali.

NORMA	RISCHIO	
Non effettuare operazioni che implicano l'apertura dell'apparecchio.	Folgorazione per presenza di componenti sotto tensione. Lesioni personali per ustioni per presenza di componenti surriscaldati o per ferite per presenza di bordi e protuberanze taglienti.	
Non effettuare operazioni che implicano la rimozione dell'apparecchio dalla sua installazione.	Folgorazione per presenza di componenti sotto tensione. Lesioni personali per ustioni da raffreddamento per fuoriuscita gas dalle tubazioni scollegate. Secondo normativa, la dimensione del font deve essere di almeno 3 mm per le lettere maiuscole	
Non avviare o spegnere l'apparecchio inserendo o staccando la spina del cavo di alimentazione elettrica.	Folgorazione per danneggiamento del cavo o della spina o della presa	
Non avvolgere/danneggiare/modificare/riscaldare il cavo di alimentazione né appoggiare su di esso oggetti pesanti	Folgorazione per presenza di fili scoperti sotto tensione.	
Non toccare i componenti elettrici subito dopo aver tolto l'alimentazione. Aspettare almeno 10 minuti dallo spegnimento dell'unità.	Lesioni personali per folgorazione.	
Non lasciare oggetti sull'apparecchio.	Lesioni personali per la caduta dell'oggetto a seguito di vibrazioni	
Non salire sull'apparecchio.	Lesioni personali per la caduta dall'apparecchio	
Non salire su sedie, sgabelli, scale o supporti instabili per effettuare la pulizia dell'apparecchio.	Lesioni personali per la caduta dall'alto o per cesoiamento (scale doppie).	
Non effettuare operazioni di pulizia dell'apparecchio senza aver prima spento l'apparecchio, staccato la spina o disinserito l'interruttore dedicato.	Folgorazione per presenza di componenti sotto tensione.	
Questo apparecchio può essere utilizzato da bambini di età superiore agli 8 anni o da persone inesperte, purchè sotto supervisione o dopo essere stati opportunamente istruiti e informati riguardo l'utilizzo sicuro dell'apparecchio e i possibili rischi ad esso connesso.	Danneggiamento dell'apparecchio per uso improprio. Lesioni personali	

NORMA	RISCHIO	
Questo apparecchio può essere utilizzato da persone con ridotte capacità fisiche, mentali o sensoriali purché sotto supervisione o dopo essere stati opportunamente istruiti e informati riguardo l'utilizzo sicuro dell'apparecchio e i possibili rischi ad esso connesso	Danneggiamento dell'apparecchio per uso improprio. Lesioni personali	⚠
Non dirigere il flusso dell'aria verso piani di cottura o stufe a gas.	Esplosioni, incendi o intossicazioni per efflusso gas dagli ugelli di alimentazione. Fiamme spente dal flusso d'aria.	⚠
Non inserire le dita nelle bocchette di uscita aria e nelle griglie di aspirazione aria.	Folgorazione per presenza di componenti sotto tensione. Lesioni personali per tagli.	⚠
Non bere l'acqua di condensa.	Lesioni personali per intossicazione.	⚠
Nel caso si avverta odore di bruciato o si veda del fumo fuoriuscire dall'apparecchio, togliere l'alimentazione elettrica, aprire le finestre ed avvisare il tecnico.	Lesioni personali per ustioni o inalazioni fumi.	⚠
I bambini non devono giocare con l'apparecchio.	Danneggiamento dell'apparecchio per uso improprio. Lesioni personali.	⚠
La pulizia e la manutenzione non devono essere eseguite da bambini senza supervisione	Danneggiamento dell'apparecchio per uso improprio. Lesioni personali.	⚠
Non effettuare operazioni che implicino la rimozione dell'apparecchio dalla sua installazione.	Allagamenti per perdita acqua dalle tubazioni scollegate.	⚠
Non lasciare oggetti sull'apparecchio.	Danneggiamento dell'apparecchio o degli oggetti sottostanti per la caduta dell'apparecchio a seguito del distacco dal fissaggio.	⚠
Se il cavo di alimentazione è danneggiato esso deve essere sostituito dal costruttore o dal suo servizio di assistenza tecnica o comunque da una persona con qualifiche similari, in modo da prevenire ogni rischio.	Lesioni personali per folgorazione.	⚠
Non azionare l'unità nei pressi di sostanze pericolose e gas infiammabili o corrosivi	Rischio incendio, lesioni, esplosioni	⚠
Non utilizzare insetticidi, solventi o detersivi aggressivi per la pulizia dell'apparecchio.	Danneggiamento delle parti in materiale plastico o verniciate.	⚠
Non utilizzare l'apparecchio per scopi diversi da quello di un normale uso domestico.	Danneggiamento dell'apparecchio per sovraccarico di funzionamento. Danneggiamento degli oggetti indebitamente trattati.	⚠
Non dirigere il flusso dell'aria verso oggetti di valore, piante o animali.	Danneggiamento o deperimento per eccessivo freddo/caldo, umidità, ventilazione.	⚠
Non usare il condizionatore per molto tempo in condizioni di umidità superiore all'80%.	Danneggiamento oggetti per gocciolamento, eccessiva condensa dall'apparecchio.	⚠
Non collocare altri apparecchi elettrici, mobili o oggetti che temono l'umidità al di sotto dell'unità interna o esterna	Possibile scolo acqua di condensa causa di danneggiamenti o malfunzionamenti	⚠
Assicurare una sufficiente ventilazione della stanza in cui è installato il condizionatore se è presente anche un apparecchio a combustione	Carenza di ossigeno	⚠
Non esporsi al flusso dell'aria per lungo tempo	Problemi di salute	⚠
Accertarsi, almeno una volta ogni 12 mesi, dell'integrità del telaio e della struttura di sostegno dell'unità esterna	Lesioni personali per caduta di oggetti dall'alto, danneggiamento del prodotto	⚠

1. MODELLO A PARETE

Il climatizzatore è costituito da due (o più) unità collegate tra loro da tubazioni (opportunamente isolate) e da un cavo elettrico di alimentazione. L'Unità Interna va installata su una parete dell'ambiente da climatizzare. L'Unità Esterna può essere installata a pavimento o a parete, su apposite staffe.

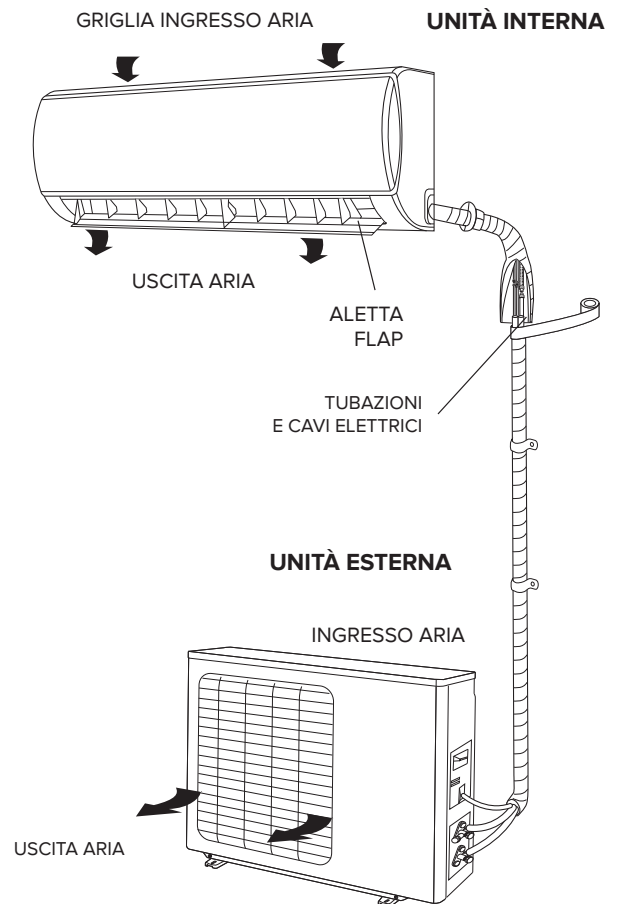
In caso di installazione di tipo monosplit, l'unità esterna è univocamente collegata all'unità interna mentre in caso di installazione multisplit, ad una singola unità esterna sono collegate più unità interne.

Suggerimenti per il funzionamento:

- Affinché il climatizzatore svolga al meglio la sua funzione deve essere stato scelto sulla base di un corretto dimensionamento. (Rischio di cattiva resa dell'apparecchio).
- Non coprire le griglie di entrata ed uscita dell'aria con oggetti. (Rischio di surriscaldamento dell'apparecchio).
- Nel caso di non utilizzo dell'apparecchio, per un lungo periodo di tempo, scollegare il cavo di alimentazione elettrica, in quanto la macchina è sempre sotto tensione. (Rischio di lesioni personali per incendio ed esalazioni da fumo).
- Per un rendimento ottimale dell'apparecchio, mantenere la temperatura ambiente uniforme attraverso la funzione swing, chiudere porte e finestre, pulire i filtri regolarmente
- Non raffreddare eccessivamente l'ambiente per evitare brusche variazioni di temperatura

ATTENZIONE:

- Non avviare o spegnere l'apparecchio inserendo o staccando la spina del cavo di alimentazione di corrente (rischio di lesioni personali per folgorazione).
- Non salire sull'unità interna ed esterna e non posarvi sopra oggetti di alcun tipo (rischio di lesioni personali e degli oggetti per caduta dall'alto).
- Non esporsi per molto tempo al flusso diretto dell'aria (rischio di lesioni personali per sensibilizzazione cutanea).



1.1 Pannello dell'unità interna

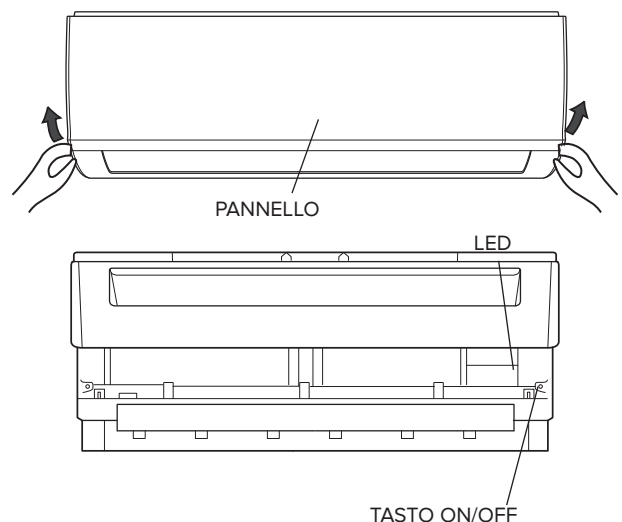
TASTO "ON/OFF"

Premendo questo tasto l'unità si accende/ spegne. La modalità di funzionamento è AUTO (Tset=24°C).

Premendo il tasto on/off per 2 volte consecutive, il climatizzatore entra in modalità cooling forzato (usata esclusivamente dall'installatore in fase di collaudo)

ATTENZIONE:


- Non intervenire sul selettore con le mani bagnate (rischio di lesioni personali per folgorazione).

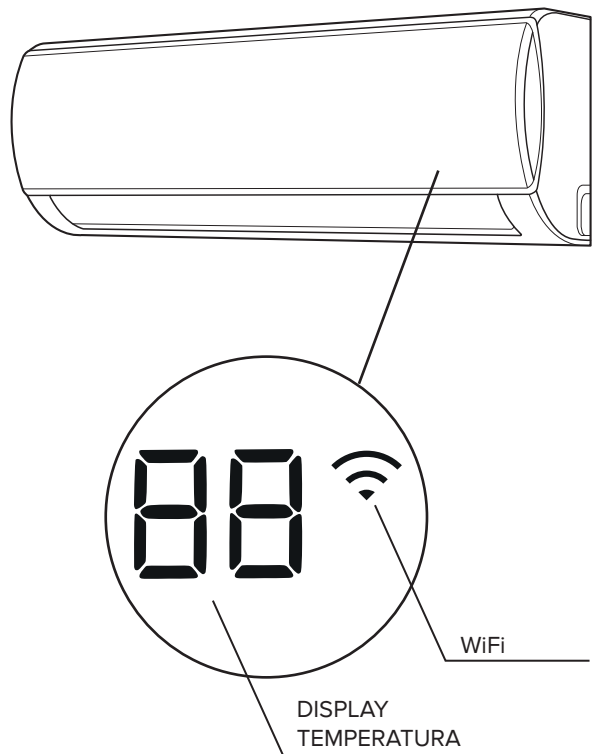


1.2 Smart Display

Il climatizzatore è dotato di un display intelligente con il quale è possibile visualizzare in modo intuitivo molti parametri di funzionamento (vedi figura).

• Led **88**

- **0n** si visualizza per 3 secondi all'attivazione di TIMER, SWING, TURBO o SILENCE.
- **0F** si visualizza per 3 secondi alla disattivazione di TIMER, SWING, TURBO o SILENCE.
- **df** si visualizza durante l'operazione di defrost, indicando che la funzione sbrinamento nell'unità esterna è attiva.
- **Sc** si visualizza durante il funzionamento del SELF CLEAN.
- **cF** si visualizza durante la fase di pre-riscaldamento del refrigerante, regolando il ventilatore dell'unità interna, finché il gas non raggiunge i 23°C. Questa operazione serve ad evitare l'invio di aria fredda nell'ambiente nei primi istanti di funzionamento.
- **FP** si visualizza durante l'attivazione della protezione antigelo.
-  si visualizza quando è attiva la funzione Wi-Fi e il climatizzatore è connesso alla rete wireless. (solo con il KIT Wi-Fi acquistabile separatamente)



2. FUNZIONAMENTO

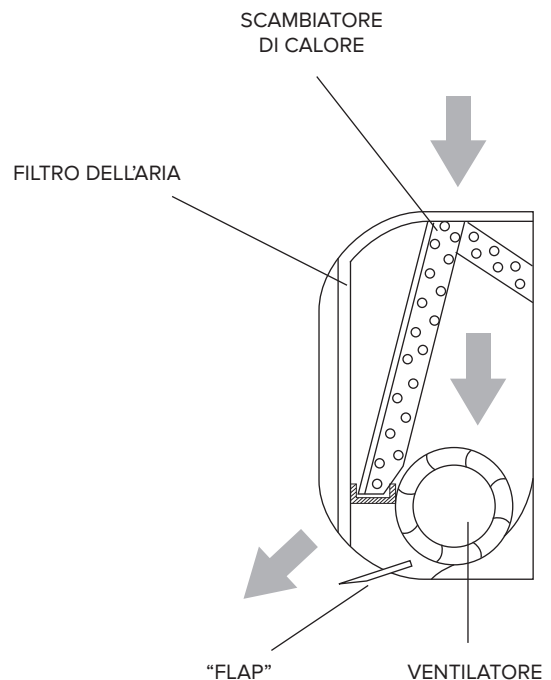
Il climatizzatore è un apparecchio progettato per creare le condizioni climatiche ideali per il benessere delle persone nell'ambiente. Esso è in grado di raffreddare, di deumidificare e di riscaldare l'aria in modo totalmente automatico.

L'aria, aspirata dal ventilatore, entra dalla griglia superiore e poi passa attraverso il filtro, che trattiene la polvere. Quindi viene convogliata tra le alette di uno "scambiatore di calore": si tratta di una serpentina alettata, che raffresca e deumidifica l'aria, oppure la riscalda. Il calore sottratto (o ceduto) all'ambiente viene smaltito (o sottratto) all'aperto dall'unità esterna.

Infine il ventilatore invia l'aria nell'ambiente: la direzione di uscita dell'aria viene regolata dal "flap" in senso verticale e dai deflettori orizzontali in senso orizzontale.

2.1 Funzioni di base

- **RISCALDAMENTO**
In questa modalità il climatizzatore riscalda l'ambiente con il funzionamento a "pompa di calore"
- **RAFFREDDAMENTO**
In questa modalità il climatizzatore raffresca l'ambiente e contemporaneamente riduce l'umidità dell'aria.
- **VENTILAZIONE**
Questa funzione permette di far circolare l'aria all'interno della stanza
- **DEUMIDIFICAZIONE**
Questa modalità, realizzata con cicli alternati di raffreddamento e ventilazione, è prevista per ottenere la deumidificazione dell'aria senza variare di molto la temperatura ambiente
- **AUTO**
La modalità e la velocità del ventilatore vengono impostate automaticamente sulla base della temperatura ambiente rilevata.
- **TURBO**
Questa funzione consente all'unità di raggiungere la temperatura preimpostata nel più breve tempo possibile
- **TIMER**
Questa funzione permette di accendere o spegnere il climatizzatore all'orario desiderato
- **SWING VERTICALE**
Questa funzione permette di avviare l'oscillazione automatica del flap.



2.2 Funzioni speciali

- **Wi-Fi** (attivabile solo con il KIT Wi-Fi acquistabile separatamente)
Questa funzione, attraverso l'applicazione dedicata ARISTON CLIMA, permette di controllare il climatizzatore con un dispositivo portatile (smartphone/tablet), da casa o fuori casa.
- **FUNZIONE SLEEP**
Questa funzione adegua automaticamente la temperatura in modo da rendere l'ambiente più confortevole durante il periodo notturno.
- **FUNZIONE FOLLOW-ME**
Il funzionamento del climatizzatore dipende dal sensore del telecomando che rileva l'effettiva temperatura dell'ambiente in cui è situato.
- **SELF CLEAN** (solo per applicazioni monosplit)
In modalità self clean il condizionatore pulisce e asciuga automaticamente l'evaporatore, mantenendolo in condizioni ottimali per il successivo funzionamento
- **SWING ORIZZONTALE**
Questa funzione permette di avviare l'oscillazione automatica dei deflettori orizzontali interni.
- **LOW AMBIENT**
Questa funzione consente al climatizzatore di funzionare in cooling con temperature esterne inferiori ai 15°C
- **SENSORE DI FUGHE DI REFRIGERANTE** (solo in modalità raffreddamento) (solo per applicazioni monosplit)
Il climatizzatore individua eventuali perdite di refrigerante e visualizza "EC" sul display (nel caso di display led, lampeggiano i led RUN e TIMER)
- **AUTORESTART**
Questa funzione permette al condizionatore, in caso di black-out elettrico, di ripartire con l'ultima funzione impostata dopo il ripristino dell'alimentazione (modalità, temperatura, velocità ventilatore e posizione flap)
- **SILENCE** (solo per applicazioni monosplit)
Questa funzione consente al climatizzatore di impostare una velocità del ventilatore dell'unità interna ultra minima, rendendo l'ambiente estremamente silenzioso.
- **MEMORY**
Si utilizza per salvare le impostazioni correnti o ripristinare le impostazioni precedenti.
- **LED**
Questa funzione permette di spegnere il display dell'unità interna
- **VENTILATORE A 12 VELOCITA'**
Per ognuna delle 3 velocità impostabili (HIGH, MED, LOW), il climatizzatore dispone di tre sottolivelli di velocità (HIGH, HIGH+, HIGH-, MED, MED+, MED-, LOW, LOW+, LOW-) che vengono impostati automaticamente. Questi 9 sottolivelli sommati alle velocità delle funzioni deumidificazione, turbo e silence, consentono al climatizzatore di disporre complessivamente di 12 velocità del flusso d'aria.
- **FLAP AUTO MEMORY**
Quando viene spento, il climatizzatore memorizza l'ultima posizione del flap impostata.
- **BOOSTER** (solo per applicazioni monosplit)
Questa funzione riduce il tempo necessario per raggiungere la temperatura impostata.
- **AUTO-PULENTE** (solo per applicazioni monosplit)
Questa funzione, invertendo il senso di rotazione della ventola dell'unità esterna, indirizza il flusso d'aria sullo scambiatore esterno, ripulendolo dalle impurità per garantire una lunga durata del prodotto. Si attiva ad ogni spegnimento e durante il SELF CLEAN.

2.3 Filtri di trattamento dell'aria

- **Filtro antiodore**
Rimuove cattivi odori e composti organici volatili

3. PICCOLA MANUTENZIONE

ATTENZIONE:

- Prima di qualsiasi operazione staccare la spina o l'interruttore dedicato (rischio di lesioni personali per folgorazione).
- Non toccare il condizionatore con mani bagnate (rischio di lesioni personali per folgorazione).
- Nel caso di pulizia non salire su un tavolo o una sedia instabile (rischio di lesioni personali per caduta dall'alto).
- Nel rimuovere i filtri attenzione a non toccare le parti in metallo in particolare fare attenzione allo scambiatore dell'unità interna (rischio di lesioni personali per tagli).

3.1 Pulizia dei filtri

Per un buon rendimento del climatizzatore, la pulizia dei filtri è essenziale. Per ambienti domestici è consigliabile una pulizia ogni 15 giorni.

Filtri antipolvere

Aprire il pannello frontale spingendolo verso l'alto in corrispondenza delle "scanalature" poste ai lati (fig. 1).

Estrarre i filtri tirando delicatamente verso il basso (fig.2).

Pulirli con l'aspirapolvere o lavarli con acqua tiepida e detersivo neutro. Prima di rimetterli in posizione asciugarli bene.

Non lasciarli esposti al sole. Non far funzionare il climatizzatore senza filtri dell'aria.

Filtro di trattamento dell'aria

Aprire il pannello frontale ed estrarre i filtri antipolvere come spiegato sopra. Estrarre dall'apposita sede i filtri di trattamento dell'aria (fig. 3) e sostituirli con quelli nuovi.

- Filtro Antiodore

Il Filtro ha la funzione di rimuovere i cattivi odori e composti organici volatili. I filtri vanno sostituiti una volta che non sono più in grado di svolgere la loro funzione (circa 24 mesi).

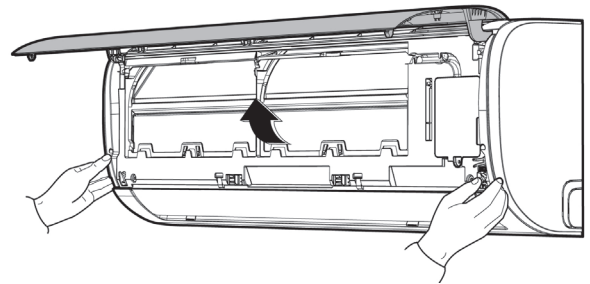
3.2 Pulizia del climatizzatore

Pulire l'Unità Interna ed eventualmente il telecomando usando un panno inumidito con acqua tiepida (non più di 40°C) e sapone neutro; non usare solventi o detersivi aggressivi, insetticida e spray (rischio di danneggiamento e corrosioni parti in plastica dell'apparecchio).

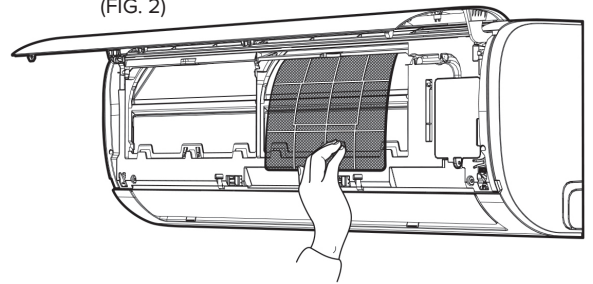
Prestare particolare attenzione alla pulizia del pannello frontale, in quanto molto sensibile ai graffi.

Se la batteria dell'Unità Esterna è intasata, togliere le foglie e i detriti e poi eliminare la polvere con un getto d'aria o un po' d'acqua.

(FIG. 1)

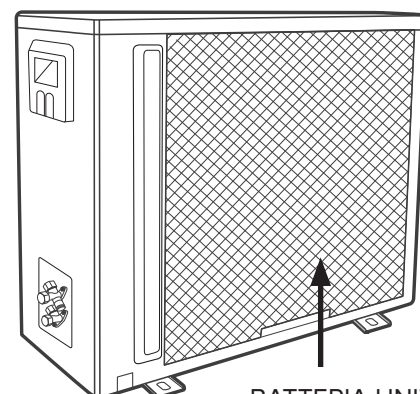
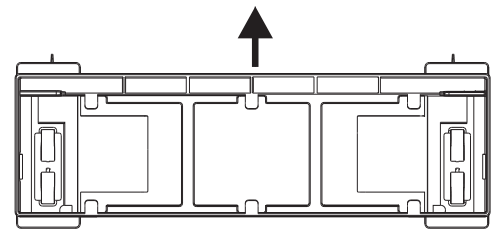
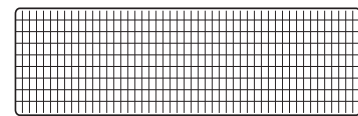


(FIG. 2)



(FIG. 3)

FILTRO



BATTERIA UNITA' ESTERNA

4. MANUTENZIONE DI FINE STAGIONE

ATTENZIONE:

- Prima di qualsiasi operazione staccare la spina o l'interruttore dedicato (rischio di lesioni personali per folgorazione).
- Non toccare il condizionatore con mani bagnate (rischio di lesioni personali per folgorazione).
- Nel caso di pulizia non salire su un tavolo o una sedia instabile (rischio di lesioni personali per caduta dall'alto).
- Nel rimuovere i filtri attenzione a non toccare le parti in metallo in particolare fare attenzione allo scambiatore dell'unità interna (rischio di lesioni personali per tagli).

1. Pulire i filtri e rimontarli.
2. In una giornata di sole far funzionare il climatizzatore in ventilazione per alcune ore, in modo che l'interno si possa asciugare completamente.
3. Staccare la spina o disinserire l'interruttore automatico.

4.1 Se il climatizzatore non funziona

1. Se l'apparecchio non dà segno di vita, controllare che:
 - vi sia la tensione di rete
 - l'interruttore automatico non sia saltato
 - non vi sia stata un'interruzione dell'alimentazione
 - il condizionatore si accenda premendo il tasto ON-OFF posto sull'unità interna
2. Se l'effetto di raffreddamento (o di riscaldamento) sembra inferiore al normale:
 - la temperatura è stata impostata correttamente sul telecomando?
 - è stata aperta una porta o una finestra?
 - l'Unità Interna è esposta ai raggi diretti del sole?
 - i filtri sono intasati?
 - vi sono ostacoli che impediscono la libera circolazione dell'aria all'Unità Interna o all'Unità Esterna?

Le prestazioni e le caratteristiche di qualsiasi macchina frigorifera sono notevolmente influenzate dalle condizioni ambientali in cui lavorano l'Unità Interna e l'Unità Esterna.

CONDIZIONI DI FUNZIONAMENTO LIMITE

Raffreddamento	temperatura esterna da -15° a 50° C
Riscaldamento	temperatura esterna da 0°C a 30°C
Deumidificazione	temperatura esterna da 0°C a 50°C

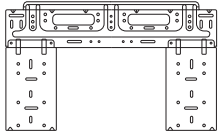
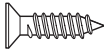


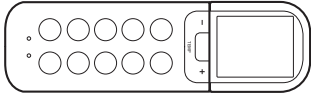
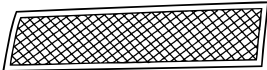
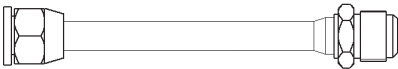
ATTENZIONE:

L'umidità relativa ambiente deve essere inferiore all'80%. Se il condizionatore lavora sopra questo limite, sulla superficie potrebbe formarsi condensa e causare gocciolamenti.

INSTALLAZIONE

MONOSPLIT 2,5 - 3,5 kW / MULTISPLIT 5,5 - 8 - 11 kW

Accessori per l'installazione

Nome e Forma	Q.tà	Uso
Dima per l'unità interna 	1	Per installare l'unità interna
Viti + Tasselli 	5	
Pipetta per scarico condensa con guarnizione 	1	Per lo scarico dell'unità esterna
Batterie 	2	Per il telecomando
Telecomando con supporto 	1 + 1	
Filtro di trattamento dell'aria 	1	
Adattatore 3/8" - 1/2" 	1	QUAD 110 XD0C-O 1/2" -> 3/8"
	2	PENTA 121 XD0C-O 1/2" -> 3/8" 3/8" -> 1/2"

Compatibilità unità interne – unità esterne

Ciascuna unità interna può essere collegata ad una unità esterna secondo lo schema seguente



TIPOLOGIA DI INSTALLAZIONE	UNITA' ESTERNA	UNITA' INTERNA	SET
MONOSPLIT	MONO R32 UNIV 25 MD0-O	ALYS R32 25 UD0-I	ALYS R32 25 MUDO
	MONO R32 UNIV 35 MD0-O	ALYS R32 35 UD0-I	ALYS R32 35 MUDO
	MONO R32 UNIV 50 MD0-O	ALYS R32 50 UD0-I	ALYS R32 50 MUDO
	MONO R32 UNIV 70 MD0-O	ALYS R32 70 UD0-I	ALYS R32 70 MUDO
MULTISPLIT	DUAL 50 XD0C-O	ALYS R32 25 UD0-I ALYS R32 35 UD0-I ALYS R32 50 UD0-I ALYS R32 70 UD0-I	---
	TRIAL 80 XD0C-O		
	QUAD 110 XD0C-O		
	PENTA 121 XD0C-O		









NORME DI SICUREZZA

CONSERVARE E CONSULTARE ATTENTAMENTE IL PRESENTE LIBRETTO IN QUANTO TUTTE LE AVVERTENZE FORNISCONO INDICAZIONI IMPORTANTI PER LA SICUREZZA NELLE FASI DI INSTALLAZIONE, USO E MANUTENZIONE.













Legenda Simboli:

-  Il mancato rispetto dell'avvertenza comporta rischio di lesioni, in determinate circostanze anche mortali, per le persone.
-  Il mancato rispetto dell'avvertenza comporta rischio di danneggiamenti, in determinate circostanze anche gravi, per oggetti, piante o animali.

NORMA	RISCHIO	
Assicurarsi che l'ambiente di installazione e gli impianti a cui deve connettersi l'apparecchiatura siano conformi alle normative vigenti.	Folgorazione per contatto con conduttori sotto tensione incorrettamente installati.	
Non danneggiare, nel forare la parete, cavi elettrici o tubazioni preesistenti.	Folgorazione per contatto con conduttori sotto tensione. Esplosioni, incendi o intossicazioni per perdita gas dalle tubazioni danneggiate.	
Proteggere tubi e cavi di collegamento in modo da evitare il loro danneggiamento.	Folgorazione per contatto con conduttori sotto tensione. Ustioni da raffreddamento per fuoriuscita gas dalle tubature danneggiate	
Adoperare utensili ed attrezzature manuali adeguati all'uso (in particolare assicurarsi che l'utensile non sia deteriorato e che il manico sia integro e correttamente fissato), utilizzarli correttamente, assicurarli da eventuale caduta dall'alto, riporli dopo l'uso.	Lesioni personali per proiezioni di schegge o frammenti, inalazione polveri, urti, tagli, punture, abrasioni.	
Adoperare attrezzature elettriche adeguate all'uso (in particolare assicurarsi che il cavo e la spina di alimentazione siano integri e che le parti dotate di moto rotativo o alternativo siano correttamente fissate), utilizzarle correttamente, assicurarle da eventuali caduta dall'alto, scollegare e riporle dopo l'uso.	Lesioni personali per folgorazione, proiezione di schegge o frammenti, inalazione polveri, urti, tagli, punture, abrasioni, rumore, vibrazioni.	
Assicurarsi che le scale portatili siano stabilmente appoggiate, che siano appropriatamente resistenti, che i gradini siano integri e non scivolosi, che non vengano spostate con qualcuno sopra, che qualcuno vigili.	Lesioni personali per la caduta dall'alto o per cesoiamento (scale doppie).	
Assicurarsi che le scale a castello siano stabilmente appoggiate, che siano appropriatamente resistenti, che i gradini siano integri e non scivolosi, che abbiano ancoramenti lungo la rampa e parapetti sul pianerottolo.	Lesioni personali per la caduta dall'alto.	
Assicurarsi, durante i lavori eseguiti in quota (in genere con dislivello superiore a due metri), che siano adottati parapetti perimetrali nella zona di lavoro o imbragature individuali atti a prevenire la caduta, che lo spazio percorso durante l'eventuale caduta sia libero da ostacoli pericolosi, che l'eventuale impatto sia attutito da superfici di arresto semirigide o deformabili.	Lesioni personali per urti, inciampi, ferite.	

NORMA	RISCHIO	
Indossare, durante le lavorazioni, gli indumenti e gli equipaggiamenti protettivi individuali.	Lesioni personali per folgorazione, proiezione di schegge o frammenti, inalazioni polveri, urti, tagli, punture, abrasioni, rumore, vibrazioni.	
Le operazioni all'interno dell'apparecchio devono essere eseguite con la cautela necessaria ad evitare bruschi contatti con parti acuminate.	Lesioni personali per tagli, punture, abrasioni	
Effettuare la ricarica di gas refrigerante attenendosi a quanto specificato nella scheda di sicurezza del prodotto, indossando indumenti protettivi, evitando fuoriuscite violente del gas dal serbatoio o dalle connessioni dell'impianto.	Lesioni personali per ustioni da freddo.	
Non dirigere il flusso dell'aria verso piani di cottura o stufe a gas.	Esplosioni, incendi o intossicazione per efflusso gas dagli ugelli di alimentazione fiamme spente dal flusso dell'aria.	
Non installare l'unità esterna in luoghi ove possa costituire pericolo o intralcio al passaggio di persone, o possa arrecare disturbo per il rumore, il calore o il flusso d'aria	Lesioni personali per contusioni, inciampi, rumore, eccessiva ventilazione.	
Installare l'apparecchio in un luogo conforme al grado IP dell'apparecchio stesso, secondo le normative vigenti	Danneggiamento dell'apparecchio, lesioni	
Nel sollevare carichi con gru o paranchi assicurarsi della stabilità e dell'efficienza dei mezzi di sollevamento in relazione al movimento ed al peso del carico, imbragare correttamente il carico, applicare delle funi per controllare le oscillazioni e gli spostamenti laterali, manovrare la salita da una posizione che consente la visuale di tutta l'area interessata dal percorso, non permettere la sosta o il passaggio di persone sotto il carico sospeso.	Lesioni personali per caduta oggetti dall'alto. Danneggiamento dell'apparecchio o di oggetti circostanti per caduta dall'alto, urti.	
Non dirigere il flusso d'aria verso oggetti di valore, piante o animali.	Danneggiamento o deperimento per eccessivo freddo/caldo, umidità, ventilazione.	
Installare l'apparecchio su parete solida, non soggetta a vibrazioni.	Rumorosità durante il funzionamento.	
Disporre lo scarico della condensa in modo da consentire il corretto deflusso dell'aria verso luoghi ove non possa disturbare o danneggiare persone, cose o animali.	Danneggiamento oggetti per gocciolamento acqua.	
Eseguire i collegamenti elettrici con conduttori di sezione adeguata.	Incendio per surriscaldamento dovuto al passaggio di corrente elettrica in cavi sottodimensionati.	
Adoperare attrezzature elettriche adeguate all'uso (in particolare assicurarsi che il cavo e la spina di alimentazione siano integri e che le parti dotate di moto rotativo o alternativo siano correttamente fissate), utilizzarle correttamente, assicurarle da eventuali caduta dall'alto, scollegare e riporle dopo l'uso.	Danneggiamento dell'apparecchio o di oggetti circostanti per proiezioni di schegge, colpi, incisioni.	
Proteggere con adeguato materiale l'apparecchio e le aree in prossimità del luogo di lavoro.	Danneggiamento dell'apparecchio o di oggetti circostanti per proiezione di schegge, colpi, incisioni.	
Movimentare l'apparecchio con la dovuta cautela.	Danneggiamento dell'apparecchio o di oggetti circostanti per urti, colpi, incisioni, schiacciamento.	
Organizzare la dislocazione del materiale e delle attrezzature in modo da rendere agevole e sicura la movimentazione, evitando cataste che possano essere soggetto e cedimenti o crolli.	Danneggiamento dell'apparecchio o di oggetti circostanti per urti, colpi, incisioni, schiacciamento.	

NORMA	RISCHIO	
Ripristinare tutte le funzioni di sicurezza e controllo interessate da un intervento sull'apparecchio ed accertarne la funzionalità prima della rimessa in servizio.	Danneggiamento o blocco dell'apparecchio per funzionamento fuori controllo.	
L'apparecchio deve essere installato conformemente alle regole impiantistiche nazionali.	Lesioni personali	
Se il cavo di alimentazione è danneggiato esso deve essere sostituito dal costruttore o dal suo servizio di assistenza tecnica o comunque da una persona con qualifica simile, in modo da prevenire ogni rischio.	Lesioni personali per folgorazione	
L'installazione deve essere eseguita da personale qualificato, in possesso dei requisiti di legge	Lesioni personali	
Durante l'installazione deve essere eseguito prima il collegamento frigorifero e poi quello elettrico. In caso di sostituzione si deve procedere in modo inverso.	Lesioni personali per folgorazione o ustioni da freddo, lesioni da urti, tagli, abrasioni	
Il condizionatore d'aria deve disporre della messa a terra che deve essere completa per evitare scosse elettriche. Non collegare la linea di terra a parafulmini, tubazioni di acqua o gas, linea di terra dell'impianto telefonico.	Lesioni personali per folgorazione	
Non installare il condizionatore in prossimità di fonti di calore, materiale infiammabile o in un ambiente con sorgenti di accensione funzionanti di continuo (es: fiamme libere, apparecchio a gas in funzione o stufa elettrica in funzione).	Lesioni personali, rischio incendio	
Non installare il condizionatore in luoghi dove sussiste il pericolo di fuga di gas infiammabili.	Lesioni personali, rischio di incendio.	
Una volta completata l'installazione, verificare che non ci siano eventuali fughe di gas nell'ambiente di lavoro. In caso di perdite di refrigerante, ventilare immediatamente il locale.	Lesioni personali, rischio di incendio.	
Durante l'installazione o il trasferimento del condizionatore d'aria, assicurarsi di sfiatare il circuito refrigerante per garantire l'assenza d'aria. Usare esclusivamente il refrigerante specificato (R32).	Danneggiamento dell'apparecchio, lesioni personali.	

1. INSTALLAZIONE

1.1 Area di installazione

Assicurarsi che l'ambiente di installazione e gli impianti a cui deve connettersi l'apparecchiatura siano conformi alle normative vigenti. L'unità interna deve essere installata in un'area appropriata, rispettando le seguenti condizioni:

- Buona circolazione d'aria;
- Drenaggio conveniente;
- Il rumore dall'unità interna non deve disturbare le altre persone;
- Struttura rigida e stabile: l'area non deve essere soggetta a vibrazioni;
- La struttura deve essere in grado di sostenere il peso dell'unità;
- Rispettare almeno 1 metro di distanza da eventuali dispositivi elettrici (es: TV, radio computer)

L'unità NON deve essere installata nei seguenti luoghi:

- vicino a qualsiasi sorgente di calore, vapore o gas combustibile;
- vicino a oggetti infiammabili come tende o vestiti;
- vicino ostacoli che potrebbero bloccare la circolazione dell'aria;
- in un locale soggetto ai raggi solari diretti.

L'apparecchiatura deve essere installata in una zona ben ventilata, dove le dimensioni della stanza sono conformi all'area.

PER MODELLI CON REFRIGERANTE R32:

- L'apparecchiatura deve essere installata in una stanza la cui superficie sia superiore a 4 m².
- L'apparecchiatura non può essere installata in una stanza non ventilata, se la sua superficie è inferiore a 4 m².

1.2 Distanze minime

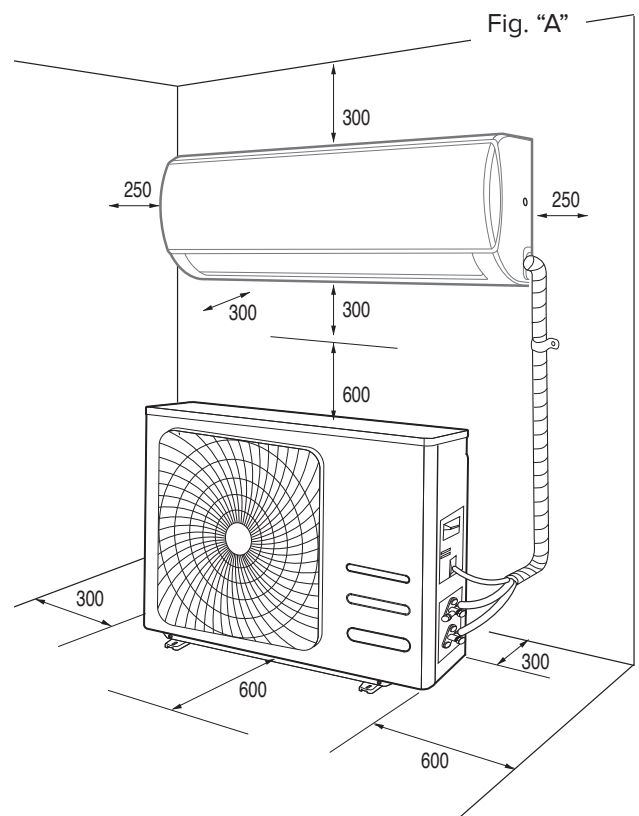
Per una buona installazione rispettare le distanze minime come mostrato in figura "A" e lasciare gli spazi necessari alla circolazione dell'aria. Utilizzare gli accessori in dotazione per eseguire l'installazione a regola d'arte.

NOTE:

Le dimensioni delle unità interna ed esterna si trovano alla fine del manuale.

ATTENZIONE:

- Adoperare utensili ed attrezzature manuali adeguati all'uso.
- Nel sollevare carichi con gru o paranchi assicurarsi della stabilità e dell'efficienza dei mezzi di sollevamento in relazione al movimento ed al peso del carico, imbragare correttamente il carico, applicare delle funi per controllare le oscillazioni e gli spostamenti laterali, manovrare la salita da una posizione che consente la visuale di tutta l'area interessata dal percorso, non permettere la sosta o il passaggio di persone sotto il carico sospeso.



1.3 Installazione della dima

NOTE:

Installare l'unità interna in un luogo ove non vi siano ostacoli (es. tende) che possano impedire la ricezione dei segnali del telecomando e che permetta, senza creare inconvenienti, lo sfilamento verso il basso dei filtri dell'aria.

Installare l'unità interna in un luogo in cui il flusso dell'aria non risulti ostruito

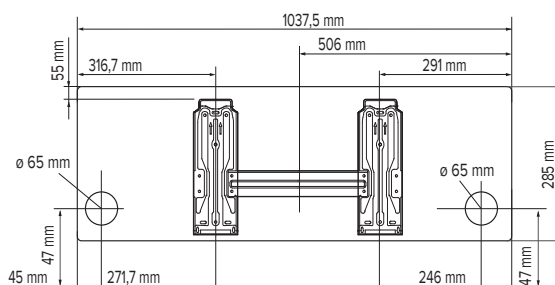
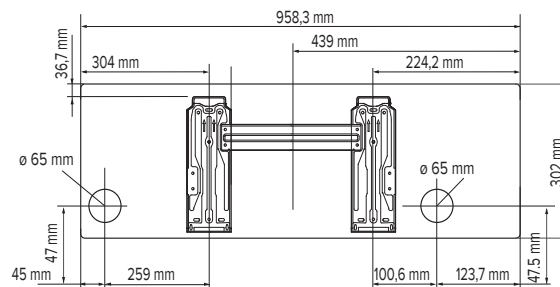
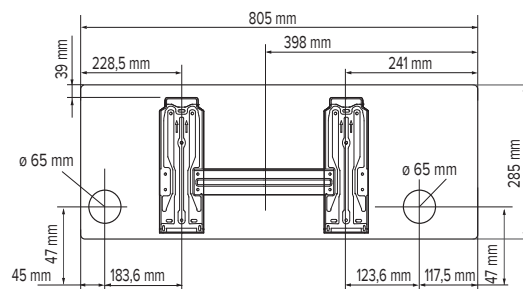
ATTENZIONE:

Installare la dima su di un muro solido, non soggetto a vibrazioni.

1. Con l'aiuto di una livella, posizionare la dima in modo tale che risulti perfettamente in asse, sia verticalmente che orizzontalmente.
2. Fissare la dima con 5 viti. Attenzione a non forare o danneggiare tubi, cavi elettrici sotto traccia (rischio di lesioni personali per folgorazione).
3. Usare poi altre viti per fissare la dima al muro in modo uniforme su tutta la superficie.
4. Forare il muro per il passaggio delle tubazioni e dei collegamenti elettrici.

NOTE:

- Fare riferimento alle dimensioni della dima (ved. foto) per definire la posizione ottimale dei fori. I fori dovranno avere un diametro di almeno 65 mm.
- Praticare un foro nel muro che sia dalla parte esterna di 5-10 mm più basso che all'interno in modo che la pendenza favorisca il deflusso della condensa.



1.4 Installazione dell'unità interna

1. Far passare le tubazioni, unite ai cavi, attraverso il foro nel muro e agganciare l'unità interna alla parte superiore della dima.
2. Sagomare bene i tubi e i cavi.
3. Spingere bene la parte inferiore dell'unità interna contro la dima.

NOTA:

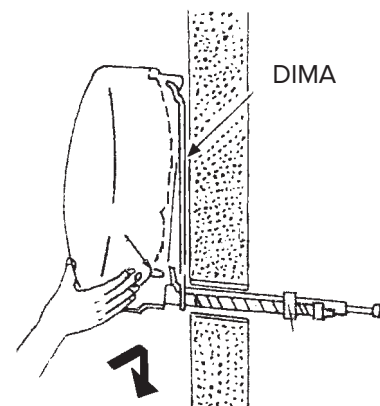
Tenere in considerazione che i ganci della dima sono più piccoli rispetto alle cavità presenti nella parte posteriore dell'unità. Questo permette di poter aggiustare la posizione dell'unità, con la dima già fissata al muro, a destra o a sinistra di circa 30-50 mm, a seconda del modello.

Verificare che:

- a. Gli agganci superiori ed inferiori dell'unità interna siano inseriti saldamente sulla dima.
- b. L'unità sia posizionata orizzontalmente. Se non è installata in bolla, potrebbe perdere acqua sul pavimento.
- c. Il tubo di scarico abbia la corretta pendenza (minimo 3 cm ogni metro di lunghezza).
- d. Il tubo di scarico rimanga sulla parte bassa del foro nel muro.

NOTE:

- Non piegare o strozzare le tubazioni dell'unità interna. Evitare curve di raggio inferiore ai 10 cm.
- Non curvare troppe volte lo stesso tratto di tubo altrimenti dopo 3 volte rischia di strozzarsi.
- Rimuovere la chiusura dei tubi dell'unità interna solo immediatamente prima di effettuare i collegamenti.
- Mantenere il tubo di scarico condensa nella parte bassa del foro nel muro o si potrebbero verificare delle perdite.



1.5 Installazione dell'unità esterna

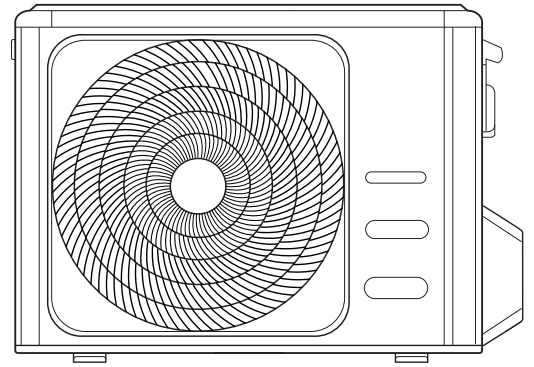
E' obbligatorio che l'unità esterna venga movimentata ed immagazzinata in posizione verticale, allo scopo di assicurare un'adeguata disposizione dell'olio presente all'interno del circuito frigorifero ed evitare danneggiamenti al compressore.

Attenersi alla procedura descritta e solo in seguito iniziare i collegamenti delle tubazioni e dei cavi elettrici:

- Installare l'unità esterna in un luogo dove il rumore prodotto e la fuoriuscita dell'aria calda non possano recare disturbo
- Scegliere un luogo che non ostacoli il libero passaggio e da cui sia facile evacuare l'acqua di condensa prodotta.
- Non installare l'unità esterna in luoghi angusti che limitano il flusso dell'aria nè in luoghi esposti a forti venti.

Nel caso di installazione a muro;

- installare l'unità su una parete solida in modo molto sicuro;
- stabilire la posizione idonea sulla parete, prevedendo gli spazi necessari per poter effettuare agevolmente eventuali interventi di manutenzione;
- fissare le staffe alla parete utilizzando dei tasselli adatti al tipo di muro (**attenzione a cavi e tubi sotto traccia**);
- usare tasselli in grado di sostenere un peso maggiore di quello dell'unità esterna: durante il funzionamento la macchina vibra e dovrà rimanere installata per anni senza che le viti si allentino.



2. TUBAZIONI E COLLEGAMENTI

ATTENZIONE:

- Non bere l'acqua di condensa (lesioni personali per intossicazione).
- Disporre lo scarico della condensa in modo da consentire il corretto defluire dell'acqua in luoghi appositamente dedicati, in modo da non disturbare o danneggiare persone, cose, animali, piante e strutture.
- Adoperare utensili ed attrezzature manuali adeguati all'uso.

2.1 Collegamento delle tubazioni frigorifere

Le tubazioni possono essere orientate nelle direzioni indicate dai numeri 1,2,3,4, nella figura a fianco. Quando i tubi escono nelle direzioni 1,3, rimuovere la chiusura sganciandola della propria sede. Girare i tubi nella direzione del foro nel muro con attenzione a non strozzarli, e unire le tubazioni frigorifere, il tubo di scarico per la condensa e i cavi elettrici con un nastro isolante, mantenendo il tubo di scarico della condensa più in basso possibile in modo che l'acqua possa scorrere liberamente.

2.2 Scarico della condensa dall'unità interna

Lo scarico della condensa dell'unità interna è un punto fondamentale per la buona riuscita dell'installazione.

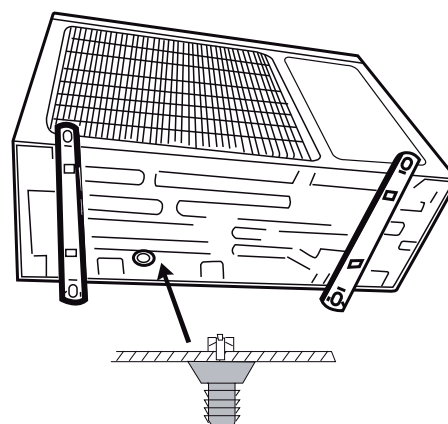
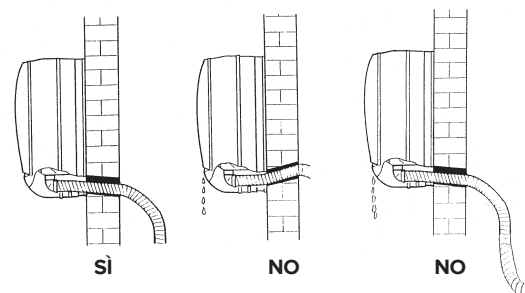
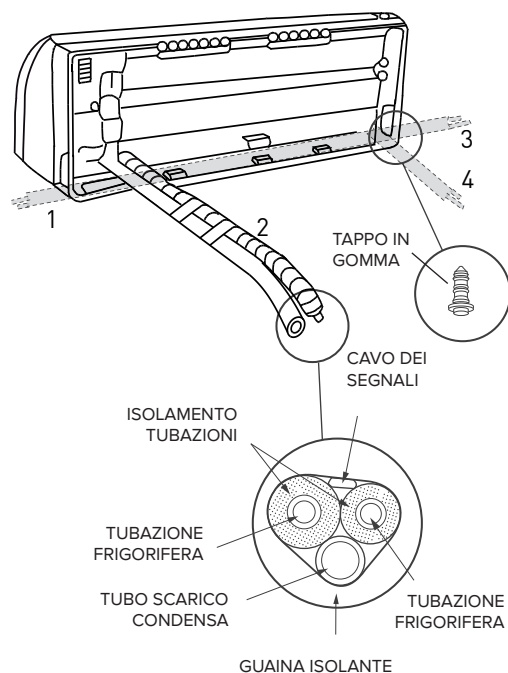
1. Mantenere il tubo per la condensa (diametro 16,5 mm) sulla parte bassa del foro nel muro.
2. Prevedere per il tubo scarico condensa una pendenza continua di circa 3 cm al metro.
3. Non effettuare sifoni nella tubazione di scarico condensa.
4. Non immergere l'estremità libera dello scarico condensa in acqua e non lasciarlo in prossimità di luoghi emananti cattivi odori.
5. Al termine dell'installazione, prima della messa in funzione ed a macchina spenta, assicurarsi dell'adeguato funzionamento dello scarico condensa versando dell'acqua nella vaschetta raccogli condensa, che si trova nell'unità interna.

NOTA: Il tubo di scarico della condensa è pre-installato dallo stesso lato dei tubi frigoriferi. Tuttavia, l'unità interna dispone di un ulteriore alloggiamento, sigillato da un tappo in gomma, nella parte opposta ai tubi frigoriferi.

E' possibile, quindi, invertire la posizione del tubo di scarico della condensa con il tappo in gomma, assicurando la corretta installazione dello stesso al fine di evitare la fuoriuscita di acqua.

2.3 Scarico della condensa dall'unità esterna

La condensa o l'acqua, che si formano nell'unità esterna durante il funzionamento in riscaldamento, possono essere eliminate attraverso il raccordo di scarico. Installazione: fissare il raccordo di scarico (diametro 16 mm) nel foro che si trova sul fondo dell'unità, come mostrato nel disegno a fianco. Collegare il tubo per lo scarico della condensa con il raccordo e fare in modo che l'acqua finisca in uno scarico adatto.



ATTENZIONE:

- Utilizzare esclusivamente tubazioni appositamente progettate per condizionatori di tipo ACR
- Proteggere tubi e cavi di collegamento in modo da evitare il danneggiamento.
- Non utilizzare mai tubi con spessore inferiore a 0,8 mm.
- L'apparecchio deve essere installato conformemente alle regole impiantistiche nazionali.
- Durante l'installazione deve essere eseguito prima il collegamento frigorifero e poi quello elettrico. In caso di sostituzione si deve procedere in modo inverso.

2.4 Strumenti

STRUMENTI
A gruppo manometri
B tagliatubi
C tubo di carica
D bilancia elettronica per carica refrigerante
E chiave dinamometrica
F cartellatrice a pinza
G chiave esagonale da xx mm
H bombola refrigerante
I pompa per il vuoto
L cercafughe per refrigeranti HFC

2.5 Spessore dei tubi in rame

DIAMETRO NOMINALE (pollici)	DIAMETRO ESTERNO (mm)	SPESSORE (mm)
1/4	6,35	0,8
3/8	9,52	0,8
1/2	12,70	0,8
5/8	15,88	1,0

Nei climatizzatori di tipo split funzionanti con refrigerante R32 si utilizza una valvola a tre vie dell'unità esterna con valvola a spillo.

2.6 Come collegare i tubi

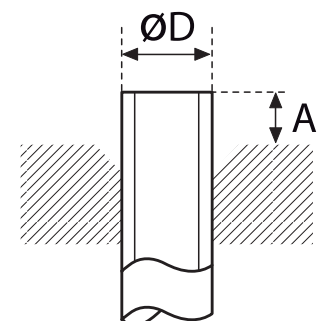
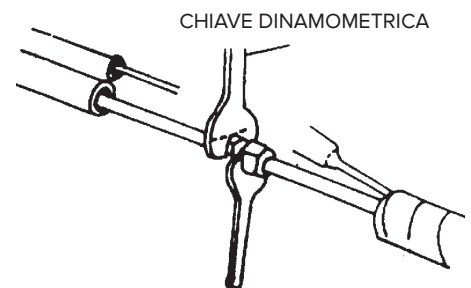
1. Rimuovere la chiusura dei tubi solo appena prima di effettuare il collegamento: si deve assolutamente evitare che entri umidità o sporcizia.
2. Se un tubo viene curvato troppe volte, diventa duro: non curvarlo più di 3 volte nello stesso tratto. Svolgere il tubo srotolandolo senza tirare.
3. L'isolante dei tubi in rame deve avere almeno 6 mm di spessore.

2.7 Connessioni all'unità interna

1. Sagomare i tubi di collegamento secondo il tracciato.
2. Togliere la calottina di chiusura dei tubi dell'unità interna (verificare che all'interno non siano rimaste impurità).
3. Inserire il bocchettone e praticare la flangia all'estremità del tubo di collegamento, seguendo le indicazioni della tabella (per tubazioni in rame):

Ø NOMINALE	Ø ESTERNO	mm SPESSORE	QUOTA "A" mm CARTELLATRICE	CARTELLATRICE CONVENZIONALE	
				A PINZA	A FARFALLA
1/4	6,35	0,8	0-0,5	1,0-1,5	1,5-2,0
3/8	9,52	0,8	0-0,5	1,0-1,5	1,5-2,0
1/2	12,70	0,8	0-0,5	1,0-1,5	2,0- 2,5
5/8	15,88	1	0-0,5	1,0-1,5	2,0-2,5

4. Collegare i tubi usando due chiavi, facendo attenzione a non danneggiare i tubi. Se la forza di serraggio è insufficiente, vi saranno probabilmente delle perdite. Anche se la forza è eccessiva potranno esserci delle per-



dite poiché è facile danneggiare la flangia. Il sistema più sicuro consiste nel serrare la connessione utilizzando una chiave fissa e una chiave dinamometrica: in questo caso utilizzare la tabella “coppie di serraggio per le connessioni a flangia”.

5. Si consiglia di lasciare 50 cm di tubo, per eventuali successivi interventi in prossimità dei rubinetti.

2.8 Connessioni all'unità esterna

Avvitare i bocchettoni agli attacchi dell'unità esterna con lo stesso serraggio descritto per l'unità interna.

Per evitare perdite porre particolare attenzione ai seguenti punti:

- Stringere i bocchettoni facendo attenzione a non danneggiare i tubi.
- Se la forza di serraggio è insufficiente, vi saranno probabilmente delle perdite. Anche se la forza è eccessiva potranno esserci delle perdite poiché è facile danneggiare la flangia.
- Il sistema più sicuro consiste nel serrare la connessione utilizzando una chiave dinamometrica: in questo caso utilizzare le seguenti tabelle (per tubazioni in rame)

COPPIE DI SERRAGGIO PER CONNESSIONI A FLANGIA

Tubo	Coppia di serraggio [kgf x cm]	Sforzo corrispondente (usando una chiave di 20 cm)
6,35 mm (1/4")	160 - 200	forza del polso
9,52 mm (3/8")	300 - 350	forza del braccio
12,70 mm (1/2")	500 - 550	forza del braccio
15,88 mm (5/8")	630 - 770	forza del braccio

COPPIE DI SERRAGGIO PER TAPPI DI PROTEZIONE

	Coppia di serraggio [kgf x cm]
Attacco di servizio	70-90
Tappi di protezione	250-300

LUNGHEZZA DELLE TUBAZIONI

La lunghezza massima per la tubazione di collegamento varia a seconda dei modelli. Quando si hanno lunghezze superiori ai 5 m, fare attenzione alla quantità di refrigerante da aggiungere per ogni metro.

Nel caso si debba installare l'unità esterna e l'unità interna con un dislivello superiore ai 5 m (fig. B e fig. C), si deve ricorrere a dei sifoni sulla tubazione del gas per consentire il corretto ritorno dell'olio al compressore.

NOTA:

Si consiglia di eseguire un cappio nella tubazione nei pressi dell'unità esterna, in modo da ridurre le vibrazioni trasmesse da quel punto

IMPORTANTE: CONTROLLO FUGHE DI REFRIGERANTE

Dopo aver eseguito le connessioni e il vuoto aprire i rubinetti in modo che il gas riempra le tubazioni e controllare sempre con un cerca fughe le eventuali perdite (rischio di lesioni personali per ustioni da freddo).

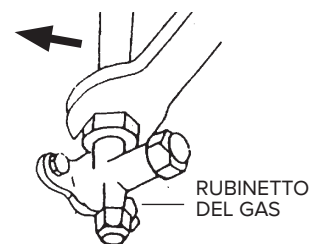
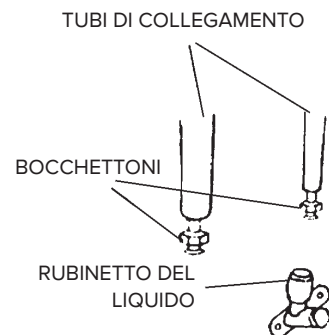


fig. B

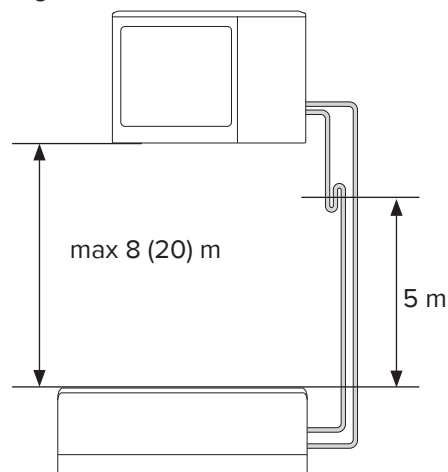
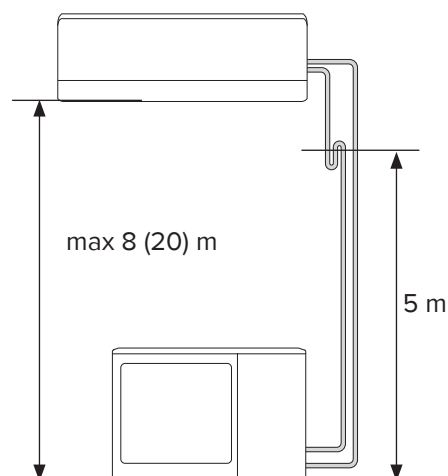


fig. C



2.9 Fare il vuoto e verificare la tenuta

ATTENZIONE:

- Le operazioni sotto indicate devono essere eseguite dopo aver tolto l'alimentazione elettrica al condizionatore.
- Utilizzare strumenti specifici per R32 (gruppo manometrico, tubo di carico, pompa per il vuoto). L'uso della stessa pompa per il vuoto per vari tipi di refrigeranti può danneggiare la pompa o l'unità.
- Non disperdere refrigerante in atmosfera. Nel caso si verifichi una perdita di refrigerante, ventilare il più possibile.
- Dopo avere connesso i tubi, controllare le giunzioni affinché non ci siano perdite di refrigerante
- Proteggere sempre tubi e cavi di collegamento in modo da evitare il loro danneggiamento, in quanto una volta danneggiati potrebbero causare una fuoriuscita del gas (lesioni personali per ustioni da freddo).
- Per la carica a R32 è tassativo immettere il refrigerante in forma liquida.

Lo spurgo del circuito deve avvenire per mezzo di una pompa per il vuoto adatta all'R32.

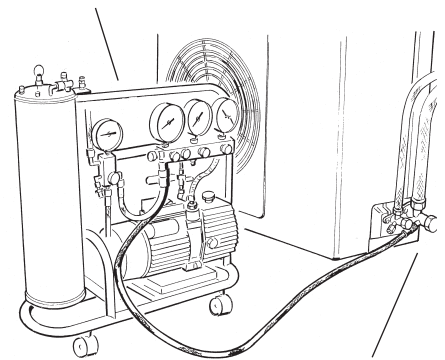
Accertarsi che la pompa del vuoto sia piena d'olio al livello indicato dalla spia dell'olio e che i due rubinetti sull'unità esterna siano chiusi:

1. svitare i tappi dei rubinetti delle valvole a 2 e 3 vie, e della valvola di servizio;
2. collegare la pompa del vuoto alla valvolina di servizio posta nella valvola a 3 vie dell'unità esterna;
3. Aprire completamente la valvola di bassa pressione, mantenendo la valvola di alta pressione sempre chiusa;
4. Eseguire il pompaggio a vuoto per circa 20/25 minuti;
5. Accertarsi che il manometro indichi $-0,101 \text{ MPa}$ (-760 mmHg);
6. Chiudere la valvola di bassa pressione e spegnere la pompa. Verificare che l'ago del manometro non si sposti per circa 5 minuti. Se l'ago si sposta vuol dire che ci sono infiltrazioni d'aria nell'impianto, bisogna quindi controllare tutti i serraggi e l'esecuzione delle cartelle. A questo punto bisogna ripetere la procedura dal punto 3;
7. Scollegare la pompa del vuoto;
8. Aprire completamente i rubinetti delle valvole a 2 e 3 vie;
9. Avvitare strettamente a tenuta il tappo sulla presa di servizio;
10. Dopo aver stretto tutti i tappi verificare sulla loro circonferenza che non vi siano perdite di gas

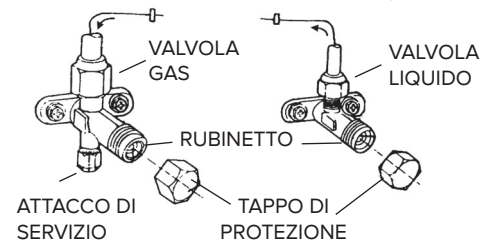
ATTENZIONE:

Proteggere sempre tubi e cavi di collegamento in modo da evitare il loro danneggiamento, in quanto una volta danneggiati potrebbero causare una fuoriuscita del gas (lesioni personali per ustioni da freddo)

POMPA DEL VUOTO



ATTACCO DI SERVIZIO



TAPPO DI PROTEZIONE

VALVOLA LIQUIDO

VALVOLA GAS

RUBINETTO

ATTACCO DI SERVIZIO

CARATTERISTICHE TECNICHE PER INSTALLAZIONI MONOSPLIT

MODELLO UNITA' ESTERNA		MONO R32 UNIV 25 MD0-O	MONO R32 UNIV 35 MD0-O	MONO R32 UNIV 50 MD0-O	MONO R32 UNIV 70 MD0-O
Diametro tubo del liquido	pollici	1/4	1/4	1/4	3/8
Diametro tubo del gas	pollici	3/8	3/8	1/2	5/8
Massima lunghezza del tubo con carica standard	m	5	5	5	5
Massima lunghezza del tubo*	m	25	25	30	50
Carica standard	kg	0,5	0,5	1	1,6
	t CO ₂ eq.	0,34	0,34	0,68	1,08
Carica supplementare del gas	g/m	12	12	12	12
Massimo dislivello tra unità interna ed esterna**	m	10	10	20	25
Tipo di refrigerante		R32	R32	R32	R32
GWP		675	675	675	675

CARATTERISTICHE TECNICHE PER INSTALLAZIONI MULTISPLIT

MODELLO UNITA' ESTERNA		DUAL 50 XD0C-O	TRIAL 80 XD0C-O	QUAD 110 XD0C-O	PENTA 121 XD0C-O
Diametro tubo del liquido	pollici	2x 1/4	3x 1/4	4x 1/4	5x 1/4
Diametro tubo del gas	pollici	2x 3/8	3x 3/8	3x 3/8+ 1x 1/2	4x 3/8 + 1x 1/2
Massima lunghezza del tubo per singola unità interna con carica standard	m	5	5	5	5
Massima lunghezza del tubo per singola unità interna*	m	25	30	35	35
Lunghezza totale massima delle tubazioni (somma unità interne)*	m	40	60	80	80
Carica standard	kg	1,3	1,57	2,1	2,4
	t CO ₂ eq.	0,88	1,06	1,42	1,62
Carica supplementare del gas	g/m	15	15	15	15
Massimo dislivello tra unità interna ed esterna (unità interna al di sopra dell'unità esterna)**	m	15	15	15	15
Massimo dislivello tra unità interna ed esterna (unità interna al di sotto dell'unità esterna)**	m	10	10	10	10
Massimo dislivello tra le unità interne	m	10	10	10	10
Tipo di refrigerante		R32	R32	R32	R32
GWP		675	675	675	675

(*) alla distanza massima il rendimento è di circa il 90%.

(**) con dislivello superiore a 5 m è consigliato prevedere un sifone.

2.10 Recupero del refrigerante

Procedura per riportare tutto il refrigerante nell'unità esterna:

1. svitare i tappi dei rubinetti delle valvole a 2 e 3 vie.
2. impostare l'apparecchio in modalità raffreddamento (controllare se il compressore funziona) e lasciare in funzione per qualche minuto.
3. collegare il manometro
4. chiudere la valvola a 2 vie
5. quando il manometro indica lo "0" chiudere la valvola a 3 vie e spegnere subito il condizionatore
6. chiudere i tappi delle valvole

ATTENZIONE:

Effettuare l'eventuale ricarica di gas refrigerante attenendosi a quanto specificato dal prodotto usato, indossando indumenti protettivi evitando violente fuoriuscite del gas dal serbatoio o dalle connessioni dell'impianto

2.11 Carica del gas refrigerante

Prima di procedere con la carica di refrigerante, verificare che tutte le valvole e i rubinetti siano chiusi.

NB: per la prima installazione eseguire la procedura del paragrafo 2.9 "fare il vuoto e verificare la tenuta".

1. Collegare la presa di bassa pressione del manometro alla valvola di servizio, e collegare il contenitore di refrigerante alla presa centrale del manometro. Aprire il contenitore del refrigerante quindi aprire il tappo della valvola centrale e agire sulla valvola a spillo fino a quando non si sente fuoriuscire il refrigerante, quindi rilasciare lo spillo e riavvitare il tappo;
2. Aprire la valvola a 3 vie e quella a 2 vie;
3. Accendere il condizionatore in modalità raffreddamento. Lasciarlo funzionare per qualche minuto;
4. Posizionare la bombola di refrigerante sopra la bilancia elettronica e registrarne il peso
5. Controllare la pressione indicata dal manometro;
6. Aprire la manopola "LOW", far fluire il refrigerante gradatamente;
7. Quando la carica di refrigerante immessa nel circuito raggiunge il valore previsto (valutabile dalla differenza di peso della bombola), chiudere la manopola "LOW"
8. Completata la carica, eseguire la prova di funzionamento misurando la temperatura del tubo del gas, con l'apposito termometro, la temperatura deve essere compresa tra i 5° e 8°C in più della temperatura letta sul manometro, in corrispondenza della temperatura di evaporazione. Eseguire ora la prova di tenuta della pressione collegando il gruppo manometrico alla valvola di servizio a 3 vie. Aprire completamente le valvole a 2 e 3 vie, accendere il condizionatore e con il cercafughe verificare che non ci siano perdite di refrigerante. (Se si verificassero delle perdite eseguire la procedura del paragrafo 2.10 "recupero del refrigerante");
8. Staccare il manometro dalla valvola e spegnere il condizionatore;
9. Staccare il contenitore dal manometro e richiudere tutti i tappi.

ATTENZIONE:

Non disperdere R32 nell'atmosfera:

Questo apparecchio contiene un gas fluorurato ad effetto serra, coperto dal Protocollo di Kyoto, con un GWP* = 675. Se 1 kg di questo gas ad effetto serra fosse rilasciato nell'atmosfera, l'impatto sul riscaldamento globale sarebbe 675 volte più elevato rispetto a 1 kg di CO₂, per un periodo di 100 anni.

In nessun caso l'utente deve cercare di intervenire sul circuito refrigerante o di disassemblare il prodotto. In caso di necessità occorre sempre rivolgersi a personale qualificato.

(*) GWP, acronimo di "Global Warming Potential", è il potenziale di riscaldamento globale del gas, relativo all'effetto serra.

3. COLLEGAMENTI ELETTRICI

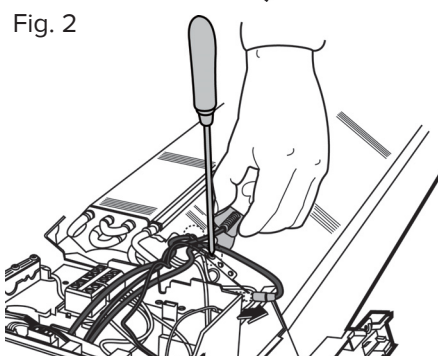
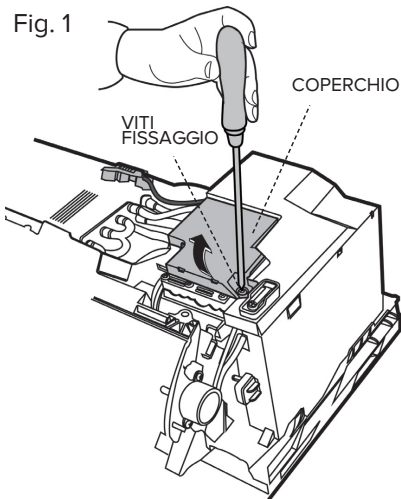
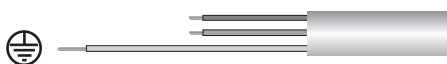
ATTENZIONE:

- Prima di effettuare qualsiasi collegamento elettrico assicurarsi che sia stata tolta l'alimentazione elettrica dalle unità e che gli impianti a cui deve connettersi l'apparecchiatura siano conformi alle normative vigenti.
- Utilizzare solo cavi di sezione adeguata.
- Lasciare della lunghezza extra ai cavi di collegamento, per permettere la manutenzione in futuro.
- Non collegare mai il cavo di alimentazione tagliandolo a metà, ciò potrebbe causare una fiammata.
- Se il cavo di alimentazione è danneggiato esso deve essere sostituito dal costruttore o dal suo servizio di assistenza tecnica o comunque da una persona con qualifica simile, in modo da prevenire ogni rischio.

NOTA:

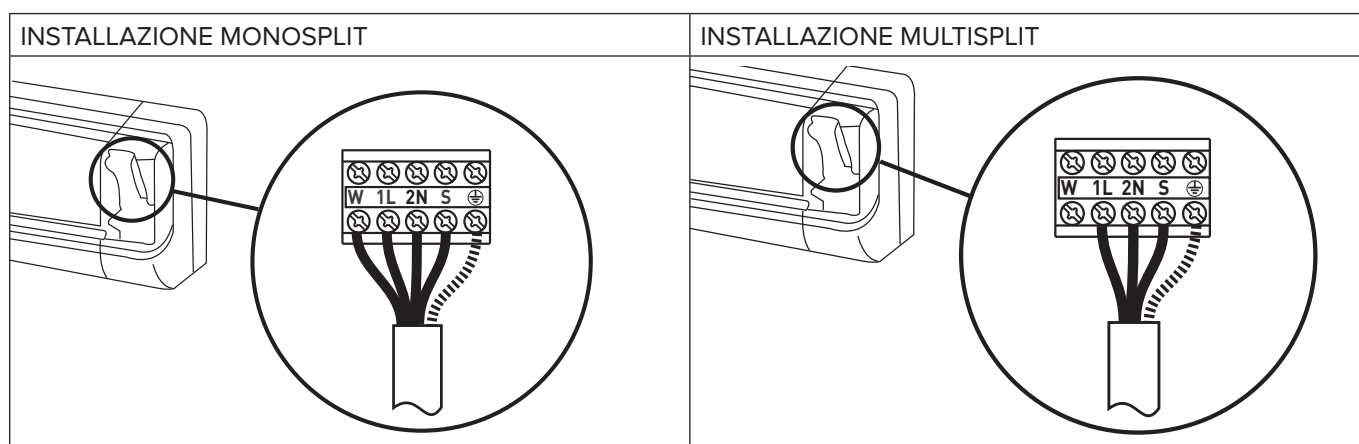
Sguainare entrambe le estremità dei fili del cordone di alimentazione e del cordone di interconnessione tra unità interna ed esterna, come indicato in figura e utilizzare il filo di terra più lungo dei fili attivi.

Fare attenzione a non far entrare in contatto i fili con tubazioni o altre parti metalliche



3.1 Collegamento unità interna

1. Sollevare il pannello frontale, e rimuovere le viti di fissaggio (fig. 1). Togliere il coperchio della morsetteria.
2. Far passare il cavo di interconnessione unità interna/unità esterna dal retro dell'unità interna e preparare l'estremità del cavo.
3. Collegare i conduttori ai morsetti a vite rispettando la numerazione.

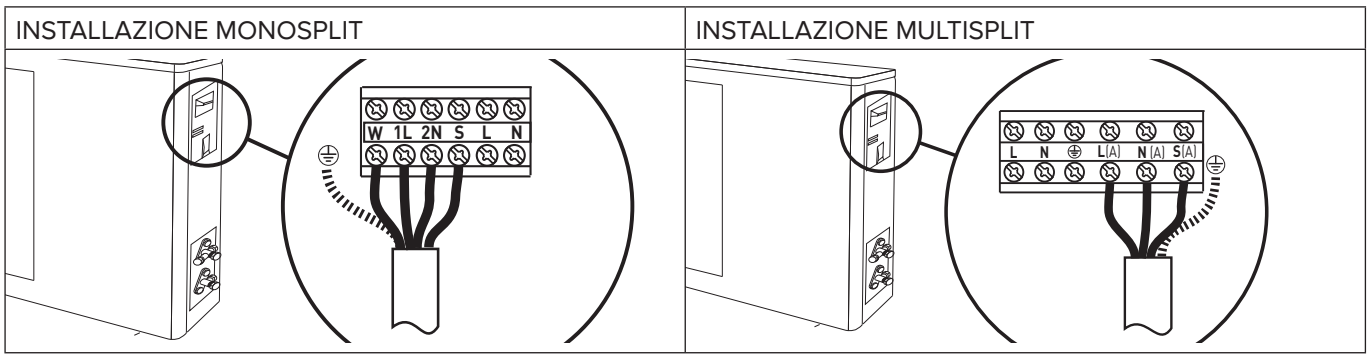


4. Utilizzare il fermacavo posto sotto la morsetteria dei collegamenti elettrici.
5. Riposizionare il coperchio nella propria sede, facendo attenzione che sia ben posizionato.

NOTA i cavi di collegamento non devono passare vicino a scatole elettriche, sistemi di trasmissione dati senza fili (router wifi) o in prossimità di altri cavi.

3.2 Collegamento unità esterna

1. Togliere il coperchio.
2. Collegare i conduttori ai morsetti a vite, utilizzando la stessa numerazione usata nell'unità interna. Stringere saldamente le viti del terminale onde evitare allentamenti

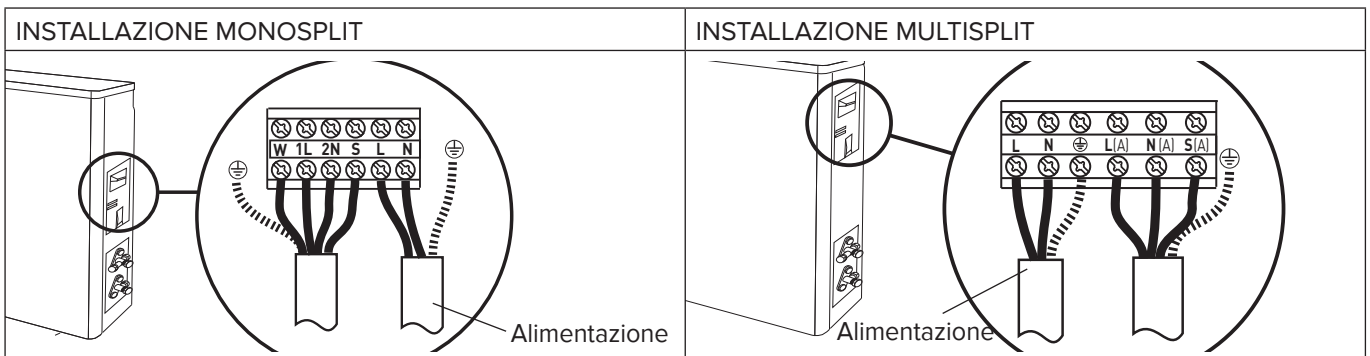


3. Fissare i cavi con il ferma-cavi.
4. Riposizionare il coperchio nella propria sede, facendo attenzione che sia ben posizionato.

3.3 Collegamento alla rete elettrica

Il collegamento dell'apparecchio deve rispettare le norme europee e nazionali e deve essere protetto da un interruttore differenziale da 30 mA. Il collegamento alla rete elettrica deve essere eseguito con allacciamento fisso (non con spina mobile) e dotato di un interruttore onnipolare rispondente alle vigenti norme CEIEN (apertura contatti di almeno 3mm, meglio se provvisto di fusibili). Il corretto collegamento ad un efficiente impianto di terra è indispensabile per garantire la sicurezza dell'apparecchio.

1. Togliere il coperchio.
2. Collegare i conduttori ai morsetti a vite. Stringere saldamente le viti del terminale onde evitare allentamenti.
3. Fissare i cavi con il ferma-cavi.
4. Riposizionare il coperchio nella propria sede, facendo attenzione che sia ben posizionato



3.4 Tipologia dei collegamenti

INSTALLAZIONE MONOSPLIT

Modello unità esterna	Alimentazione	Tipo interruttore	Cavo di collegamento	Tipo cavo collegamento	Cavo di alimentazione	Tipo cavo di alimentazione
ALYS R32 25 MD0-O	220-240 ~ 50 Hz	20A	5G, 1,5 mm ²	H07RN-F	3G 1,5 mm ²	H07RN-F
ALYS R32 35 MD0-O	220-240 ~ 50 Hz	20A	5G, 1,5 mm ²	H07RN-F	3G 1,5 mm ²	H07RN-F
ALYS R32 50 MD0-O	220-240 ~ 50 Hz	20A	5G, 2,5 mm ²	H07RN-F	3G 2,5 mm ²	H07RN-F
ALYS R32 70 MD0-O	220-240 ~ 50 Hz	30A	5G, 2,5 mm ²	H07RN-F	3G 2,5 mm ²	H07RN-F

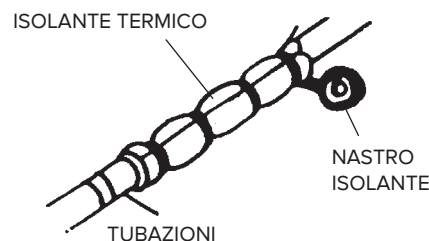
INSTALLAZIONE MULTISPLIT

Modello unità esterna	Alimentazione	Tipo interruttore	Cavo di collegamento	Tipo cavo collegamento	Cavo di alimentazione	Tipo cavo di alimentazione
DUAL 50 XD0C-O	220-240 ~ 50 Hz	20A	4G 1,5 mm ²	H07RN-F	3G 1,5 mm ²	H07RN-F
TRIAL 80 XD0C-O	220-240 ~ 50 Hz	30A	4G 1,5 mm ²	H07RN-F	3G 1,5 mm ²	H07RN-F
QUAD 110 XD0C-O	220-240 ~ 50 Hz	30A	4G 1,5 mm ²	H07RN-F	3G 2,5 mm ²	H07RN-F
PENTA 121 XD0C-O	220-240 ~ 50 Hz	30A	4G 1,5 mm ²	H07RN-F	3G 2,5 mm ²	H07RN-F

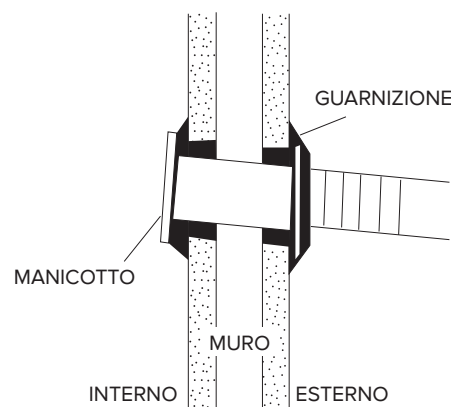
4. FASI CONCLUSIVE

ATTENZIONE:

- Adoperare utensili ed attrezzature manuali adeguati all'uso.
- Proteggere sempre tubi e cavi di collegamento in modo da evitare il loro danneggiamento, in quanto una volta danneggiati potrebbero causare una fuoriuscita del gas. (Lesioni personali per ustioni da freddo).
- Effettuare la ricarica di gas refrigerante attenendosi a quanto specificato nella scheda di sicurezza del prodotto, indossando indumenti protettivi, evitando fuoriuscite violente del gas dal serbatoio o dalle connessioni dell'impianto. (Lesioni personali per ustioni da freddo).



1. Avvolgere un po' di isolante termico attorno alle giunzioni dell'unità interna e fissarlo con del nastro isolante.
2. Fissare la parte eccedente del cavo dei segnali alle tubazioni o all'unità esterna.
3. Fissare le tubazioni alla parete (dopo averle rivestite con nastro isolante) usando delle fascette oppure inserirle in canaline di plastica.
4. Sigillare il foro nel muro attraverso il quale passano le tubazioni con apposite guarnizioni, in modo che non possano filtrare acqua o aria.
5. All'esterno isolare tutte le tubazioni scoperte, valvole incluse.
6. Se le tubazioni devono passare sopra il soffitto o per un luogo umido e caldo, avvolgere su di esse un'ulteriore isolante termico del tipo disponibile in commercio così da evitare la formazione di condensa.



4.1 Collaudo

Controllare i seguenti punti:

- UNITA' INTERNA

1. I tasti ON/OFF e FAN funzionano regolarmente?
2. Il tasto MODE funziona regolarmente?
3. I tasti per l'impostazione del set point e del TIMER funzionano correttamente?
4. Si accendono tutte le spie?
5. Le alette per l'orientamento dell'aria emessa sono efficienti?
- 6- La condensa viene scaricata regolarmente?

- UNITA' ESTERNA

1. Vi sono rumori o vibrazioni durante il funzionamento?
2. Il rumore, il flusso dell'aria o lo scarico della condensa possono recare disturbo ai vicini?
3. Vi sono perdite di refrigerante?

NOTA:

Il controllo elettronico dà il consenso per l'avviamento del compressore solo tre minuti dopo che è stata data tensione

ATTENZIONE:

- Prima di effettuare qualsiasi intervento assicurarsi che sia stata tolta l'alimentazione elettrica dalle unità
- Assicurarsi che gli impianti a cui deve connettersi l'apparecchiatura siano conformi alle normative vigenti.

VERIFICHE SENZA USO DI STRUMENTI

Funzionamento nella modalità Raffreddamento - Verifiche visive sull'Unità Interna

Sintomo	Controllare	Intervento
1 - Si forma della brina sullo scambiatore dell'Unità Interna.	1.A - Brina solo sulla parte bassa dello scambiatore: perdita di gas. 1.B - Brina su tutto lo scambiatore: il filtro dell'aria è intasato. La temperatura ambiente è bassa (< 20° C).	<ul style="list-style-type: none"> · Ricercare la perdita e ricaricare. · Pulire il filtro dell'aria. Staccare la spina e disinserire l'interruttore dedicato prima di effettuare operazioni di pulizia. (rischio di folgorazione). · Verificare la temp. amb.
2 - Non vi è produzione di condensa.	2.A - Se lo scambiatore dell'Unità Interna rimane asciutto e l'assorbimento di corrente elettrica è molto minore del nominale allora vi è una perdita.	<ul style="list-style-type: none"> · Individuare la perdita. · Sostituire lo scambiatore.
3 - Il compressore funziona ma c'è poco raffreddamento.	3.A - Lo scambiatore di calore dell'Unità Esterna è intasato o coperto: non vi è un buono scambio termico. 3.B - Le alette dello scambiatore di calore dell'Unità Esterna sono piegate.	<ul style="list-style-type: none"> · Ripulire lo scambiatore dell'Unità Esterna. · Raddrizzare le alette dello scambiatore esterno.
4 - La temperatura dell'aria è bassa, ma vi è poco raffreddamento.	4.A - Il filtro dell'Unità Interna è intasato. 4.B - L'aria ricircola nell'Unità Interna. 4.C - Dimensionamento della macchina non adeguato o sovraccarico (p. es.: fonti di calore, sovraffollamento,...).	<ul style="list-style-type: none"> · Pulire il filtro. · Favorire la libera circolazione dell'aria. · Sostituire la macchina o eliminare il sovraccarico.
5 - Il compressore rimane fermo.	5.A - Il compressore è molto caldo: protezione termica.	<ul style="list-style-type: none"> · Attendere che scenda la temperatura.
6 - La macchina si arresta dopo alcuni minuti di funzionamento.	6.A - Il ventilatore dell'unità interna è guasto.	<ul style="list-style-type: none"> · Sostituire il motore. · Utilizzare solo pezzi originali.

RICERCA DEI GUASTI - parte elettrica

Sintomo	Controllare	Intervento
1 - Non dà segno di vita (nessuna spia, né bip), nemmeno premendo il tasto ON-OFF sull'unità interna.	1.A - Controllare se c'è la corrente in rete. 1.B - Controllare se la spina è inserita bene nella presa a muro. 1.C - Controllare se è saltato l'interruttore automatico. 1.D - Verificare che il selettore non sia posizionato sulla funzione stop	<ul style="list-style-type: none"> · Ripristinare l'alimentazione e i collegamenti corretti. · Inserire correttamente la spina. · Ripristinare l'interruttore automatico. · Posizionare il selettore su di un'altra funzione
2 - Il telecomando non funziona oppure funziona solo da vicino.	2.A - Controllare se le batterie del telecomando sono cariche 2.B - Controllare che non ci siano ostacoli (tende o soprammobili) tra il telecomando e il climatizzatore. 2.C - Verificare che la distanza del climatizzatore non sia troppo elevata.	<ul style="list-style-type: none"> · Sostituire le batterie. · Spostare gli eventuali oggetti. · Avvicinarsi al climatizzatore.

INTRODUCTION

This manual is intended for the air conditioning unit installers and end users. Failure to observe the indications contained in this manual shall void the warranty.

This manual constitutes an integral and essential part of the product. It must be stored with care by the user and should always be passed on to new owners or users of the appliance, and/or when the latter is transferred to another system.

In order to ensure correct and safe use of the appliance, both installer and user, each for his/her respective requirements, must read the instructions and precautions contained in this manual carefully, as they provide important safety indications concerning installation, use and maintenance of the appliance.

This manual is divided into two separate sections:

1. OPERATING AND MAINTENANCE INSTRUCTIONS

This section contains all the information required to operate the appliance correctly and to carry out regular checks and maintenance procedures on the appliance.

2. INSTALLATION

This section is intended for installers. It contains all the indications and instructions that professionally qualified personnel must observe in order to ensure optimal installation of the appliance.

The manufacturer reserves the right to modify the data and contents of this manual without prior notice, with the aim of improving the quality of the relative products.

In order to make the content - provided in several languages and applicable to various countries - easier to understand, all illustrations can be found towards the end of the manual and apply to all languages.

THIS PRODUCT CONFORMS TO EU DIRECTIVES EU 2012/19/EU AND

The barred dustbin symbol appearing on the device indicates that the product must be disposed of separately from household waste once it reaches the end of its lifespan, and transferred to a waste disposal site for electric and electronic equipment, or returned to the dealer when purchasing a new device of the same kind.

The user is responsible for delivering the decommissioned device to a suitable waste disposal site.

Proper separated collection of the decommissioned device and its subsequent eco-compatible recycling, treatment and disposal helps to prevent negative effects on the environment and health, besides encouraging the reuse of the materials comprising the product.

For further details on the available waste collection systems, contact your local waste disposal office, or the dealer from which the product was purchased.



TABLE OF CONTENTS:**OPERATING AND MAINTENANCE INSTRUCTIONS**

SAFETY STANDARDS.....	page 32
1. WALL-HUNG MODEL	page 34
1.1 Internal unit panel	
1.2 Display	page 35
2. OPERATION	page 36
2.1 Basic functions	
2.2 Special functions.....	page 37
2.3 Air treatment filters	
3. SIMPLE MAINTENANCE	page 38
3.1 Cleaning the filters	
3.2 Cleaning the air conditioning unit	
4. END OF SEASON MAINTENANCE	page 39
4.1 If the air conditioning unit does not work	

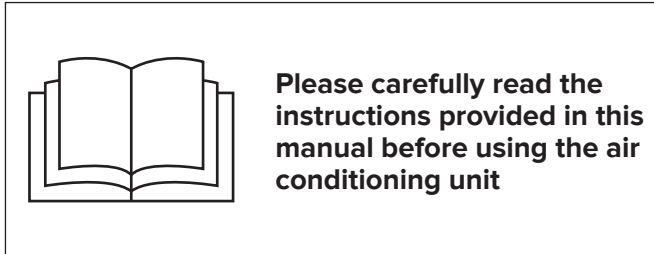
INSTALLATION

INSTALLATION ACCESSORIES.....	page 40
SAFETY STANDARDS.....	page 41
1. INSTALLATION	page 44
1.1 Installation area	
1.2 Minimum distances	
1.3 Installing the template	page 45
1.4 Installing the internal unit	
1.5 Installing the external unit	page 46
2. PIPING AND CONNECTIONS.....	page 47
2.1 Connecting the refrigeration piping	
2.2 Draining the condensation from the internal unit	
2.3 Draining the condensation from the external unit	
2.4 Tools	page 48
2.5 Thickness of the copper pipes	
2.6 How to connect the pipes	
2.7 Connections to the internal unit	
2.8 Connections to the external unit	page 49
2.9 Creating a vacuum and checking the seal.....	page 50
2.10 Recovering the refrigerant	page 52
2.11 Charging the refrigerant gas	
3. ELECTRICAL CONNECTIONS.....	page 53
3.1 Connecting the internal unit	
3.2 Connecting the external unit	
3.3 Connecting to the mains electricity supply.....	page 54
3.4 Connection types	
4. FINAL STAGES	page 55
4.1 Testing	
DIMENSIONS.....	page 165
WIRING DIAGRAMS	page 169
LEGEND	page 173
INTERNAL AND EXTERNAL UNIT LABEL	page 176



OPERATING AND MAINTENANCE INSTRUCTIONS











SAFETY STANDARDS

READ THIS MANUAL THOROUGHLY AND KEEP IT IN A SAFE PLACE, AS IT CONTAINS IMPORTANT INFORMATION FOR THE SAFE INSTALLATION, USE AND MAINTENANCE OF YOUR NEW APPLIANCE.



Symbol legend:

-  Failure to comply with this warning implies the risk of injury to persons, which in some circumstances may be fatal.
-  Failure to comply with this warning implies the risk of damage, in some circumstances serious, to property, plants or animals.

STANDARD	RISK	
Do not perform any operations that involve opening the appliance.	Electrocution due to exposure to live components. Personal injury caused by burns due to overheated components, or wounds caused by sharp edges or protrusions.	
Do not perform operations that involve removing the device from its housing.	Electrocution due to exposure to live components. Personal injury from burns due to cooling gases leaking from disconnected piping. According to relevant standards, the font size must be at least 3 mm for capital letters.	
Do not start or stop the appliance simply by plugging it into the electricity mains supply or unplugging it.	Electrocution through contact with a damaged cable or plug, or socket.	
Do not wrap/damage/modify/heat the power supply cable, or stand heavy objects on top of it.	Electrocution from non-insulated live wires.	
Do not touch electrical components immediately after switching off the power. Wait at least 10 minutes after switching off.	Personal injury due to electrocution.	
Do not leave anything on top of the appliance.	Personal injury from an object falling off the appliance following vibrations.	
Do not climb onto the appliance.	Personal injury due to the appliance falling.	
Do not climb onto chairs, stools, ladders or unstable supports to clean the device.	Personal injury caused by falling from a height or shearing (stepladders shutting accidentally).	
Do not attempt to clean the appliance without first turning it off and unplugging it or switching the dedicated switch off.	Electrocution due to exposure to live components.	
This appliance can be used by children over 8 years of age or by inexperienced persons under supervision, provided that they have been suitably instructed in safe appliance operation and warned about the potential risks connected with it.	Damage to the device caused by improper use. Personal injury.	
This appliance can be used under supervision by persons with limited physical, mental or sensory abilities, provided that they have been suitably instructed in safe appliance operation and warned about the potential risks connected with it.	Damage to the device caused by improper use. Personal injury.	

STANDARD	RISK	
Do not direct the air flow towards gas hobs or gas stoves.	Explosions, fires or intoxication from the discharge of gas from supply nozzles. Flames extinguished by the air flow.	⚠
Do not place your fingers in the air outlets or in the air inlet grilles.	Electrocution due to exposure to live components. Personal injury from cuts.	⚠
Do not drink the condensation water.	Personal injury from poisoning.	⚠
If you smell burning or see smoke coming out of the device, disconnect it from the power supply, open all windows and contact the technician.	Personal injury from burns or smoke inhalation.	⚠
Children must not play with the appliance.	Damage to the device caused by improper use. Personal injury.	⚠
Cleaning and maintenance must not be carried out by children without supervision.	Damage to the device caused by improper use. Personal injury.	⚠
Do not perform operations that involve removing the device from its housing.	Flooding caused by water leaking from disconnected piping.	⚠
Do not leave anything on top of the appliance.	Damage to the appliance or any underlying objects caused by the appliance coming loose from its fixing brackets and falling.	⚠
If the power supply cable is damaged, it must be replaced by the manufacturer or by its technical assistance service, or at least by a suitably qualified individual, in order to prevent all hazards.	Personal injury due to electrocution.	⚠
Do not operate the unit in the presence of hazardous substances or flammable/corrosive gases.	Risk of fire, injury, explosion.	⚠
Do not use insecticides, solvents or aggressive detergents to clean the device.	Damage to plastic or painted parts.	⚠
Do not use the appliance for any purpose other than normal domestic use.	Damage to the device caused by operation overload. Damage to objects caused by improper use.	⚠
Do not direct the air flow towards valuable items, plants or animals.	Damage or perishing due to excessive cold/heat, humidity, ventilation.	⚠
Do not use the air conditioning unit for extended periods of time in conditions where the humidity level is over 80%.	Damage to objects due to excessive dripping of condensation from the appliance.	⚠
Do not position other electrical appliances, furniture or humidity-sensitive items directly underneath the internal or external unit.	Condensation water may drip and cause damage or malfunctioning.	⚠
Provide sufficient ventilation in the room in which the air conditioning unit is installed if a combustion appliance is also located there.	Lack of oxygen.	⚠
Avoid prolonged exposure to the air flow.	Health issues.	⚠
Make sure the external unit frame and supporting structure are intact at least once every 12 months.	Personal injury caused by objects falling from a height, damage to the product.	⚠

1. WALL-HUNG MODEL

The air conditioning unit consists of two (or more) units connected to one another by (suitably insulated) piping and an electrical power supply cable. The Internal Unit should be installed on a wall of the room to be air conditioned. The External Unit can be free standing on the floor or fitted to a wall, on special supporting brackets.

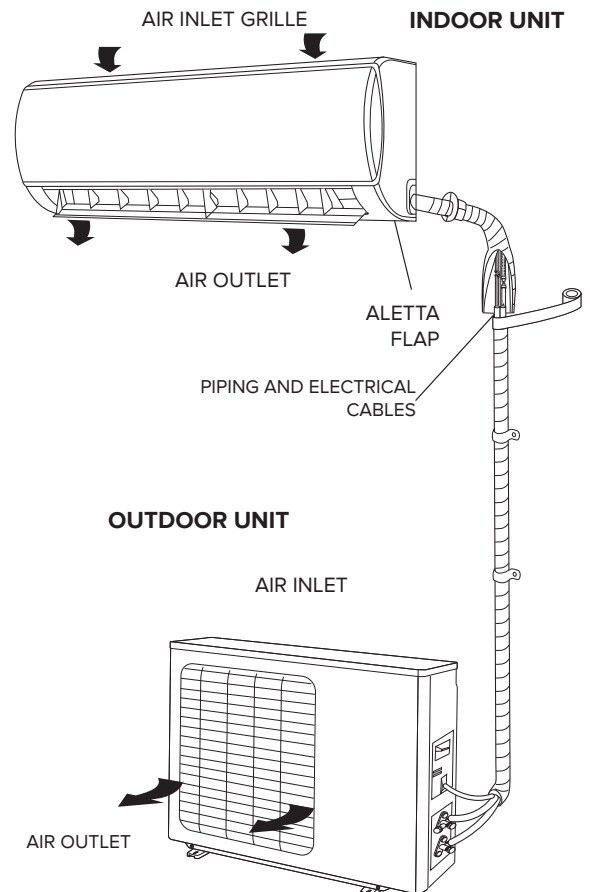
In the case of monosplit type installation, the external unit has a single connection to the internal unit, while in a multi-split installation several internal units are connected to a single external unit.

Operating recommendations:

- For the air conditioning unit to work at its best, make sure it is suitably sized for your specific air conditioning requirements (risk of poor appliance performance).
- Do not obstruct the air inlet and outlet grilles with any objects (risk of the appliance overheating).
- If the appliance is left unused for an extended period of time, disconnect the power supply cable from the mains as the appliance would otherwise remain powered (risk of personal injury from fire and fumes).
- For optimal appliance performance, keep the room temperature uniform using the swing function, close doors and windows and clean the filters regularly.
- Do not cool the room excessively, to prevent sudden changes in temperature.

WARNING:

- Do not start or stop the appliance by simply plugging it into or out of the electricity mains (risk of personal injury due to electrocution).
- Do not climb onto the internal or external unit and do not place any objects on them at all (risk of personal injury and damage to any objects that fall from a height).
- Avoid prolonged direct exposure to the air flow (risk of personal injury due to sensitisation of the skin).



1.1 Internal unit panel

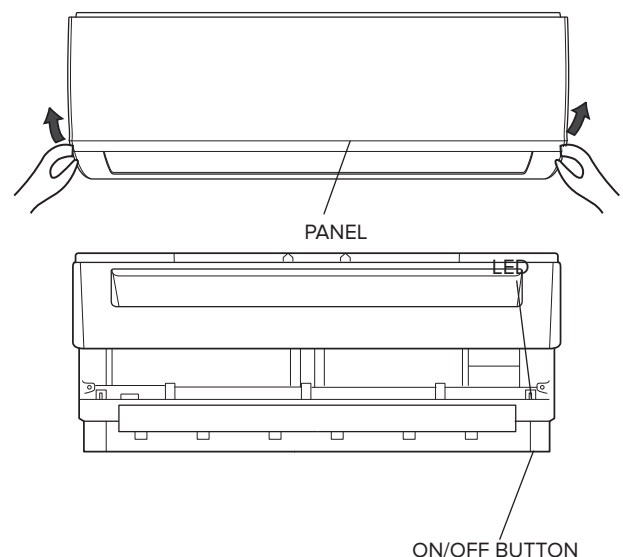
“ON/OFF” BUTTON

Press this button to switch the unit on/off.
The operating mode is AUTO (Tset=24°C).

If the on/off button is pressed twice in succession, the air conditioning unit enters forced cooling mode (used exclusively by the installer during the testing phase).

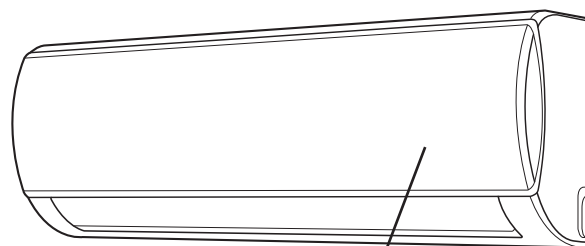
WARNING:

- Do not operate the switch with wet hands (risk of personal injury from electrocution).



1.2 Smart Display

The air conditioning unit has a display which enables viewing of the operating parameters (see figure).



• **88** Led

- **0n** Ind

icates the temperature set in normal operating conditions.


- **0F** displayed for 3 seconds on activation of TIMER, SWING, TURBO or SILENCE.

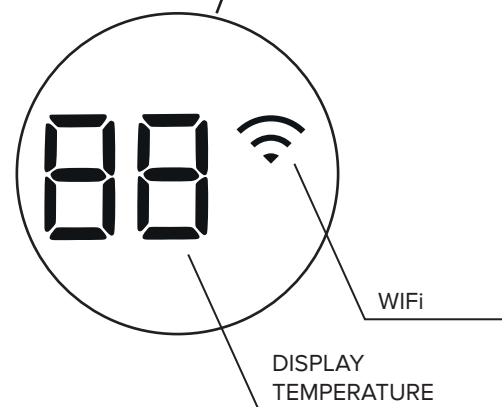
- **df** displayed for 3 seconds on deactivation of TIMER, SWING, TURBO or SILENCE.

- **SC** is displayed during SELF CLEAN operation.

- **eF** is displayed during preheating of the refrigerant, by regulating the fan on the internal unit, until the gas reaches 23°C. This operation is used to avoid blowing cold air into the room in the first few seconds of operation.

- **FP** appears during antifreeze mode

-  WiFi can be observed when Wi-Fi function is operating and the air conditioner is connected to the household internet wireless. (only with Wi-Fi kit, to be purchased separately)



DISPLAY
TEMPERATURE

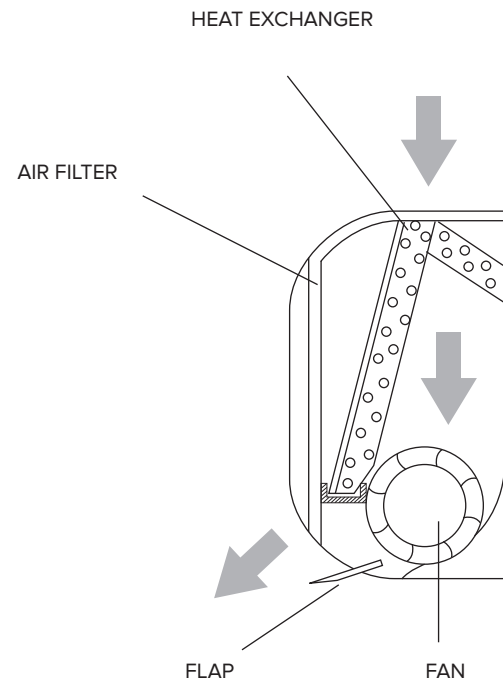
WiFi

2. OPERATION

The air conditioning unit is an appliance designed to create the ideal climatic conditions for the well-being of people in a room. It cools, dehumidifies and heats air completely automatically. The air sucked in by the fan enters via the grille at the top and then passes through the filter that traps any dust it may contain. It is then conveyed through the fins of a “heat exchanger”: namely a finned coil that cools the air and dehumidifies it, or even heats it. The heat removed from (or transferred to) the room is vented (or drawn in from) outside via the external unit. The fan circulates the air around the room: the direction in which the air exits the unit is adjusted vertically by the flap and horizontally by the automatic louver deflectors .

2.1 Basic functions

- **HEATING**
In this mode, the air conditioning unit heats the room by means of “heat pump” operation.
- **COOLING**
In this mode, the air conditioning unit cools down the room while at the same time reducing the humidity in the air.
- **VENTILATION**
This mode circulates air throughout the room.
- **DEHUMIDIFICATION**
This mode, with its alternating cooling and ventilation cycles, is designed to achieve air dehumidification without significantly altering the room temperature.
- **AUTO**
Fan mode and speed are set automatically based on the room temperature detected.
- **TURBO**
This function allows the unit to reach the set temperature in the shortest possible time.
- **TIMER**
This function allows you to turn the air conditioning unit on or off at the desired time.
- **VERTICAL SWING**
This function enables automatic oscillation of the flap.



2.2 Special functions

- **Wi-Fi (only with Wi-Fi kit, to be purchased separately)**
This function allows to control the air conditioner via a smart device (smartphone/tablet), inside and outside home. The download and use of ARISTON CLIMA app is needed for this purpose.
- **SLEEP FUNCTION**
This function adjusts the temperature automatically in order to make the room more comfortable at night.
- **FOLLOW-ME FUNCTION**
Air conditioning unit operation depends on the remote control sensor, which detects the current temperature of the room in which it is located.
- **SELF CLEAN (monosplit installations only)**
In self clean mode the air conditioning unit automatically cleans and dries the evaporator, keeping it in optimal conditions for subsequent operation.
- **HORIZONTAL SWING**
This function enables automatic oscillation of the internal horizontal louvers.
- **LOW AMBIENT**
This function allows the air conditioning unit to operate in cooling mode when outdoor temperatures fall below 15°C.
- **REFRIGERANT LEAK SENSOR (cooling mode only) (monosplit installations only)**
The air conditioning unit identifies any refrigerant leaks and shows "EC" on the display (the RUN and TIMER LEDs flash on an LED display).
- **AUTORESTART**
This function allows the air conditioning unit, in the event of a powercut, to restart with the last function set once the power supply has been restored (mode, temperature, fan speed and flap position).
- **SILENCE (monosplit installations only)**
This function allows the air conditioning unit to set an ultra-low fan speed for the internal unit, to keep the room extremely silent.
- **MEMORY**
Used to save the current settings or restore previous settings.
- **LED**
This function can be used to switch off the internal unit display.
- **12-SPEED FAN**
For each of the 3 speed settings (HIGH, MED, LOW), the air conditioning unit has three speed sub-levels (HIGH, HIGH+, HIGH-, MED, MED+, MED-, LOW, LOW+, LOW-) which are set automatically. These 9 sub-levels, together with the dehumidification, turbo and silence function speeds, mean the air conditioning unit offers 12 air flow speeds in total.
- **FLAP AUTO MEMORY**
When it is switched off, the air conditioning unit memorises the last flap position set.
- **BOOSTER (monosplit installations only)**
This function reduces the time required to reach the set temperature
- **SELF CLEAN (monosplit installations only)**
This function inverts the rotation direction of the external unit fan, directing the air flow onto the external exchanger, cleaning it of impurities to ensure a long life for the product. It is activated at every shutdown and during SELF CLEAN.

2.3 Air treatment filters

- **Odorless filter**
Remove odors and volatile organic compounds

3. SIMPLE MAINTENANCE

WARNING:

- Unplug the appliance or switch off the dedicated switch before performing any operations (risk of personal injury from electrocution).
- Do not touch the air conditioning unit with wet hands (risk of personal injury from electrocution).
- When cleaning the appliance, do not climb onto a table or unstable chair (risk of personal injury due to falling from a height).
- When removing filters, take care not to touch any metal parts, especially the heat exchanger inside the internal unit (risk of personal injury from cuts).

3.1 Cleaning the filters

Cleaning the filters regularly is essential for optimal performance of the air conditioning unit. For domestic settings, we recommend that filters be cleaned fortnightly. The need to clean the air filters or replace the special filters is however indicated on the display, on the basis of the hours that the air conditioning unit has operated.

Dust filters

By pulling upwards carefully unfasten the filter on the top of the internal unit (fig. 1). Then remove it by pulling towards you (fig. 2). Clean them using a vacuum cleaner or wash them in lukewarm water and neutral detergent. Make sure you dry them thoroughly before replacing them. Do not leave them exposed to sunlight. Do not operate the air conditioning unit without the air filters.

Air treatment filters

Open the front panel and remove the dust filters as described above. Remove the air treatment filters from their seat as illustrated in fig. 3.

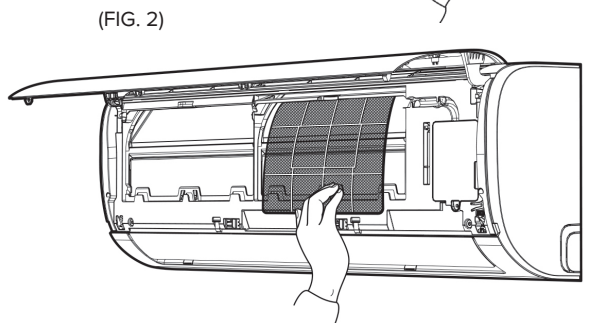
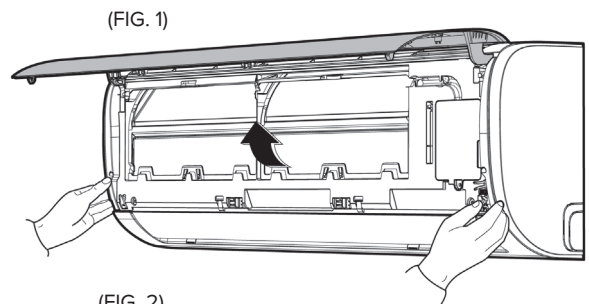
- Odorless filter
Remove odors and volatile organic compounds.
These filters must be replaced once they are no longer capable of performing their task (approx. 24 months).

3.2 Cleaning the air conditioning unit

Clean the Internal Unit and remote control, if necessary, using a cloth moistened with lukewarm water (no hotter than 40°C) and mild soap; do not use solvents or aggressive detergents, insecticides or spray cleaners (risk of damaging or corroding the plastic parts of the appliance).

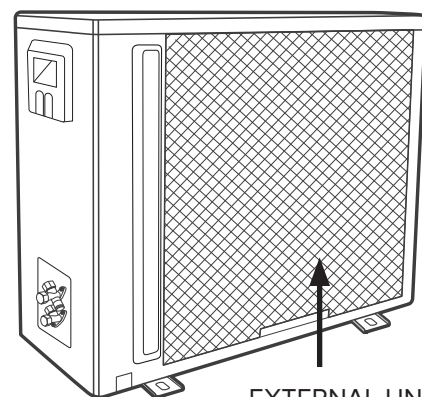
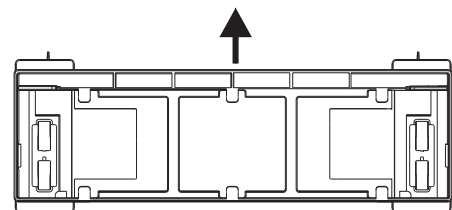
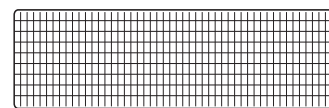
Take extra care when cleaning the front panel, as it is very easy to scratch.

If the External Unit battery is clogged up, remove all leaves and deposits and then wash off all dust with a water jet or some water.



(FIG. 3)

FILTERS



EXTERNAL UNIT BATTERY

4. END OF SEASON MAINTENANCE

WARNING:

- Unplug the appliance or switch off the dedicated switch before performing any operations (risk of personal injury from electrocution).
- Do not touch the air conditioning unit with wet hands (risk of personal injury from electrocution).
- When cleaning the appliance, do not climb onto a table or unstable chair (risk of personal injury due to falling from a height).
- When removing filters, take care not to touch any metal parts, especially the heat exchanger inside the internal unit (risk of personal injury from cuts).

1. Clean the filters and secure them back in place.
2. On a sunny day, run the air conditioning unit in ventilation mode for a few hours, so that the inside is completely dry.
3. Unplug the appliance or disable the automatic switch.

4.1 If the air conditioning unit does not work

1. If the appliance shows no signs of life, make sure that:
 - power is being supplied from the mains
 - the automatic switch has not blown
 - the power supply has not been cut off
 - the air conditioning unit comes on when the ON-OFF button on the internal unit is pressed
2. If the cooling (or heating) effect seems to be lower than normal:
 - has the temperature been set correctly on the remote control?
 - has a door or window been opened?
 - is the Internal Unit exposed to direct sunlight?
 - are the filters clogged?
 - are there any obstacles preventing the free circulation of air to the Internal Unit or External Unit?

The performance levels and the characteristics of any cooling appliance are noticeably affected by the environmental conditions where the Internal and External Units operate.

OPERATING CONDITION LIMITS

Cooling	outdoor temperature between -15° and 50°C
Heating	outdoor temperature between 0° and 30°C
Dehumidification	outdoor temperature between 0° and 50°C

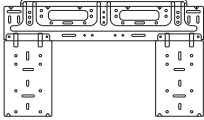
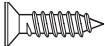


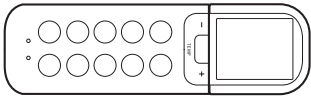
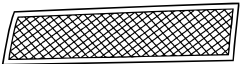

WARNING:

The relative humidity in the room must be lower than 80%. If the air conditioning unit operates above this limit, condensation may form on its surface and begin to drip.

INSTALLATION

MONOSPLIT 2,5 - 3,5 kW / MULTISPLIT 5,5 - 8 - 11 kW

Installation accessories

Name and Description	Qty.	Operation
Template for the internal unit 	1	To install the internal unit
Screws + Rawlplugs 	5	
Condensation discharge pipette with seal 	1	To empty the external unit of condensation
Batteries 	2	For the remote control
Remote control with support 	1 + 1	
Air treatment filter 	2	
Transition fitting 3/8" - 1/2" 	1	QUAD 110 XD0C-O 1/2" -> 3/8"
	2	PENTA 121 XD0C-O 1/2" -> 3/8" 3/8" -> 1/2"

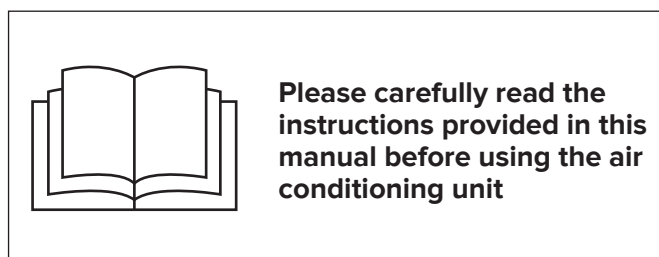
Internal unit – external unit compatibility

Each internal unit can be connected to an external unit as specified in the table below.



INSTALLATION TYPE	EXTERNAL UNIT	INTERNAL UNIT	SET
MONOSPLIT	MONO R32 UNIV 25 MD0-O	ALYS R32 25 UD0-I	ALYS R32 25 MUDO
	MONO R32 UNIV 35 MD0-O	ALYS R32 35 UD0-I	ALYS R32 35 MUDO
	MONO R32 UNIV 50 MD0-O	ALYS R32 50 UD0-I	ALYS R32 50 MUDO
	MONO R32 UNIV 70 MD0-O	ALYS R32 70 UD0-I	ALYS R32 70 MUDO
MULTISPLIT	DUAL 50 XD0C-O	ALYS R32 25 UD0-I ALYS R32 35 UD0-I ALYS R32 50 UD0-I ALYS R32 70 UD0-I	---
	TRIAL 80 XD0C-O		
	QUAD 110 XD0C-O		
	PENTA 121 XD0C-O		








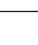

SAFETY STANDARDS









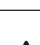










READ THIS MANUAL THOROUGHLY AND KEEP IT IN A SAFE PLACE, AS IT CONTAINS IMPORTANT INFORMATION FOR THE SAFE INSTALLATION, USE AND MAINTENANCE OF YOUR NEW APPLIANCE.









Symbol legend:

-  Failure to comply with this warning implies the risk of injury to persons, which in some circumstances may be fatal.
-  Failure to comply with this warning implies the risk of damage, in some circumstances serious, to property, plants or animals.

STANDARD	RISK	
Make sure the installation site and any systems to which the device must be connected comply with the applicable regulations.	Electrocution caused by contact with live wires that have been incorrectly installed.	
When drilling the wall, take care not to damage any electrical wiring or existing piping.	Electrocution caused by exposure to live wires. Explosions, fire or intoxication due to gas leaks from damaged pipes.	
Protect connection piping and cables so as to prevent damage to them.	Electrocution caused by exposure to live wires. Cold burns due to gas leaking from damaged piping.	
Use suitable manual tools and equipment (make sure in particular that the tool is not worn out and that its handle is fixed properly); use them correctly and make sure they do not fall from a height. Replace them once you have finished using them.	Personal injury from falling splinters or fragments, inhalation of dust, shocks, cuts, pricks and abrasions.	
Use electrical equipment suitable for the intended use (in particular, make sure that the power supply cable and plug are intact and that the parts featuring rotary or reciprocating motion are fastened correctly); use this equipment correctly; make sure no equipment could fall from a height. Disconnect it and put it safely back in place after use.	Personal injury from electrocution, flying splinters or fragments, inhalation of dust, shocks, cuts, pricks, abrasions, noise and vibration.	
Make sure that any portable ladders are securely positioned, that they are strong enough, that the steps are intact and not slippery, that the ladders are not moved with someone on them and that someone supervises at all times.	Personal injury caused by falling from a height or shearing (stepladders shutting accidentally).	
Make sure that any rolling ladders are positioned securely, that they are suitably sturdy, that the steps are intact and not slippery. Make sure that the ladders are fitted with handrails on either side of the ladder and parapets on the landing.	Personal injury caused by falling from a height.	
During all work carried out off the floor (generally at a height over two metres or 6 feet), make sure that parapets are used to surround the work area or individual harnesses designed to prevent falls worn, that the space covered during any accidental fall is free from dangerous obstacles, and that any impact upon falling is cushioned by semi-rigid or deformable surfaces.	Personal injury due to impact, tripping and wounds.	
During all work procedures, wear individual protective clothing and equipment.	Personal injury caused by electrocution, flying splinters or fragments, inhalation of dust, shocks, cuts, puncture wounds, abrasions, noise and vibration.	

STANDARD	RISK	
All operations inside the device must be performed with the necessary caution in order to avoid sudden contact with sharp parts.	Personal injury from cuts, pricks and abrasions.	
Recharge the refrigerant gas in accordance with the instructions provided on the product safety data sheet, while wearing protective clothing and avoiding sharp bursts of gas from the tank or from the system connections.	Personal injury from cold burns.	
Do not direct the air flow towards gas hobs or gas stoves.	Explosions, fires or intoxication from the discharge of gas leaking from the burner nozzle once the air flow has put the flame out.	
Do not install the external unit in places where it could constitute a risk or an obstruction to passers by, or where it could disturb people due to the noise it makes, the heat produced or the air flow.	Personal injury from contusions, stumbling, noise and excessive ventilation.	
Install the appliance in a site which complies with its IP rating, in line with current standards.	Damage to the appliance, injury.	
When lifting loads with a crane or hoist, make sure the equipment used for lifting is stable and efficient and suitably sized for the movement and weight of the load itself; place the load correctly in slings, tie ropes around it to limit any oscillations and lateral movements; lift the load from a position where there is a full view of all the space covered by the load during lifting; do not allow people to pass or stop in the vicinity of the suspended load.	Personal injury due to objects falling from a height. Damage to the appliance or surrounding objects due to the appliance falling from a height, knocks.	
Do not direct the air flow towards valuable items, plants or animals.	Damage or perishing due to excessive cold/heat, humidity, ventilation.	
Install the device on a solid wall that is not subject to vibrations.	Noise during operation.	
Place the condensation drainpipe in such a way as to ensure the correct flow of water towards places where it cannot disturb or injure people or animals, or damage possessions.	Damage to objects due to dripping water.	
Perform all electrical connections using suitably-sized conductors.	Fire caused by overheating due to electrical current passing through undersized cables.	
Use electrical equipment suitable for the intended use (in particular, make sure that the power supply cable and plug are intact and that the parts featuring rotary or reciprocating motion are fastened correctly); use this equipment correctly; make sure no equipment could fall from a height. Disconnect it and put it safely back in place after use.	Damage to the appliance or surrounding objects from falling splinters, knocks and incisions.	
Protect the appliance and all areas in the vicinity of the work site using suitable material.	Damage to the device or surrounding objects caused by flying splinters, knocks and incisions.	
Move the appliance with the necessary care.	Damage to the device or surrounding objects caused by shocks, knocks, incisions and crushing.	
Organise the dislocation of all debris and equipment in such a way as to make movement easy and safe, avoiding any piles that could give way or collapse.	Damage to the device or surrounding objects caused by shocks, knocks, incisions and crushing.	
Reset all safety and control functions affected by any work performed on the appliance and make sure that they operate correctly before re-starting it.	Damage or shutdown of the device caused by out-of-control operation.	
The appliance must be installed in full compliance with national system regulations.	Personal injury.	
If the power supply cable is damaged, it must be replaced by the manufacturer or by its technical assistance service, or at least by a suitably qualified individual, in order to prevent all hazards.	Personal injury due to electrocution.	
Installation should be performed by an individual in possession of all necessary qualifications as required by law.	Personal injury.	
During the installation process, the refrigeration system should be connected first, followed by the electricity supply. In the event of replacement, proceed in the reverse order.	Personal injury due to electrocution or cold burns, injury from shocks, cuts or abrasions.	

STANDARD	RISK	
The air conditioning unit must be fully earthed to prevent electric shocks. Do not connect the earth wire to lightning conductors, water or gas piping or telephone system earth wires.	Personal injury due to electrocution.	
Do not install the air conditioning unit near sources of heat or flammable material.	Personal injury, fire hazard.	
Do not install the air conditioning unit near heat sources, flammable material or in an area with ignition sources in continuous operation (e.g. naked flames, gas appliances in operation or electrical stoves in operation).	Personal injury, fire hazard.	
Do not install the air conditioning unit in areas at risk of flammable gas leaks.	Personal injury, fire hazard.	
Once installation is complete, check there are no gas leaks in the work area. In the event of a refrigerant leak, ventilate the area immediately.	Personal injury, fire hazard.	
During installation or transfer of the air conditioning unit, make sure the refrigerant circuit has been bled to ensure no air is present. Only use the specified refrigerant (R32).	Damage to the appliance, injury.	

1. INSTALLATION

1.1 Installation area

Make sure the installation site and any systems to which the appliance must be connected comply with applicable regulations. The interior unit should be installed in an appropriate area with the following conditions:

- Good air circulation;
- Suitable drainage;
- The noise from the interior unit should not disturb other people;
- Rigid and stable structure: the area should not be subject to vibrations;
- The structure should be able to withstand the weight of the unit;
- Observe a distance of at least 1 metre from any electrical appliances (e.g. TV, radio, computer)

The unit should NOT be installed in the following places:

- near any source of heat, steam or combustible gas;
- near any flammable objects such as curtains or clothes;
- near obstacles that could obstruct the air flow;
- in a room subject to direct sunlight.

The appliance should be installed in a well ventilated area in which the dimensions of the room are compliant with the surface area.

FOR MODELS WITH REFRIGERANT R32:

- The appliance should be installed in a room with a surface area larger than 4 m².
- The appliance cannot be installed in a room with no ventilation if the surface area is less than 4 m².

1.2 Minimum distances

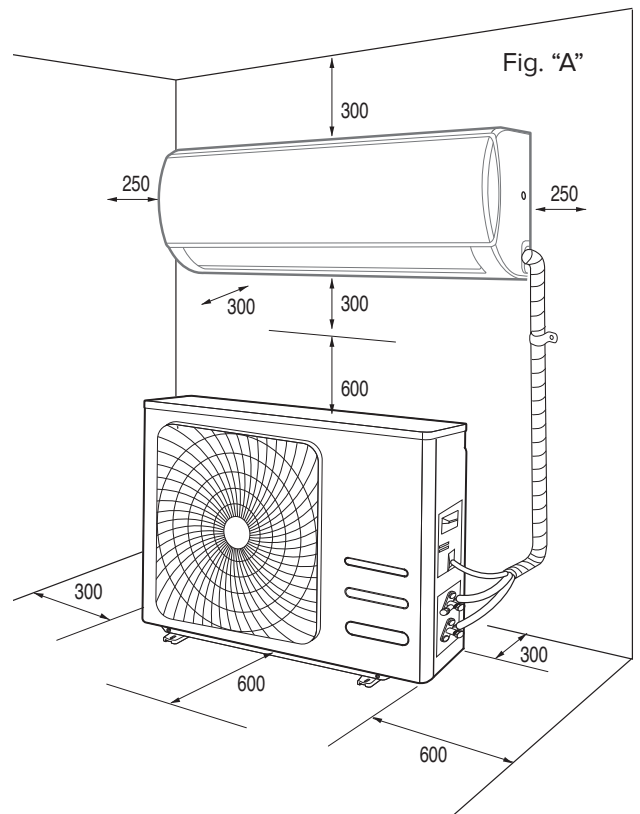
To ensure the appliance is installed correctly, keep to the minimum distances indicated in figure "A" and leave enough room for air to circulate freely. Use the accessories provided with the appliance to carry out the installation properly.

NOTES:

The dimensions of the internal and external units are given at the back of the manual.

WARNING:

- Use manual tools and equipment that are suitable for the intended purpose.
- When lifting loads with a crane or hoist, make sure the equipment used for lifting is stable and efficient and suitably sized for the movement and weight of the load itself; place the load correctly in slings, tie ropes around it to limit any oscillations and lateral movements; lift the load from a position where there is a full view of all the space covered by the load during lifting; do not allow people to pass or stop in the vicinity of the suspended load.



1.3 Installing the template

NOTES:

Install the internal unit in a place free from all obstacles (such as curtains) that could hinder the receipt of the remote control signals and that allows for the air filters to be pulled out without causing any inconvenience. Install the internal unit in a position where the air flow will not be obstructed.

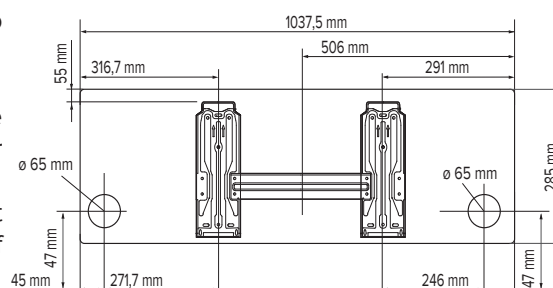
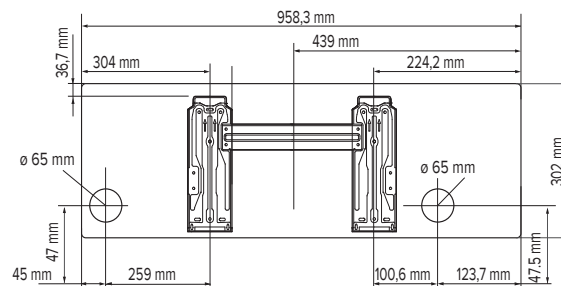
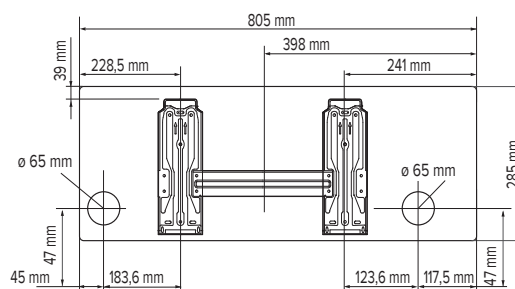
WARNING:

Install the template on a solid wall that is not subjected to any vibrations.

1. Using a mason's level, position the template in such a way as to ensure it is perfectly on-axis, both vertically and horizontally.
2. Fasten the template with 5 screws. Be careful not to pierce or damage any pipes or wiring in conduits (risk of personal injury from electrocution).
3. Then use the other screws to fasten the template to the wall uniformly across the entire surface.
4. Make a hole in the wall for all piping and electrical connections to pass through.

NOTE:

- Refer to the dimensions of the template (see photo) to define the optimum position for the holes. The holes should have a diameter of at least 65 mm.
- Drill a hole in the wall that is 5-10 mm lower on the outside than it is on the inside, so that the slope encourages downward flow of the condensation.



1.4 Installing the internal unit

1. Push the piping, together with all cables, through the hole made in the wall and hook the internal unit onto the top of the template.
2. Shape the piping and cables well.
3. Push the lower part of the internal unit well up against the template.

NOTE:

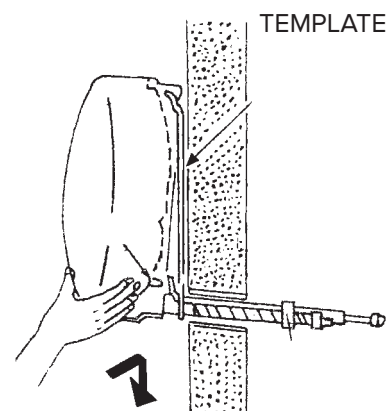
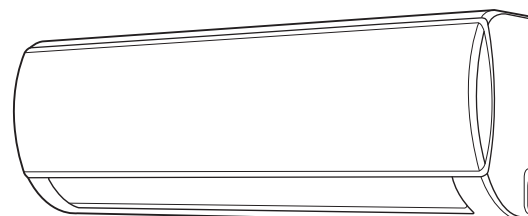
Keep in mind the fact that the hooks on the template are smaller than the cavities at the rear of the unit. This allows you to adjust the position of the unit, with the template already secured to the wall, by approximately 30-50 mm to the left or right, according to the model.

Make sure that:

- a. The top and bottom hooks on the internal unit are securely fastened onto the template.
- b. The unit is fully horizontal.
If the appliance is not level, water may leak from it onto the floor.
- c. The drain pipe is at the right gradient (minimum of 3 cm for each metre in length).
- d. The drain pipe stays at the bottom of the hole in the wall.

NOTES:

- Do not kink or constrict the internal unit piping in any way. Avoid bends measuring less than 10 cm in radius.
- Do not bend the same section of the pipe too often as it could kink after 3 attempts.
- Only remove the closing plugs from the internal unit piping immediately prior to making the connections.
- Keep the condensation drain pipe at the bottom of the hole in the wall, otherwise it could leak.



1.5 Installing the external unit

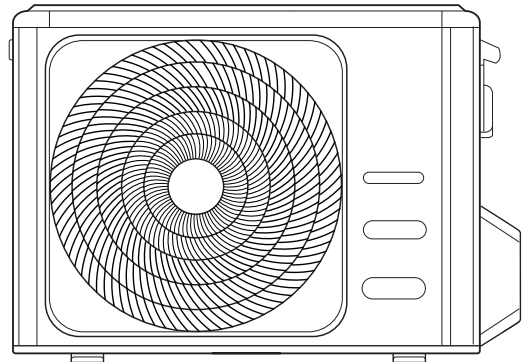
The external unit must be moved and stored in an upright position, to ensure suitable distribution of the oil in the refrigerant circuit and prevent damage to the compressor.

Adhere to the procedure as described, and then start connecting the piping and electrical wiring.

- Install the external unit in a place where the noise made by the appliance and the expelled hot air cannot be a source of inconvenience.
- Choose a place that does not obstruct free passage and where the condensation water produced can easily be ducted to the outside.
- Do not install the external unit in narrow areas which limit the air flow, or in places exposed to strong winds.

For wall installation:

- install the unit securely onto a solid wall;
- pinpoint the most suitable position on the wall, allowing enough room for any maintenance work to be carried out easily;
- fasten the brackets to the wall using rawlplugs suitable for the type of wall in question (**take care not to damage any wiring or piping in conduits**);
- use rawlplugs which can support a weight greater than that of the external unit: during operation the machine vibrates and should remain installed for years without the screws becoming loose.



2. PIPING AND CONNECTIONS

WARNING:

- Do not drink the condensation water (personal injury from poisoning).
- Position the condensation drain pipe in such a way as to allow for the correct downward flow of water in dedicated areas, and to prevent any inconvenience or damage to people, things, animals, plants and structures.
- Use manual tools and equipment that are suitable for the intended purpose.

2.1 Connecting the refrigeration piping

The piping can be positioned in different directions as indicated by numbers 1, 2, 3, 4 in the adjacent figure. In case of configuration "1"; "3" remove plastic cover. Turn the pipes in the direction of the hole in the wall, taking care not to constrict them in any way, and tape the refrigeration system piping, condensation drain pipe and electrical wiring together with electric (insulating) tape, keeping the condensation drain pipe at the bottom so that the water can flow freely.

2.2 Draining the condensation from the internal unit

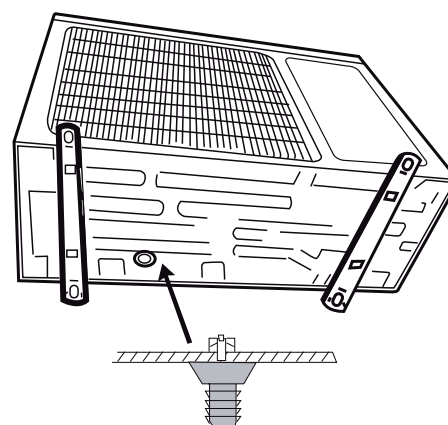
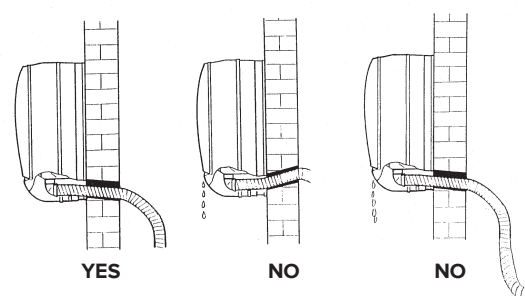
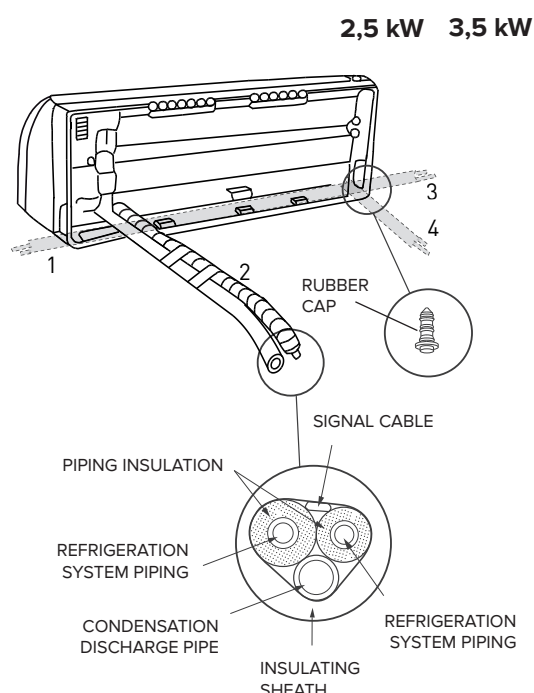
The proper draining of condensation from the internal unit is fundamental for a good installation.

1. Keep the condensation drain pipe (diameter 16,5 mm) at the bottom of the hole in the wall.
2. Make sure the condensation drain pipe has a continuous gradient of approximately 3 cm per metre.
3. Do not include any traps in the condensation discharge piping.
4. Do not immerse the free end of the condensation drain pipe in water and do not leave it in the vicinity of places emanating unpleasant odours.
5. When the installation is complete, before switching on the appliance, make sure the condensation drain pipe works properly by pouring some water into the condensation drip water tray situated inside the internal unit.

NOTE: The condensation drain tube is pre-installed on the same side as the refrigeration pipes. The internal unit, however, has a further housing, sealed by a rubber plug, on the opposite side to the refrigeration pipes. It is, therefore, possible to swap the positions of the drain tube and the rubber plug, making sure that the plug is correctly fitted to avoid water leakage

2.3 Draining the condensation from the external unit

The condensation or water that forms in the external unit during operation in heating mode can be removed via the drain pipe fitting. Installation: fasten the drain pipe fitting (diameter 16 mm) to the hole on the bottom of the unit, as illustrated in the adjacent diagram. Connect the condensation drain pipe to the drain pipe fitting and ensure the other end of the pipe is ducted into a suitable drain.



WARNING:

- Only use piping specifically designed for ACR air conditioning units.
- Protect all connection cables and pipes in order to prevent their being damaged.
- Never use pipes with a thickness of under 0.8 mm.
- The appliance must be installed in full compliance with national system regulations.
- During the installation process, the refrigeration system should be connected first, followed by the electricity supply. In the event of replacement, proceed in the reverse order.

2.4 Tools

TOOLS
A pressure gauge assembly
B pipe cutter
C recharge pipe
D electronic scale for refrigerant recharge
E dynamometric spanner
F clamp-shaped pipe vice
G xx mm hex key
H refrigerant canister
I vacuum pump
L HFC refrigerant leak detector

2.5 Thickness of the copper pipes

NOMINAL DIAMETER (inches)	EXTERNAL DIAMETER (mm)	THICKNESS (mm)
1/4	6.35	0.8
3/8	9.52	0.8
1/2	12.70	0.8
5/8	15.88	1.0

Split type air conditioning units operating with R32 refrigerant use a three-way external unit valve with a pin valve.

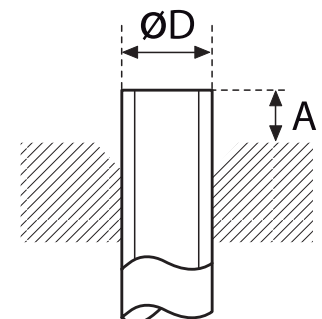
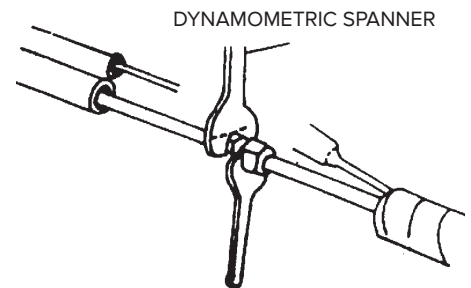
2.6 How to connect the pipes

1. Only remove the pipe caps immediately prior to connection: under no circumstances must you let dampness or dirt enter.
2. If a pipe is bent too many times, it becomes hard: do not bend it more than 3 times in the same section. Unwind the pipe by unrolling it without pulling.
3. The insulation around the copper pipes must be at least 6 mm thick.

2.7 Connections to the internal unit

1. Shape the connection pipes well following the outline.
2. Remove the end cap from the pipes of the internal unit (check that no impurities have been left inside).
3. Insert the pipe union and position the flange at the end of the connection pipe, following the instructions in the table (for copper piping):

ø NOMINAL	ø EXTERNAL	mm THICKNESS	MEASUREMENT "A" mm PIPE VICE	TRADITIONAL PIPE VICE	
				CLAMP- SHAPED	BUTTERFLY
1/4	6.35	0.8	0-0.5	1.0-1.5	1.5-2.0
3/8	9.52	0.8	0-0.5	1.0-1.5	1.5-2.0
1/2	12.70	0.8	0-0.5	1.0-1.5	2.0- 2.5
5/8	15.88	0.8	0-0.5	1.0-1.5	2.0-2.5



4. Connect the pipes using two spanners, taking care not to damage the piping. If the tightening force is insufficient, then there may well be leaks. And if the tightening force is excessive, then there may also be leaks as the flange could be damaged. The safest system is constructed by tightening the connection using a fixed spanner and a dynamometric spanner: in this case, use the table "tightening torques for flange connections".
5. We recommend you leave an extra 50 cm of pipe for any subsequent work carried out in the vicinity of the cocks.

2.8 Connections to the external unit

Screw the pipe unions onto the external unit connections with the same tightness as for the internal unit.

To avoid leaks, pay particular attention to the following points:

- Tighten the pipe unions, taking care not to damage the piping.
- If the tightening force is insufficient, then there may well be leaks. And if the tightening force is excessive, then there may also be leaks as the flange could be damaged.
- The safest system is constructed by tightening the connection using a dynamometric spanner: in this case, use the tables below (for copper piping).

TIGHTENING TORQUES FOR FLANGE CONNECTIONS

Pipe	Tightening torque [kgf x cm]	Corresponding effort (using a 20 cm spanner)
6.35 mm (1/4")	160 - 200	wrist force
9.52 mm (3/8")	300 - 350	arm force
12.70 mm (1/2")	500 - 550	arm force
15.88 mm (5/8")	630 - 770	arm force

TIGHTENING TORQUE FOR PROTECTION CAPS

	Tightening torque [kgf x cm]
Service connection	70-90
Protection caps	250-300

LENGTH OF THE PIPING

The maximum length for the connection piping varies depending on the model. When the length is over 5 m, take care to add the right amount of refrigerant per metre.

If you need to install the external and internal units with a height difference over 5 m (fig. B and fig. C), use siphons on the gas piping in order to allow oil to return to the compressor properly.

NOTE:

We recommend making a loop in the piping near the external unit, so as to reduce the vibrations transmitted from that point.

IMPORTANT: CHECK FOR REFRIGERANT LEAKS

Once you have created the connections and a vacuum, open the cocks so that the gas fills the piping and always check for leaks using a leak detector (risk of personal injury from cold burns).

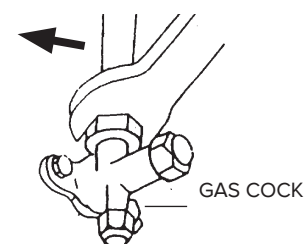
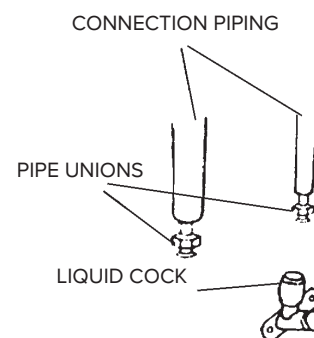
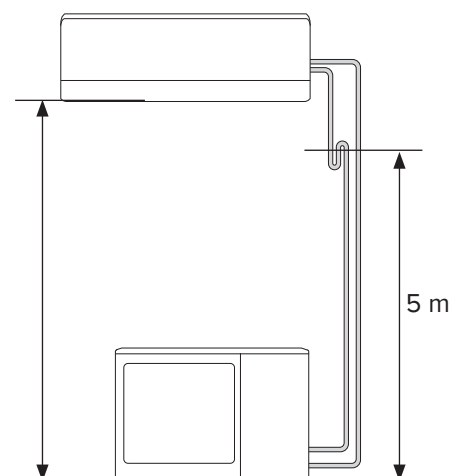
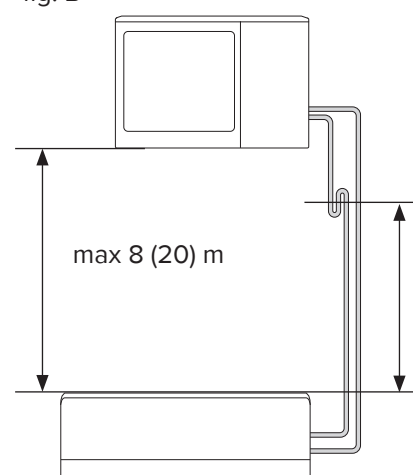


fig. B



2.9 Creating a vacuum and checking the seal

ATTENTION:

- The operations detailed below should be carried out after the power supply to the air conditioning unit has been switched off.
- Use tools specific to R32 (pressure unit, charging pipe, vacuum pump). Using the same vacuum pump for various different types of refrigerant could damage the pump or the unit.
- Do not release refrigerant into the atmosphere. In the event of a refrigerant leak, ventilate as much as possible.
- After having connected the pipes, check the joints for refrigerant leaks.
- Always protect the connection cables and pipes to prevent their being damaged, as they could cause gas leaks when damaged (personal injury from cold burns).
- In order to charge R32 into the system, the refrigerant must be in liquid form.

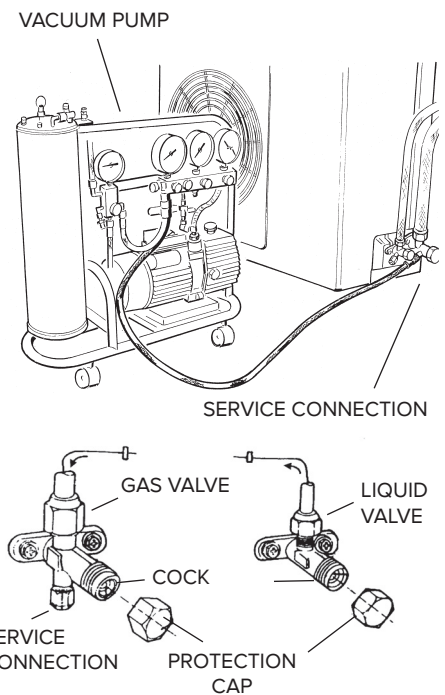
A vacuum pump suitable for use with R32 must be used to bleed the circuit.

Make sure the vacuum pump is filled with oil to the level indicated by the oil indicator light, and that the two cocks on the external unit are shut off:

1. unscrew the caps on the cocks of the two-way and three-way valves, and on the service valve;
2. connect the vacuum pump to the small service valve in the external unit three-way valve;
3. Fully open the low pressure valve, keeping the high pressure valve shut.
4. Create the vacuum for approximately 20/25 minutes;
5. Make sure the pressure gauge reads -0.101 MPa (-760 mmHg);
6. Close the low pressure valve and switch off the pump. Check that the needle on the pressure gauge does not move for approximately 5 minutes. If the needle moves, this means that air is seeping into the system, and you must check all connections are tight enough and that the piping connections were all performed correctly. Then repeat the procedure from step 3.
7. Disconnect the vacuum pump;
8. Open the cocks on the two-way and three-way valves fully;
9. Screw the plug tightly to the service outlet ensuring that it is well sealed,
10. After having tightened all the plugs, check that there are no gas leaks around their circumference

ATTENTION:

Always protect the connection cables and pipes to prevent their being damaged, as they could cause gas leaks when damaged (personal injury from cold burns).



MONOSPLIT INSTALLATION TECHNICAL SPECIFICATIONS

OUTDOOR UNIT MODEL		MONO R32 UNIV 25 MD0-O	MONO R32 UNIV 35 MD0-O	MONO R32 UNIV 50 MD0-O	MONO R32 UNIV 70 MD0-O
Liquid pipe diameter	inches	1/4	1/4	1/4	3/8
Gas pipe diameter	inches	3/8	3/8	1/2	5/8
Maximum length of pipe with standard charge	m	5	5	5	5
Maximum pipe length*	m	25	25	30	50
Standard charge	kg	0,5	0,5	1	1,6
	t CO ₂ eq.	0,34	0,34	0,68	1,08
Extra gas recharge	g/m	12	12	12	12
Maximum difference in height between internal and external unit**	m	10	10	20	25
Type of refrigerant		R32	R32	R32	R32
GWP		675	675	675	675

MULTISPLIT INSTALLATION TECHNICAL SPECIFICATIONS

OUTDOOR UNIT MODEL		DUAL 50 XD0C-O	TRIAL 80 XD0C-O	QUAD 110 XD0C-O	PENTA 121 XD0C-O
Liquid pipe diameter	inches	2x 1/4	3x 1/4	4x 1/4	5x 1/4
Gas pipe diameter	inches	2x 3/8	3x 3/8	3x 3/8+ 1x 1/2	4x 3/8 + 1x 1/2
Maximum pipe length for single internal unit with standard charge	m	5	5	5	5
Maximum pipe length for single internal unit*	m	25	30	35	35
Maximum total length of piping (sum of internal units)*	m	40	60	80	80
Standard charge	kg	1,3	1,57	2,1	2,4
	t CO ₂ eq.	0,88	1,06	1,42	1,62
Extra gas recharge	g/m	15	15	15	15
Maximum difference in height between internal and external unit (internal unit just above the external unit)**	m	15	15	15	15
Maximum difference in height between internal and external unit (internal unit just below the external unit)**	m	10	10	10	10
Maximum difference in height between internal units	m	10	10	10	10
Type of refrigerant		R32	R32	R32	R32
GWP		675	675	675	675

(*) at the maximum distance, efficiency is approximately 90%.

(**) with a difference in height over 5 m, we recommend you include a trap.

2.10 Recovering the refrigerant

Procedure for returning all the refrigerant to the external unit:

1. unscrew the caps from the cocks on the two-way and three-way valves.
2. set the appliance to cooling mode (check whether the compressor works) and leave the appliance on for a few minutes.
3. connect the pressure gauge.
4. shut off the two-way valve.
5. when the pressure gauge reads "0", shut off the three-way valve and turn the air conditioning unit off immediately.
6. shut the caps on the valves.

WARNING:

Recharge refrigerant gas as necessary in accordance with the instructions provided for the product used, wearing protective clothing, avoiding sharp bursts of gas from the tank or from the system connections.

2.11 Charging the refrigerant gas

Before proceeding with the refrigerant charging operations, check that all the valves and cocks are shut.

N.B.: during initial installation, perform the procedure described in paragraph 2.9 "Creating a vacuum and checking the seal".

1. Connect the low pressure connection of the pressure gauge to the service valve, and connect the refrigerant tank to the central inlet of the pressure gauge. Open the refrigerant tank and then open the cap on the central valve and work the pin valve until you hear the refrigerant exiting, then release the pin and screw the cap back on;
2. Open the three-way valve and the two-way valve;
3. Turn on the air conditioning unit in cooling mode. Leave it running for a few minutes;
4. Place the refrigerant canister on the electronic scales and record its weight;
5. Check the pressure shown on the pressure gauge;
6. Open the "LOW" knob and allow the refrigerant to flow gradually;
7. When the refrigerant charge in the circuit reaches the specified value (calculated by means of the difference in weight of the canister), shut off the "LOW" knob;
8. When charging is complete, test operation by measuring the temperature of the gas pipe with the special thermometer: the temperature should be 5 to 8°C over the temperature read on the evaporation temperature section of the pressure gauge. Now check the stability of the pressure, by connecting the pressure gauge assembly to the three-way service valve. Open the two-way and three-way valves fully, turn on the air conditioning unit and check for refrigerant leaks using the leak detector (if there are any leaks, carry out the procedure described in paragraph 2.10 "Recovering the refrigerant");
8. Disconnect the pressure gauge from the valve and turn the air conditioning unit off;
9. Disconnect the tank from the pressure gauge and close all caps.

ATTENTION:

Do not release R32 into the atmosphere.

This appliance contains a fluorinated greenhouse gas, covered by the Kyoto Protocol, with a GWP* = 675. In other words, if 1 kg of this greenhouse gas were released into the atmosphere, the impact on global warming would be 675 times greater compared to 1 kg of CO₂, over a period of 100 years.

In no case whatsoever must the user attempt to intervene on the refrigerant circuit or dismantle the product. In case of need, please contact a qualified professional.

(*) GWP is an acronym of "Global Warming Potential", referring to the greenhouse effect.

3. ELECTRICAL CONNECTIONS

WARNING:

Before performing any electrical connections, make sure that the units have been disconnected from the electricity supply and that the systems to which the equipment should be connected conform to current standards.

- Only use cables with a suitable cross-section.
- Leave some extra length on the connection cables to allow for future maintenance.
- Never connect the power supply cable by cutting it in half as this could cause a blaze.
- If the power supply cable is damaged, it must be replaced by the manufacturer or by its technical assistance service, or at least by a suitably qualified individual, in order to prevent all hazards.

NOTE:

Strip both ends of the wires in the power supply cable and the internal - external unit connection cable, as indicated in the figure, and use the longest earth wire out of the active wires.

Make sure the wires do not come into contact with the piping or other metal parts.

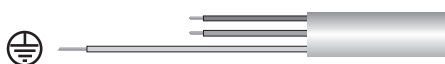


Fig. 1

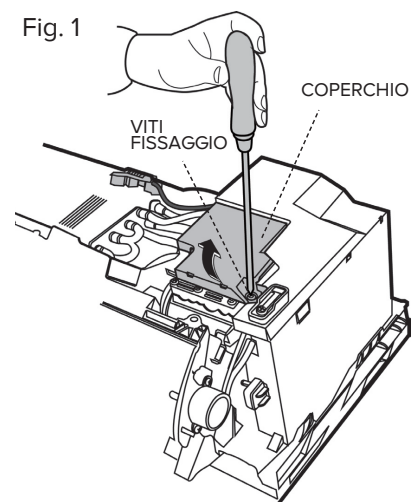
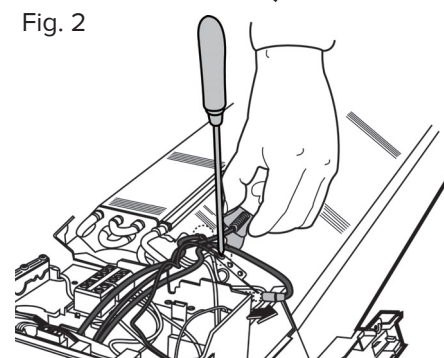
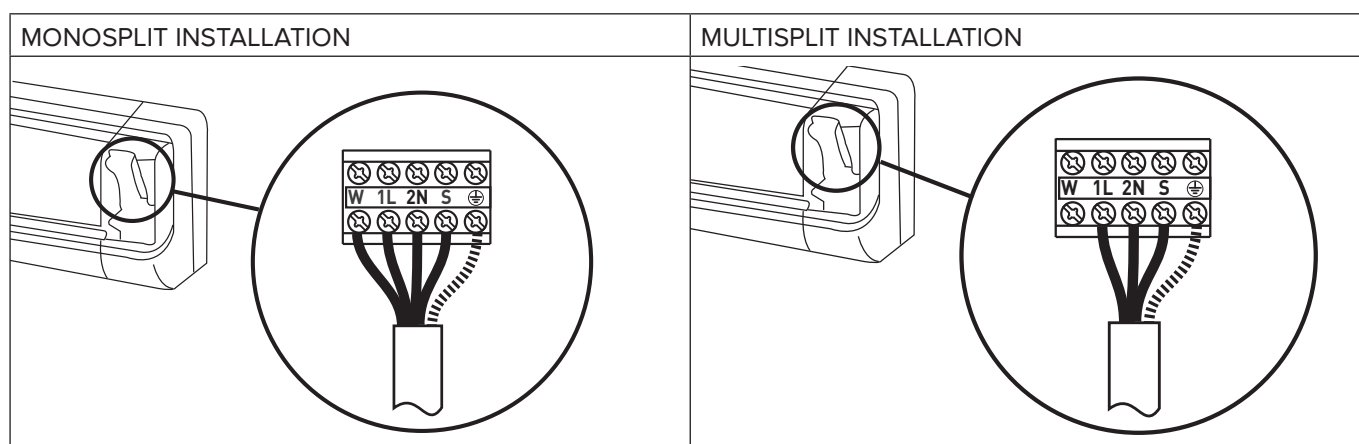


Fig. 2



3.1 Connecting the internal unit

1. Slide the clip on the flap, remove the screws (fig. 1). Rotate and lock the panel by the clips. Open connections box (fig. 2).
2. Route the internal/external unit connection cable behind the internal unit and prepare the end of the cable.
3. Connect the conductors to the screw terminals in accordance with the numbering.

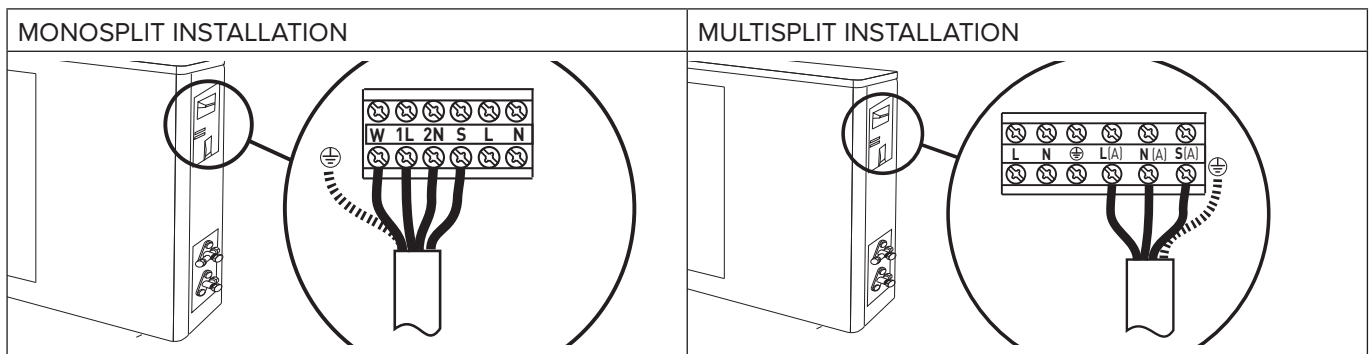


4. Use the wire clamp situated underneath the electrical terminal board.
5. Put the cover back in place, ensuring it is positioned correctly.

NOTE: the connection cables must not be routed near junction boxes, wireless data transmission systems (wifi routers) or other cables.

3.2 Connecting the external unit

1. Remove the cover.
2. Connect the wires to the screw terminals using the same numbering system as for the internal unit. Screw the terminal board screws tightly to avoid any loosening.

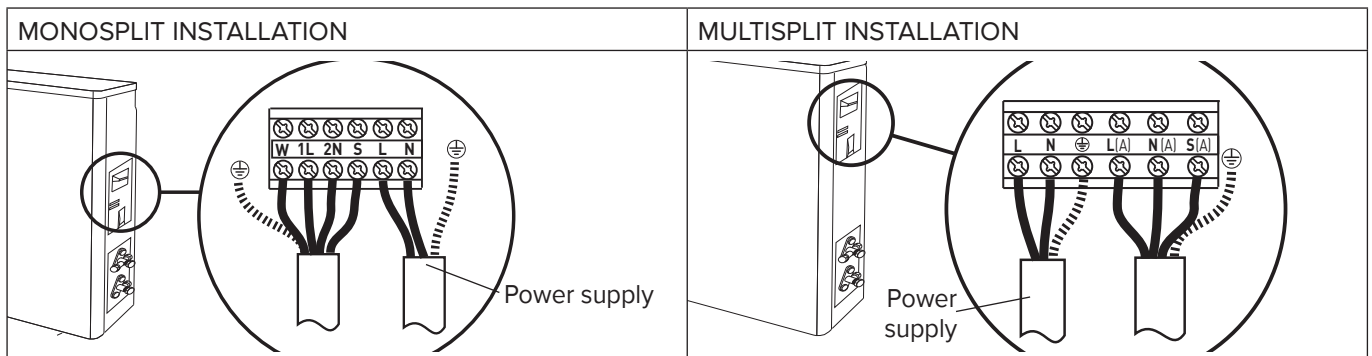


3. Fasten the cables using the cable clamp.
4. Put the cover back in place, ensuring it is positioned correctly.

3.3 Connecting to the mains electricity supply

Appliance connection must adhere to European and national standards, and must be protected by a 30 mA differential switch. Connection to the mains must be permanent (not using a plug) and equipped with an omnipolar switch complying with current CEIEN standards (contact air gap of at least 3 mm when open, preferably fitted with a fuse). Proper connection to an efficient earthing system is essential for ensuring safe operation of the device.

1. Remove the cover.
2. Connect the conductors to the screw terminals. Screw the terminal board screws tightly to avoid any loosening.
3. Fasten the cables using the cable clamp.
4. Put the cover back in place, ensuring it is positioned correctly.



3.4 Connection types

MONOSPLIT INSTALLATION

External unit model	Power supply	Switch type	Connection cable	Connection cable type	Power supply cable	Power supply cable type
ALYS R32 25 MD0-O	220-240 ~ 50 Hz	20A	5G, 1,5 mm ²	H07RN-F	3G 1,5 mm ²	H07RN-F
ALYS R32 35 MD0-O	220-240 ~ 50 Hz	20A	5G, 1,5 mm ²	H07RN-F	3G 1,5 mm ²	H07RN-F
ALYS R32 50 MD0-O	220-240 ~ 50 Hz	20A	5G, 2,5 mm ²	H07RN-F	3G 2,5 mm ²	H07RN-F
ALYS R32 70 MD0-O	220-240 ~ 50 Hz	30A	5G, 2,5 mm ²	H07RN-F	3G 2,5 mm ²	H07RN-F

MULTISPLIT INSTALLATION

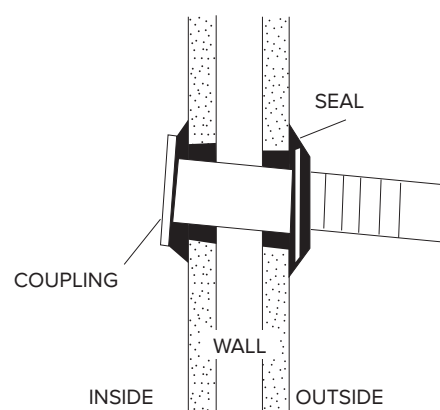
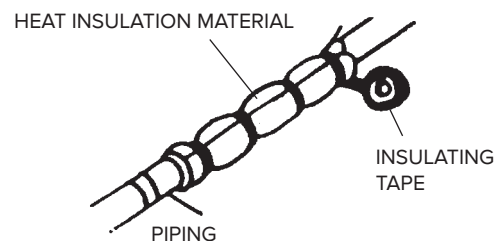
External unit model	Power supply	Switch type	Connection cable	Connection cable type	Power supply cable	Power supply cable type
DUAL 50 XD0C-O	220-240 ~ 50 Hz	20A	4G 1,5 mm ²	H07RN-F	3G 1,5 mm ²	H07RN-F
TRIAL 80 XD0C-O	220-240 ~ 50 Hz	30A	4G 1,5 mm ²	H07RN-F	3G 1,5 mm ²	H07RN-F
QUAD 110 XD0C-O	220-240 ~ 50 Hz	30A	4G 1,5 mm ²	H07RN-F	3G 2,5 mm ²	H07RN-F

4. FINAL STAGES

WARNING:

- Use manual tools and equipment that are suitable for the intended purpose.
- Always protect the connection cables and pipes to prevent their being damaged, as they could cause gas leaks when damaged. (Personal injury from cold burns).
- Recharge the refrigerant gas in accordance with the instructions provided on the product safety data sheet, while wearing protective clothing and avoiding sharp bursts of gas from the tank or from the system connections. (Personal injury from cold burns).

1. Wrap some insulating material around the joints of the internal unit and fasten it in place using electric (insulating) tape.
2. Fasten the extra part of the signal cable to the piping or to the external unit.
3. Fasten the piping to the wall (first cover the pipes with electric insulating tape) using some clips or otherwise fit the pipes into plastic channels.
4. Use a suitable seal to fill in the hole in the wall through which the piping passes so that no air or water can filter through.
5. Outside, insulate all the bare piping, including all valves.
6. If the piping has to pass above the ceiling or via a warm damp place, wrap all pipes with some extra insulating material available on sale to prevent condensation from forming.



4.1 Testing

Check the following points:

- INTERNAL UNIT

1. Are the ON/OFF and FAN buttons working properly?
2. Is the MODE button working properly?
3. Are the buttons for the set-point and TIMER working properly?
4. Do all the LEDs come on?
5. Are the flaps used to direct the air flow efficient?
6. Is the condensation drained regularly?

- EXTERNAL UNIT

1. Is there any noise or vibration during operation?
2. Could the noise, air flow or condensation drainage disturb the neighbours?
3. Are there any refrigerant leaks?

NOTE:

The electronic control will only allow the compressor to start three minutes after the unit has been powered.

WARNING:

- Before carrying out any work, make sure that the units have been disconnected from the electricity supply.
- Make sure the systems to which the appliance should be connected comply with current applicable standards.

CHECKS WITHOUT THE USE OF TOOLS OR INSTRUMENTS

Operation in Cooling mode - Visual checks on the Internal Unit

Problem	Check	Action
1 - Frost forms on the Internal Unit heat exchanger.	1.A - Frost only at the bottom of the heat exchanger: gas leak. 1.B - Frost covers the entire heat exchanger: the air filter is clogged. The room temperature is low (< 20°C).	<ul style="list-style-type: none"> · Find the leak and recharge. · Clean the air filter. · Unplug the appliance and switch off the dedicated switch before cleaning (risk of electrocution). · Check the room temp.
2 - No condensation forms.	2.A - If the Internal Unit heat exchanger remains dry and the electricity consumption is much lower than the rated value, then there is a leak.	<ul style="list-style-type: none"> · Find the leak. · Replace the heat exchanger.
3 - The compressor runs but there is little cooling.	3.A - The External Unit heat exchanger is clogged or covered: you do not have a good heat exchange. 3.B - The flaps on the External Unit heat exchanger are bent.	<ul style="list-style-type: none"> · Clean the External Unit heat exchanger. · Straighten the flaps on the external heat exchanger.
4 - The air temperature is low, but there is little cooling.	4.A - The Internal Unit filter is clogged. 4.B - The air recirculates in the Internal Unit. 4.C - The machine has not been sized correctly or is overloaded e.g.: heat sources, overcrowding,...).	<ul style="list-style-type: none"> · Clean the filter. · Encourage the free circulation of air. · Replace the appliance or remove the overload.
5 - The compressor does not start.	5.A - The compressor is very hot: heat protection.	<ul style="list-style-type: none"> · Wait for the temperature to drop.
6 - The appliance comes to a stop after a few minutes of operation.	6.A - The internal unit fan is broken.	<ul style="list-style-type: none"> · Replace the motor. · Only use original spare parts.

TROUBLESHOOTING - electrics

Problem	Check	Action
1 - The appliance gives no sign of life (no LEDs lit, no beeps sounded), not even when you press the ON-OFF button on the internal unit.	1.A - Check whether there has been a power failure. 1.B - Check whether the plug is inserted fully in the socket in the wall. 1.C - Check whether the automatic switch has blown. 1.D - Check whether the selector has been set to stop.	<ul style="list-style-type: none"> · Restore the power supply and the correct connections. · Plug the appliance in fully. · Reset the automatic switch. · Set the selector to another function.
2 - The remote control does not work or only works from a short distance.	2.A - Check whether the batteries are low. 2.B - Check whether there are any obstacles (curtains or ornaments) between the remote control and the air conditioning unit. 2.C - Check whether the distance between the remote control and the unit is too far.	<ul style="list-style-type: none"> · Replace the batteries. · Remove all obstacles. · Move closer to the air conditioning unit.

INTRODUCTION

Ce manuel s'adresse à l'installateur et à l'utilisateur final, qui devront respectivement installer et utiliser les climatiseurs. Le non-respect des consignes figurant dans ce manuel entraîne la déchéance de la garantie.

Ce manuel très important forme un tout avec l'appareil. Il est à conserver avec soin et doit suivre l'appareil en cas de cession à un autre propriétaire ou utilisateur et/ou de transfert sur une autre installation.

Aux fins d'une utilisation correcte et sûre de l'appareil, l'installateur et l'utilisateur, selon leurs compétences propres, sont priés de lire les consignes et les avertissements figurant dans ce manuel étant donné qu'ils contiennent des éléments importants en ce qui concerne une installation, une utilisation et un entretien sûrs.

Ce manuel est réparti en deux sections distinctes.

1. MANUEL D'UTILISATION ET D'ENTRETIEN

Cette rubrique contient toutes les données nécessaires à un fonctionnement correct de l'appareil, aux contrôles périodiques et à l'entretien.

2. INSTALLATION

Cette rubrique s'adresse à l'installateur. Elle contient toutes les indications et les consignes que le personnel qualifié devra observer pour installer l'appareil de manière optimale.

En vue de l'amélioration permanente de ses produits, le constructeur se réserve le droit de modifier sans préavis les données et le contenu figurant dans ce manuel.

Pour une meilleure compréhension du contenu, étant donné que ce manuel est traduit dans plusieurs langues et utilisé dans plusieurs pays, toutes les illustrations sont rassemblées à la fin du livret.

CE PRODUIT EST CONFORME À LA DIRECTIVE EU 2012/19/EU

Le symbole de la poubelle barrée d'une croix, appliqué sur l'appareil, indique que le produit en fin de vie, ne doit pas être jeté avec les déchets ménagers, mais déposé dans un point de collecte approprié pour appareils électriques et électroniques ou être remis au commerçant lors de l'achat d'un nouvel appareil équivalent.

Il relève de la responsabilité de l'utilisateur de déposer l'appareil en fin de vie dans les points de collecte appropriés.

Une collecte sélective appropriée pour acheminer l'appareil usagé au recyclage, au traitement et à une mise au rebut respectueuse de l'environnement contribue à éviter des effets nocifs sur l'environnement et sur la santé et favorise la réutilisation des matériaux composant le produit.

Pour de plus amples renseignements sur les systèmes de collecte différenciée, s'adresser au service municipal compétent ou au magasin où l'achat a été effectué.



SOMMAIRE :**MANUEL D'UTILISATION ET D'ENTRETIEN**

CONSIGNES DE SÉCURITÉ	p. 59
1. MODELE MURAL	p. 61
1.1 Panneau du module interne	
1.2 Ecran	p. 62
2. FONCTIONNEMENT	p. 63
2.1 Fonctions de base	
2.2 Fonctions spéciales.....	p. 64
2.3 Filtres de traitement de l'air	
3. ENTRETIEN COURANT	p. 65
3.1 Nettoyage des filtres	
3.2 Nettoyage du climatiseur	
4. ENTRETIEN FIN DE SAISON.....	p. 66
4.1 Si le climatiseur ne fonctionne pas	

INSTALLATION

ACCESSOIRES D'INSTALLATION.....	p. 67
CONSIGNES DE SÉCURITÉ	p. 68
1. INSTALLATION	p. 71
1.1 Zone d'installation	
1.2 Distances minimales	
1.3 Pose du gabarit de montage	p. 72
1.4 Installation du module interne	
1.5 Installation de l'unité externe	p. 73
2. RACCORDEMENTS.....	p. 74
2.1 Raccordement des tuyaux réfrigérants	
2.2 Evacuation des condensats de l'unité interne	
2.3 Evacuation des condensats de l'unité externe	
2.4 Instruments.....	p. 75
2.5 Epaisseur des tubes en cuivre	
2.6 Comment raccorder les tuyaux	
2.7 Connexions à l'unité interne	
2.8 Connexions à l'unité extérieure.....	p. 76
2.9 Création du vide et contrôle étanchéité.....	p. 77
2.10 Récupération du gaz réfrigérant.....	p. 79
2.11 Chargement du gaz réfrigérant	
3. RACCORDEMENT ELECTRIQUES.....	p. 80
3.1 Raccordement de l'unité interne	
3.2 Raccordement de l'unité externe	
3.3 Raccordement électrique	p. 81
3.4 Types de raccordement	
4. PHASES FINALES.....	p. 82
4.1 Mise en service	
DIMENSIONS.....	p. 165
SCHEMAS ELECTRIQUES.....	p. 169
LEGENDE	p. 173
ETIQUETTE UNITE INTERNE ET EXTERNE	p. 176



MANUEL D'UTILISATION ET D'ENTRETIEN











CONSIGNES DE SECURITE



















CONSULTEZ ATTENTIVEMENT CE MANUEL ET CONSERVEZ-LE CAR IL CONTIENT DES INSTRUCTIONS IMPORTANTES CONCERNANT LA SECURITE D'INSTALLATION, D'EMPLOI ET D'ENTRETIEN DE L'APPAREIL.



Légende symboles :

-  Le non-respect des avertissements comporte un risque de lésions et peut même entraîner la mort.
-  Le non-respect de l'avis de danger peut porter atteinte et endommager, gravement dans certains cas, des biens, plantes ou animaux.

NORME	RISQUE	
N'effectuer aucune opération exigeant l'ouverture de l'appareil	Electrocution par contact avec des composants sous tension. Lésions sous forme de brûlures dues à la présence de composants surchauffés ou de blessures provoquées par des saillies et des bords tranchants.	
N'effectuer aucune opération exigeant la dépose de l'appareil.	Electrocution par contact avec des composants sous tension. Lésions sous forme de brûlures dues au froid provoquées par le gaz s'échappant des tuyaux débranchés. Selon la normale, la taille de la police doit être d'au moins 3 mm pour les lettres majuscules.	
N'utilisez pas la fiche du câble d'alimentation électrique pour brancher ou arrêter l'appareil	Electrocution provoquée par le mauvais état du câble, de la fiche ou de la prise	
Ne pas enrouler, endommager, modifier, échauffer le câble d'alimentation ni y placer d'objets lourds	Electrocution provoquée par des fils sous tension dénudés.	
Ne pas toucher les composants électriques juste après avoir coupé le courant. Attendre au moins 10 minutes après l'extinction de l'appareil.	Lésions dues à l'électrocution.	
Ne jamais poser d'objets sur l'appareil	Lésions provoquées par la chute de l'objet par suite de vibrations	
Ne pas monter sur l'appareil.	Lésions provoquées par la chute de l'appareil	
Ne pas grimper sur des chaises, des tabourets, des échelles ou des supports instables pour nettoyer l'appareil.	Lésions personnelles provoquées en cas de chute de haut ou de coupure (échelle double).	
N'effectuer aucune opération de nettoyage de l'appareil sans avoir auparavant éteint l'appareil, débranché la fiche ou désactivé l'interrupteur dédié	Electrocution par contact avec des composants sous tension.	
L'appareil peut être utilisé par des enfants de plus de 8 ans ou par des personnes inexpérimentées à condition d'être surveillés ou après avoir été informés ou instruits quant à une utilisation sûre de l'appareil et les risques possibles.	Endommagement de l'appareil dû à un usage impropre. Lésions personnelles	
L'appareil peut être utilisé par des personnes présentant des capacités physiques, mentales ou sensorielles réduites, à condition d'être surveillés ou après avoir été informés ou instruits quant à une utilisation sûre de l'appareil et les risques possibles.	Endommagement de l'appareil dû à un usage impropre. Lésions personnelles	

NORME	RISQUE	
Ne dirigez pas le flux de l'air vers des plans de cuisson ou des poêles à gaz.	Explosions, incendies ou intoxications en cas de fuite de gaz émanant des buses d'alimentation. Flammes éteintes par le flux d'air.	
Ne glissez pas les doigts dans les bouches de sortie de l'air et dans les grilles d'aspiration de l'air	Electrocution par contact avec des composants sous tension. Lésions provoquées par des coupures	
Ne buvez pas l'eau condensée.	Lésions dues à intoxication.	
En cas de présence d'une odeur de brûlé ou de fumée s'échappant de l'appareil, couper l'alimentation électrique, ouvrir les fenêtres et appeler un technicien	Lésions dues à des brûlures ou à inhalation de fumée.	
Les enfants ne doivent pas jouer avec l'appareil.	Endommagement de l'appareil dû à un usage impropre. Lésions personnelles.	
Le nettoyage et l'entretien ne peuvent être effectués par des enfants sans surveillance	Endommagement de l'appareil dû à un usage impropre. Lésions personnelles.	
N'effectuer aucune opération exigeant la dépose de l'appareil.	Inondations dues à l'eau s'échappant des tuyaux débranchés	
Ne jamais poser d'objets sur l'appareil	Endommagement de l'appareil ou des objets placés en dessous par la chute de l'appareil détaché de ses supports.	
Si le câble d'alimentation est endommagé, il faut le faire remplacer par le fabricant, par son service après-vente ou par un technicien qualifié pour éviter tout risque d'accident.	Lésions dues à l'électrocution.	
Ne pas allumer l'appareil à proximité de substances dangereuses, gaz inflammables ou corrosifs.	Risque d'incendie, de lésion, d'explosion	
Ne pas utiliser d'insecticides, de solvants ou de produits de nettoyage agressifs pour l'entretien de l'appareil.	Endommagement des parties peintes ou en plastique	
Ne pas utiliser l'appareil pour des usages autres qu'un usage domestique habituel.	Endommagement de l'appareil du fait d'une surcharge de fonctionnement. Endommagement des objets indûment traités.	
Ne dirigez pas le flux de l'air vers des objets de valeur, des plantes ou des animaux.	Endommagement ou dépérissement à cause de l'excès de froid/chaleur, humidité, ventilation.	
N'utilisez pas le climatiseur trop longtemps dans des conditions d'humidité dépassant 80%	Endommagement d'objets par suintement excessif de l'appareil.	
Ne pas placer d'autres appareils électriques, meubles ou objets craignant l'humidité sous l'unité interne ou externe	L'écoulement de condensation peut provoquer des dégâts ou des dysfonctionnements	
Assurer une ventilation suffisante de la pièce où le climatiseur est installé en présence d'un appareil à combustible	Manque d'oxygène	
Ne pas s'exposer au flux d'air trop longtemps	Problèmes de santé	
Vérifier, au moins tous les 12 mois, l'intégrité du châssis et de la structure de maintien de l'unité externe	Lésions personnelles provoquées par une chute, dégâts au produit	

1. MODELE MURAL

Le climatiseur se compose de deux unités (ou plus) reliées entre elles par des tuyaux (dûment isolés) et par un câble électrique d'alimentation. L'Unité Interne doit être installée sur un mur de la pièce devant être climatisée. L'Unité Externe peut être installée au sol ou au mur, sur des pattes de fixation adéquates.

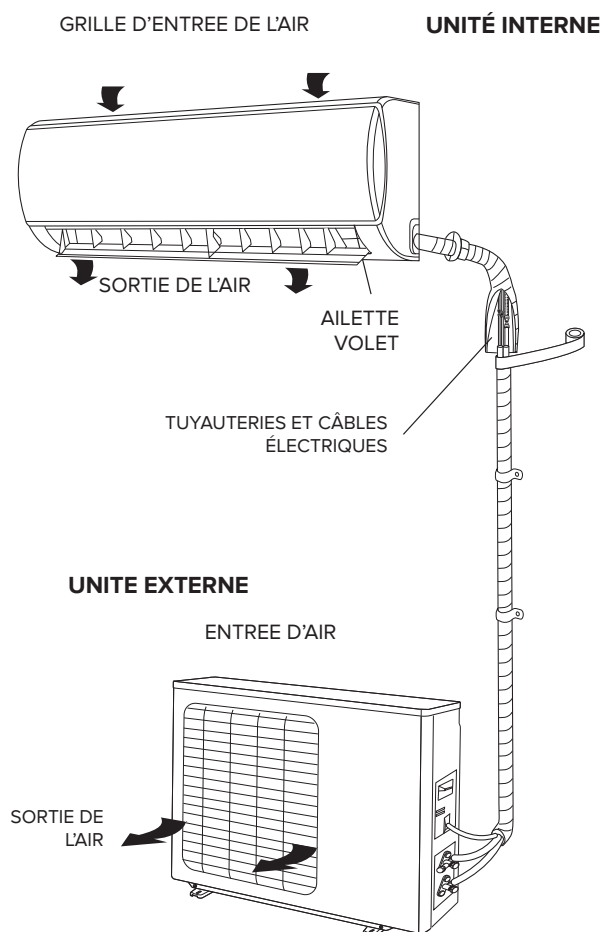
En cas d'installation de type « monosplit », l'unité externe est reliée à l'unité interne alors qu'en cas d'installation « multisplit », plusieurs unités internes sont reliées à une unité externe.

Suggestions de fonctionnement:

- Pour que le climatiseur soit performant il faut faire attention à son dimensionnement. (Risque de mauvais rendement de l'appareil).
- Ne couvrez jamais avec des objets les grilles d'entrée et de sortie de l'air. (Risque de surchauffe de l'appareil).
- En cas d'arrêt prolongé de l'appareil, débranchez le câble d'alimentation électrique car l'appareil est toujours sous tension. (Risque de lésions dues à incendie et émanation de fumée)
- Pour un rendement optimal de l'appareil, maintenir la température ambiante uniforme grâce à la fonction Swing. Fermer portes et fenêtres. Nettoyer régulièrement les filtres.
- Ne pas refroidir à l'excès l'environnement pour éviter les brusques variations de température

ATTENTION :

- N'utilisez pas la fiche du câble d'alimentation électrique pour brancher ou arrêter l'appareil (risque d'électrocution).
- Ne grimpez jamais sur l'unité interne ou externe et ne posez jamais rien dessus (risque de lésions personnelles et d'endommagement d'objets par suite de chute d'une hauteur élevée)
- Ne vous exposez pas trop longtemps au flux direct de l'air (risque de lésions suite à une sensibilisation de la peau).



1.1 Panneau du module interne

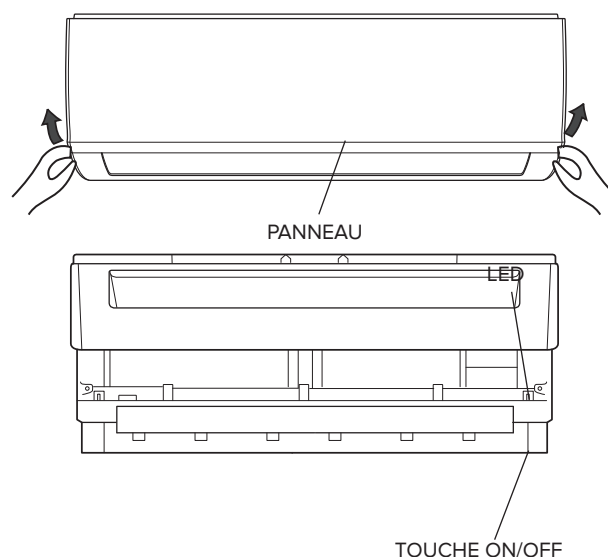
TOUCHE ON/OFF

Appuyez sur cette touche pour allumer/éteindre l'appareil. Le mode de fonctionnement est AUTO (Tset=24°C).

Appuyez sur la touche deux fois pour que le climatiseur passe en mode de refroidissement forcé (utilisé exclusivement par l'installateur lors de la mise en service)

ATTENTION :


- Ne pas intervenir sur le sélecteur avec les mains mouillées (risque de lésions par électrocution).

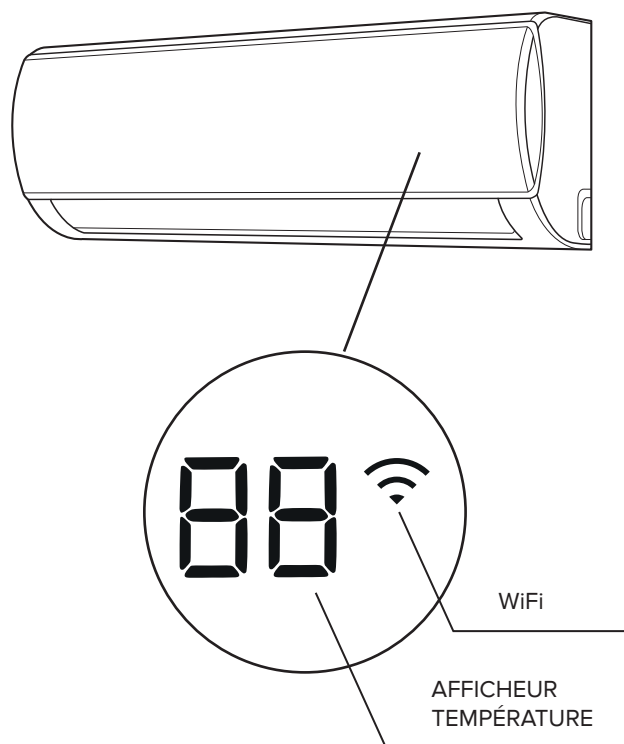


1.2 Écran intelligent (Smart Display)

Le climatiseur est équipé d'un écran pour afficher certains paramètres de fonctionnement (voir figure).

• Voyant **88**

- **0n** s'affiche pendant 3 secondes lors de l'activation de TIMER, SWING, TURBO ou SILENCE
- **0F** s'affiche pendant 3 secondes lors de la désactivation de TIMER, SWING, TURBO ou SILENCE.
- **dF** s'affiche pendant l'opération de defrost, ce qui indique que la fonction de dégivrage de l'unité externe est active.
- **SC** s'affiche lors du fonctionnement du SELF CLEAN..
- **eF** s'affiche pendant la phase de préchauffage du réfrigérant, en régulant le ventilateur de l'unité interne, jusqu'à ce que le gaz atteigne 23°C. Cette opération permet d'éviter d'envoyer de l'air froid dans la pièce pendant les premiers instants de fonctionnement.
- **FP** apparait pendant le mode antigel.
-  Le Wi-Fi peut être observé lorsque la fonction Wi-Fi est activée et que le climatiseur est connecté à Internet sans fil. (seulement avec le kit Wi-Fi, à acheter séparément)



2. FONCTIONNEMENT

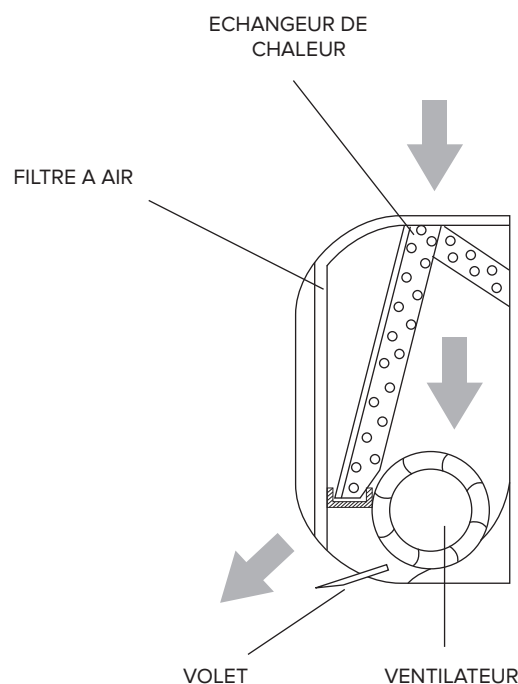
Le climatiseur est un appareil spécialement conçu pour créer dans une pièce des conditions climatiques idéales pour le bien-être des personnes. Il peut refroidir, réchauffer et déshumidifier l'air de façon tout à fait automatique.

L'air, aspiré par le ventilateur, entre par la grille supérieure du panneau frontal et passe ensuite à travers le filtre qui stoppe la poussière. Il passe ensuite dans les ailettes de l'échangeur de chaleur. Ce serpentin à ailettes refroidit, réchauffe ou déshumidifie l'air. La chaleur provenant de (ou cédée à) la pièce est évacuée à l'extérieur par l'unité externe.

Enfin, le ventilateur envoie l'air dans l'environnement : le sens de sortie de l'air est réglé par le volet vertical et par les déflecteurs horizontaux.

2.1 Fonctions de base

- **CHAUFFAGE**
Dans ce mode de fonctionnement, le climatiseur chauffe la pièce en utilisant le fonctionnement par « pompe à chaleur ».
- **REFROIDISSEMENT**
Dans ce mode, le climatiseur refroidit la pièce et réduit en même temps l'humidité présente dans l'air.
- **VENTILATION**
Cette fonction permet de faire circuler l'air à l'intérieur de la pièce.
- **DÉSHUMIDIFICATION**
Ce mode de fonctionnement qui alterne des cycles de refroidissement et de ventilation, est prévu pour obtenir une déshumidification de l'air sans modifier de beaucoup la température ambiante.
- **AUTO**
Le mode et la vitesse du ventilateur sont automatiquement réglés sur la base de la température ambiante.
- **TURBO**
Cette fonction permet à l'unité d'atteindre la température présélectionnée dans les plus brefs délais possible.
- **TIMER**
Cette fonction permet d'allumer ou d'éteindre automatiquement le climatiseur à l'heure souhaitée.
- **SWING VERTICALE**
Cette fonction permet de lancer l'oscillation automatique du volet.



2.2. Fonctions spéciales

- **Wi-Fi** (uniquement avec le kit Wi-Fi, à acheter séparément)
Cette fonction permet de contrôler le climatiseur via un appareil intelligent (smartphone / tablette), à l'intérieur et à l'extérieur de la maison. Le téléchargement et l'utilisation de l'application ARISTON CLIMA est nécessaire pour le fonctionnement.
- **FONCTION SLEEP**
La fonction règle automatiquement la température pour rendre la pièce plus confortable pendant la nuit.
- **FONCTION FOLLOW-ME**
Le fonctionnement du climatiseur dépend du capteur de la télécommande qui détecte la température de la pièce où elle se trouve.
- **SELF CLEAN** (uniquement pour les installations monosplit)
En mode SELF CLEAN, le climatiseur nettoie et fait sécher automatiquement l'évaporateur en le gardant dans des conditions optimales pour son prochain fonctionnement.
- **SWING HORIZONTAL**
Cette fonction permet de lancer l'oscillation automatique des déflecteurs.
- **LOW AMBIENT**
Cette fonction permet au climatiseur d'activer la fonction de refroidissement en présence de températures externes inférieures à 15 °C.
- **CAPTEUR DE FUITE DE REFRIGERANT** (uniquement en mode Refroidissement)
(uniquement pour les installations monosplit)
Le climatiseur détecte les pertes éventuelles de réfrigérant et affiche la mention « EC » à l'écran (pour les systèmes à LED, les témoins RUN et TIMER clignotent)
- **AUTORESTART**
Cette fonction permet au climatiseur, en cas de panne de courant, de relancer la dernière fonction définie une fois que l'alimentation est rétablie (mode, température, vitesse du ventilateur et position du volet).
- **SILENCE** (uniquement pour les installations monosplit)
Cette fonction permet de définir une vitesse minimale pour le ventilateur de l'unité interne pour un environnement extrêmement silencieux.
- **MEMORY**
Elle sert à sauvegarder les sélections courantes ou à rétablir des sélections précédentes.
- **LED**
Cette fonction permet d'éteindre l'écran de l'unité interne
- **VENTILATEUR A 12 VITESSES**
Pour chacune des trois vitesses réglables (HIGH, MED. LOW), le climatiseur dispose de trois niveaux intermédiaires (HIGH, HIGH+, HIGH- , MED, MED+, MED-, LOW, LOW+,LOW-) qui sont automatiquement réglés. Ces neuf niveaux intermédiaires, associés aux fonctions de déshumidification, turbo et silence, permettent au climatiseur de profiter de 12 vitesses pour le flux d'air.
- **FLAP AUTO MEMORY**
A l'extinction, le climatiseur mémorise la dernière position définie pour le volet. La fonction est active pour des angles définis d'oscillation automatique du volet.
- **BOOSTER** (uniquement pour les installations monosplit)
Cette fonction réduit le temps nécessaire pour atteindre la température sélectionnée.
- **AUTONETTOYANT** (uniquement pour les installations monosplit)
Cette fonction, en inversant le sens de rotation du ventilateur de l'unité externe, dirige le flux d'air sur l'échangeur externe, en le nettoyant des impuretés, afin d'assurer une longue durée de vie du produit. Il s'active à chaque arrêt et pendant le SELF CLEAN.

2.3 Filtres de traitement de l'air

- **Filtre inodore**
Enlever les odeurs et les composés organiques volatils

3. ENTRETIEN COURANT

ATTENTION :

- Avant toute opération d'entretien, débranchez la fiche ou l'interrupteur dédié (risque d'électrocution).
- Ne touchez pas au climatiseur les mains mouillées (risque d'électrocution).
- Pour procéder au nettoyage, ne grimpez pas sur une table ou une chaise instable (risque de lésions personnelles par suite de chute d'une hauteur élevée).
- Lorsque vous démontez les filtres, attention à ne pas toucher les parties en métal, faites tout particulièrement attention à l'échangeur de l'unité interne (risque de lésions personnelles par suite de coupures).

3.1 Nettoyage des filtres

Le rendement du climatiseur dépend surtout d'un bon entretien des filtres. En cas d'utilisation domestique, un nettoyage est conseillé tous les 15 jours. Le besoin d'un nettoyage des filtres ou le remplacement des filtres spéciaux est indiqué sur l'afficheur en fonction des heures de fonctionnement du climatiseur.

Filtres

En tirant délicatement vers le haut, détacher le filtre placé sur le dessus de l'unité interne (fig. 1). Ensuite, retirez-le en tirant vers vous (fig. 2). Nettoyer les filtres avec un aspirateur, les laver avec de l'eau tiède et du détergent neutre. Attention à bien les essuyer avant de les remonter. Ne pas les laisser au soleil. Ne jamais faire fonctionner le climatiseur sans filtres à air.

Filtres de traitement de l'air

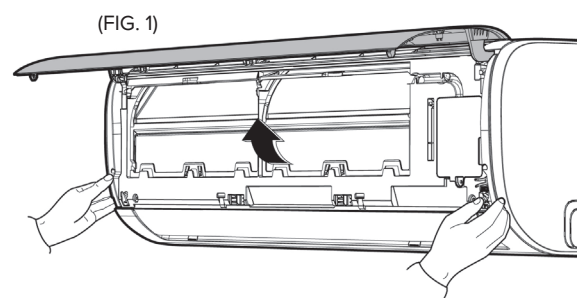
Ouvrir le panneau avant et retirer le filtre à poussière selon les indications ci-dessus. Extraire les filtres de traitement de l'air conformément aux indications de la fig. 3.

- Filtre inodore
Enlever les odeurs et les composés organiques volatils
Il faut remplacer ces filtres dès qu'ils ne sont plus en mesure d'exercer leur fonction (environ 24 mois).

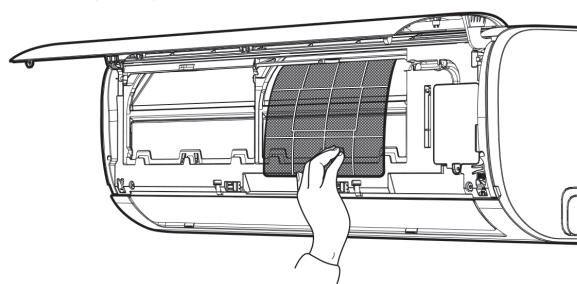
3.2 Nettoyage du climatiseur

Nettoyez l'Unité Interne et au besoin, la télécommande, avec un chiffon mouillé d'eau tiède (pas plus de 40°C) et du savon neutre; n'utilisez ni solvants ni détergents agressifs et n'utilisez surtout pas d'insecticide ou de produits spray (risque de dégât et corrosion des pièces en plastique de l'appareil). Faites particulièrement attention au nettoyage du panneau avant, car il est très sensible aux griffes.

Si la batterie de l'unité externe est bloquée, enlevez les feuilles et les débris et éliminez ensuite la poussière à l'aide d'un jet d'air ou avec un peu d'eau.

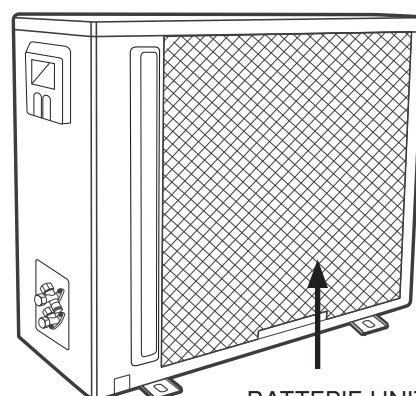
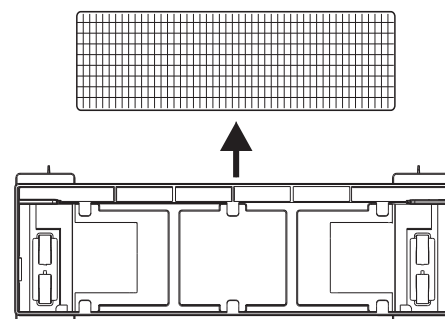


(FIG. 2)



(FIG. 3)

FILTRES



BATTERIE UNITE EXTERNE

4. ENTRETIEN FIN DE SAISON

ATTENTION :

- Avant toute opération d'entretien, débranchez la fiche ou l'interrupteur dédié (risque d'électrocution).
- Ne touchez pas au climatiseur les mains mouillées (risque d'électrocution).
- Pour procéder au nettoyage, ne grimpez pas sur une table ou une chaise instable (risque de lésions personnelles par suite de chute d'une hauteur élevée).
- Lorsque vous démontez les filtres, attention à ne pas toucher les parties en métal, faites tout particulièrement attention à l'échangeur de l'unité interne (risque de lésions personnelles par suite de coupures).

1. Nettoyez les filtres et remontez-les.
2. Pendant une journée ensoleillée, faites fonctionner le climatiseur en ventilation pendant quelques heures pour que l'intérieur de l'appareil puisse sécher complètement.
3. Débranchez la fiche ou l'interrupteur automatique.

4.1 Si le climatiseur ne fonctionne pas

1. Si l'appareil ne donne aucun signe de vie, contrôler si :
 - le circuit est alimenté en électricité
 - l'interrupteur automatique n'a pas sauté
 - l'alimentation n'a pas été coupée
 - le climatiseur s'allume correctement avec le bouton ON-OFF de l'unité interne.
2. Si l'effet de refroidissement (ou de chauffage) semble plus faible que d'habitude :
 - la température a-t-elle été réglée correctement sur la télécommande ?
 - est-ce qu'il y a une porte ou une fenêtre ouverte ?
 - l'unité est-elle directement exposée aux rayons du soleil ?
 - les filtres sont-ils bouchés ?
 - y a-t-il des obstacles qui gênent la libre circulation de l'air vers l'unité interne ou l'unité externe ?

Les performances et les caractéristiques de tout appareil frigorifique sont considérablement influencées par les conditions ambiantes où travaillent l'unité interne et l'unité externe.

CONDITIONS DE FONCTIONNEMENT LIMITE

Refroidissement	température externe de -15° à 50° C
Chauffage	température externe de 0° à 30° C
Déshumidification	température externe de 0° à 50° C

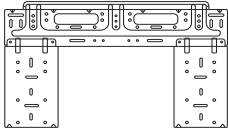
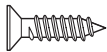


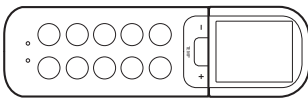
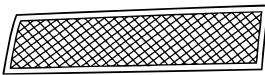

ATTENTION :

L'humidité relative de l'environnement doit être inférieure à 80 %. Si le climatiseur fonctionne au-delà de cette limite, de la condensation pourrait se former à la surface et s'écouler.

INSTALLATION

MONOSPLIT 2,5 - 3,5 / MULTISPLIT 5,5 - 8 - 11 kW

Accessoires d'installation

Descriptif	Q.té	Utilisation
Gabarit pour l'unité interne 	1	Pour installer l'unité interne
Vis + chevilles 	5	
Pipette pour évacuation des condensats avec joint 	1	Pour évacuation de l'unité externe
Batteries 	2	Pour la télécommande
Télécommande et support 	1 + 1	
Filtres de traitement de l'air 	2	
Adaptateur 3/8" - 1/2" 	1	QUAD 110 XD0C-O 1/2" -> 3/8"
	2	PENTA 121 XD0C-O 1/2" -> 3/8" 3/8" -> 1/2"

Compatibilité des unités internes/externes

Chaque unité peut être raccordée à une unité externe selon le modèle suivant



TYPE D'INSTALLATION	UNITE EXTERNE	UNITE INTERNE	SET
MONOSPLIT	MONO R32 UNIV 25 MD0-O	ALYS R32 25 UD0-I	ALYS R32 25 MUDO
	MONO R32 UNIV 35 MD0-O	ALYS R32 35 UD0-I	ALYS R32 35 MUDO
	MONO R32 UNIV 50 MD0-O	ALYS R32 50 UD0-I	ALYS R32 50 MUDO
	MONO R32 UNIV 70 MD0-O	ALYS R32 70 UD0-I	ALYS R32 70 MUDO
MULTISPLIT	DUAL 50 XD0C-O	ALYS R32 25 UD0-I ALYS R32 35 UD0-I ALYS R32 50 UD0-I ALYS R32 70 UD0-I	---
	TRIAL 80 XD0C-O		
	QUAD 110 XD0C-O		
	PENTA 121 XD0C-O		










CONSIGNES DE SECURITE



















CONSULTEZ ATTENTIVEMENT CE MANUEL ET CONSERVEZ-LE CAR IL CONTIENT DES INSTRUCTIONS IMPORTANTES CONCERNANT LA SECURITE D'INSTALLATION, D'EMPLOI ET D'ENTRETIEN DE L'APPAREIL.










Légende symboles :

-  Le non-respect des avertissements comporte un risque de lésions et peut même entraîner la mort.
-  Le non-respect de l'avis de danger peut porter atteinte et endommager, gravement dans certains cas, des biens, plantes ou animaux.

NORME	RISQUE	
S'assurer que l'environnement de l'appareil et les installations où il sera raccordé sont conformes aux normes en vigueur.	Electrocution en cas de contact avec des conducteurs sous tension mal installés.	
Ne pas endommager, lors du perçage du mur, les câbles électriques ou les tuyaux.	Electrocution en cas de contact avec des conducteurs sous tension. Explosions, incendies ou intoxications suite à une fuite de gaz émanant des conduites endommagées.	
Protéger les câbles de raccordement de manière à éviter qu'ils ne soient endommagés.	Electrocution en cas de contact avec des conducteurs sous tension. Ustioni da raffreddamento per fuoriuscita gas dalle tubature danneggiate	
Utiliser des accessoires et du matériel manuel propre à l'utilisation (veiller à ce que l'outil ne soit pas détérioré et que la poignée soit correctement fixée et en bon état), utiliser correctement ce matériel, protéger contre toute chute accidentelle, ranger après utilisation.	Lésions personnelles provoquées par la projection d'éclats ou de fragments, inhalation de poussières, cognements, coupures, piqûres, abrasions.	
Utilisez des équipements électriques adéquats (assurez-vous notamment que le câble et la fiche d'alimentation sont en bon état et que les parties à mouvement rotatif ou alternatif sont bien fixées), utilisez-les correctement, fixez-les pour éviter leur chute de haut, débranchez-les et rangez-les après utilisation.	Lésions personnelles provoquées par électrocution, projection d'éclats ou de fragments, inhalation de poussières, cognements, coupures, piqûres, abrasions, bruit, vibrations.	
S'assurer de la stabilité des échelles portatives, de leur résistance, du bon état des marches et de leur adhérence. Veiller à ce qu'une personne fasse en sorte qu'elles ne soient pas déplacées quand quelqu'un s'y trouve.	Lésions personnelles provoquées en cas de chute de haut ou de coupure (échelle double).	
Veiller à ce que les échelles mobiles soient correctement appuyées, qu'elles résistent suffisamment, que les marches soient en bon état et ne soient pas glissantes, qu'elles disposent de rambardes au niveau des marches et du palier.	Lésions personnelles en cas de chute de haut.	
Assurez-vous qu'en cas de travaux exécutés à une certaine hauteur (avec en gros plus de deux mètres de différence de niveau) on ait prévu des garde-fous entourant la zone de travail ou des harnais de sécurité individuels pour éviter les risques de chute, qu'en cas de chute inévitable il n'y ait pas d'obstacles dangereux et que le choc soit amorti par des surfaces de réception semi-rigides ou déformables.	Lésions personnelles provoquées par cognements, trébuchements, blessures.	
Lors des travaux, porter des vêtements et des équipements de protection individuelle.	Lésions personnelles par électrocution en raison de projection de débris ou de fragments, inhalation de poussières, coups, coupures, piqûres, abrasion, bruit, vibrations.	

NORME	RISQUE	
Les opérations internes à l'appareil doivent être effectuées avec un maximum de prudence en évitant tout contact brusque avec des pièces pointues.	Lésions personnelles par suite de coupures, piqûres, abrasions.	
Lors de la recharge de gaz réfrigérant, conformez-vous aux indications contenues dans la fiche de sécurité du produit, munissez-vous de vêtements de protection, évitez que le gaz s'échappe de façon violente du réservoir ou des connexions de l'installation.	Lésions personnelles sous forme de brûlures dues au froid.	
Ne dirigez pas le flux de l'air vers des plans de cuisson ou des poêles à gaz.	Explosions, incendies ou intoxications dus au gaz s'échappant des injecteurs qui alimentent les flammes éteintes par le flux d'air.	
N'installez pas l'unité externe dans des endroits où elle pourrait représenter un danger ou un obstacle au passage de personnes, ou encore déranger à cause du bruit, de la chaleur ou du flux d'air.	Lésions personnelles provoquées par contusions, trébuchements, bruit, ventilation excessive.	
Installez l'appareil dans un lieu conforme au niveau IP de l'appareil conformément aux normes en vigueur.	Dégâts à l'appareil, lésions.	
Lors du soulèvement de charges au moyen de grues ou de palans, contrôlez la stabilité et l'efficacité de fonctionnement des engins de soulèvement. Compte tenu du déplacement de la charge et de son poids, attachez solidement la charge, servez-vous de câbles pour limiter les oscillations et les déplacements latéraux. Manœuvrez la montée d'une position qui permette d'avoir une vue d'ensemble de toute la zone concernée par le parcours. Interdisez tout stationnement ou passage de personnes sous la charge suspendue.	Lésions provoquées par la chute d'une hauteur élevée. Endommagement de l'appareil ou des objets avoisinants par suite de chute d'une hauteur élevée, heurts.	
Ne dirigez pas le flux de l'air vers des objets de valeur, des plantes ou des animaux.	Endommagement ou dépérissement à cause de l'excès de froid/chaleur, humidité, ventilation.	
Installer l'appareil sur un mur solide n'étant pas soumis à des vibrations.	Bruit pendant le fonctionnement	
Faites en sorte que l'évacuation des condensats permette une évacuation correcte de l'air vers des endroits où cela ne risque pas de déranger ou nuire à des personnes, des choses ou des animaux.	Endommagement d'objets par suintement d'eau.	
Effectuer les raccordements électriques à l'aide de conducteurs de section adéquate.	Incendie pour surchauffe due au passage de courant électrique dans des câbles trop petits.	
Utilisez des équipements électriques adéquats (assurez-vous notamment que le câble et la fiche d'alimentation sont en bon état et que les parties à mouvement rotatif ou alternatif sont bien fixées), utilisez-les correctement, fixez-les pour éviter leur chute de haut, débranchez-les et rangez-les après utilisation.	Endommagement de l'appareil ou des objets avoisinants par projection d'éclats, coups, entailles	
Protéger les appareils et les zones à proximité à l'aide de matériel adéquat.	Endommagement de l'appareil ou d'objets avoisinants en raison de projection de débris ou de fragments, coups, incisions.	
Déplacez l'appareil avec les précautions qui s'imposent.	Dommages à l'appareil ou aux objets à proximité en raison de heurts, coups, incisions, écrasement.	
Faites en sorte que le rangement du matériel et des équipements rende leur maintenance simple et sûre, évitez de former des piles qui risquent de s'écrouler.	Dommages à l'appareil ou aux objets à proximité en raison de heurts, coups, incisions, écrasement.	
Rétablir toutes les fonctions de sécurité et de contrôle concernées par une intervention sur l'appareil et s'assurer de leur bon fonctionnement avant toute remise en service.	Endommagement ou blocage de l'appareil en raison de conditions de fonctionnement incontrôlées.	
Pour l'installation de l'appareil, il faut se conformer aux réglementations du pays, applicables en la matière.	Lésions personnelles	
si le câble d'alimentation est endommagé, il faut le faire remplacer par le fabricant, par son service après-vente ou par un technicien qualifié pour éviter tout risque d'accident	Lésions dues à l'électrocution.	
L'installation doit être réalisée par un technicien qualifié, conformément à la loi.	Lésions personnelles	

NORME	RISQUE	
Lors des opérations d'installation, procéder d'abord au raccordement frigorifique puis au raccordement électrique. En cas de remplacement, procéder en sens inverse.	Lésions provoquées par une électrocution ou des brûlures par le froid, lésions provoquées par des chocs, des coupures ou des abrasions.	
Le climatiseur doit disposer d'une mise à la terre complète pour éviter les décharges électriques. Ne reliez pas la ligne de terre à des paratonnerres, tuyaux d'eau ou de gaz, ni à la ligne de terre de l'installation téléphonique.	Lésions dues à l'électrocution.	
N'installez pas le climatiseur à proximité d'une source de chaleur ou de produits inflammables	Lésions personnelles, risque d'incendie	
Ne pas installer le climatiseur à proximité de sources de chaleur, de matières inflammables ou dans un environnement avec des sources d'ignition fonctionnant en continu (par exemple, flammes nues, appareils au gaz en service ou poêle électrique en marche).	Lésions personnelles, risque d'incendie	
Ne pas installer le climatiseur dans les endroits où un risque de fuite de gaz inflammable subsiste.	Lésions personnelles, risque d'incendie.	
Une fois l'installation terminée, vérifier qu'il n'y a pas de fuites de gaz sur le lieu de travail. En cas de fuite de réfrigérant, ventiler la zone immédiatement.	Lésions personnelles, risque d'incendie.	
Lors de l'installation ou du transfert du climatiseur, s'assurer de purger le circuit réfrigérant pour garantir l'absence d'air. Utiliser uniquement le réfrigérant spécifié (R32).	Dégâts à l'appareil, lésions personnelles.	

1. INSTALLATION

1.1 Zone d'installation

S'assurer que l'environnement de l'appareil et les installations où il sera raccordé sont conformes aux normes en vigueur. L'unité intérieure doit être installée dans une zone appropriée, dans les conditions suivantes :

- Bonne circulation d'air ;
- Drainage pratique ;
- Le bruit de l'unité intérieure ne doit pas déranger les autres personnes ;
- La structure doit être rigide et stable : la zone ne doit pas être soumise à des vibrations ;
- La structure doit être capable de supporter le poids de l'unité ;
- Respecter au moins 1 mètre de distance de tous les appareils électriques (par exemple : TV, radio, computer).

L'unité NE doit PAS être montée dans les endroits suivants :

- à proximité de toute source de chaleur, de vapeur ou de gaz combustible ;
- à proximité d'objets inflammables tels que des rideaux ou des vêtements ;
- à proximité d'obstacles qui pourraient bloquer la circulation de l'air ;
- dans une pièce sujette à la lumière solaire directe.

L'appareil doit être installé dans une zone bien ventilée où les dimensions de la pièce sont conformes à la zone.

POUR LES MODÈLES AVEC RÉFRIGÉRANT R32 :

- L'appareil doit être installé dans une pièce où la surface est supérieure à 4 m².
- L'appareil ne peut pas être installé dans une pièce non ventilée si la surface est inférieure à 4 m².

1.2 Distances minimales

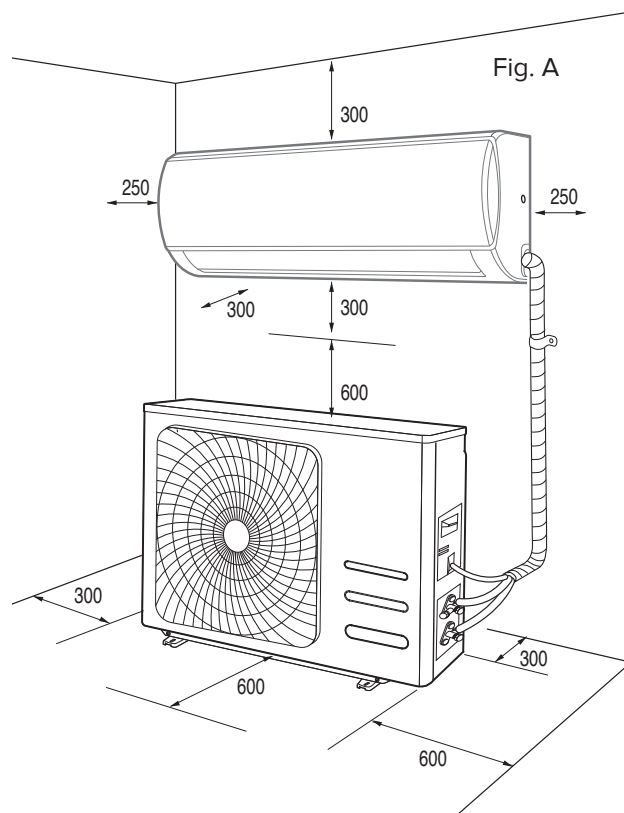
Pour effectuer une installation correcte, respectez les distances minimales indiquées fig. « A » et laissez suffisamment de place pour la circulation de l'air. Utilisez les accessoires fournis avec l'appareil pour effectuer une installation dans les règles de l'art.

RAPPELS :

Vous trouverez les dimensions des unités, interne et externe, à la fin du manuel.

ATTENTION :

- S'assurer que la pièce et les installations auxquelles raccorder l'appareil sont bien conformes aux réglementations applicables en la matière.
- Utiliser des outils adaptés à l'utilisation.
- Lors du soulèvement de charges au moyen de grues ou de palans, contrôlez la stabilité et l'efficacité de fonctionnement des engins de soulèvement. Compte tenu du déplacement de la charge et de son poids, attachez solidement la charge, servez-vous de câbles pour limiter les oscillations et les déplacements latéraux. Manœuvrez la montée d'une position qui permette d'avoir une vue d'ensemble de toute la zone concernée par le parcours. Interdisez tout stationnement ou passage de personnes sous la charge suspendue.



1.3 Pose du gabarit de montage

RAPPELS :

Installez l'unité interne dans un endroit dépourvu d'obstacles (rideaux par ex.) qui pourraient gêner la réception des signaux envoyés par la télécommande et qui permette de démonter par le bas les filtres à air sans créer d'inconvénients. Installer l'unité interne dans un lieu où l'air peut passer librement

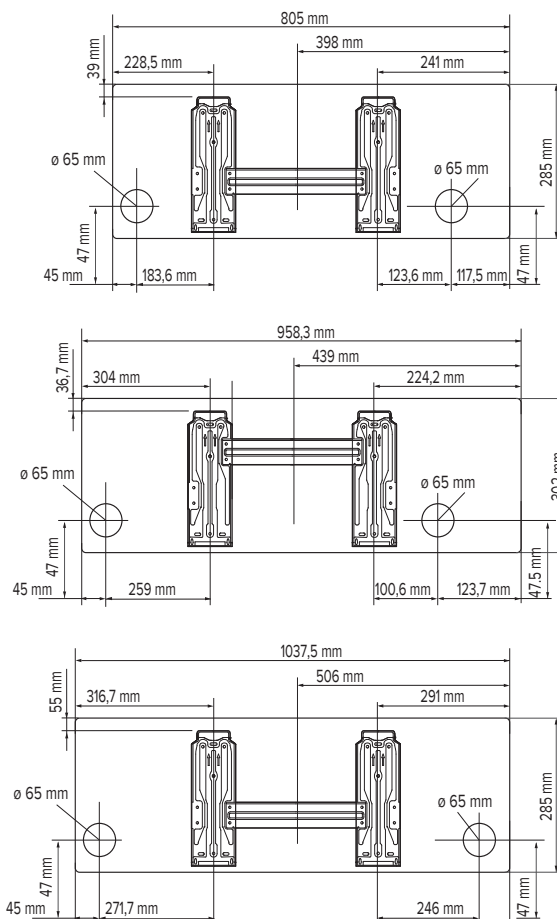
ATTENTION :

Installer le gabarit contre un mur solide, ne craignant pas les vibrations.

1. A l'aide d'un niveau, placez le gabarit de manière à ce qu'il soit parfaitement aligné tant à la verticale qu'à l'horizontale.
2. Fixez le gabarit à l'aide de 5 vis. Attention à ne pas percer ou endommager des tuyaux, des câbles électriques cachés (risque de lésions personnelles par électrocution)
3. Utilisez ensuite d'autres vis pour bien fixer le gabarit au mur sur toute sa surface.
4. Percez le mur pour faire passer les tuyaux et les raccordements électriques.

NOTE :

- Se référer aux dimensions du gabarit (voir les photos.) pour définir la position optimale des trous. Les trous devront avoir un diamètre d'au moins 65 mm.
- Percer un trou dans le mur qui ait suffisamment d'inclinaison vers l'extérieur (5-10 mm plus bas à l'extérieur qu'à l'intérieur) afin que la pente favorise l'évacuation des condensats.



1.4 Installation de l'unité interne

1. Faites passer les tuyaux, en même temps que les câbles, à travers le trou percé dans le mur et accrochez l'unité interne à la partie supérieure du gabarit de montage.
2. Faites bien prendre aux tubes et aux câbles la forme voulue.
3. Poussez bien la partie inférieure de l'unité interne contre le gabarit.

NOTE :

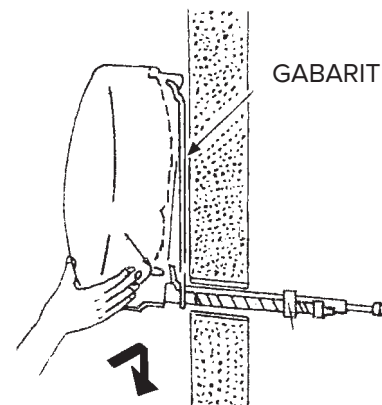
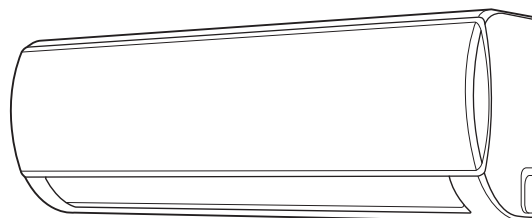
Considérer que les crochets du gabarit sont plus petits que les cavités à l'arrière de l'appareil. Ceci permet d'ajuster la position de l'appareil, avec le gabarit déjà fixé au mur, à droite ou à gauche d'environ 30 à 50 mm, en fonction du modèle.

Contrôlez que :

- a. Les crochets supérieurs et inférieurs de l'unité interne sont fixés solidement au gabarit.
- b. L'unité est bien à l'horizontale.
Si son horizontalité n'est pas parfaite, il pourrait y avoir des fuites et de l'eau sur le sol.
- c. Le tuyau d'évacuation a bien l'inclinaison nécessaire (au moins 3 cm par mètre de long).
- d. Le tuyau d'évacuation est bien placé dans le bas du trou percé dans le mur.

RAPPELS :

- Attention à ne pas plier ou étrangler les tuyauteries de l'unité interne. Evitez des coudes ayant moins de 10 cm de rayon.
- N'incurvez pas trop de fois le même morceau de tube car au bout de 3 fois il y a risque d'étranglement.
- Enlevez les bouchons des tuyaux de l'unité interne juste avant d'effectuer les raccordements.
- Gardez bien le tuyau d'évacuation des condensats positionné dans le bas du trou percé dans le mur, il risquerait autrement d'y avoir des fuites.



1.4 Installation de l'unité externe

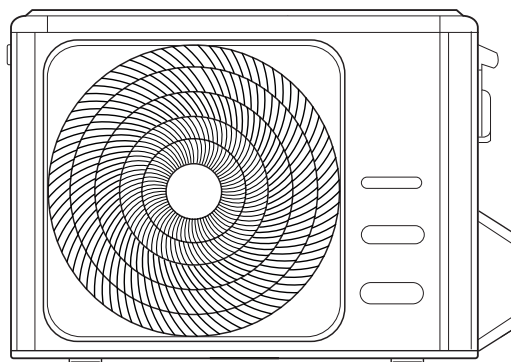
L'unité externe doit être déplacée et stockée verticalement afin d'assurer le bon placement de l'huile dans le circuit de refroidissement et éviter les dégâts au compresseur.

Suivez d'abord la procédure indiquée et ne procédez que dans un deuxième temps au raccordement des tuyaux et des câbles électriques.

- Installez l'unité externe dans un endroit où le bruit et la sortie d'air chaud ne risquent pas de gêner.
- Choisissez un endroit qui ne gêne pas le passage et qui simplifie l'évacuation de l'eau de condensation.
- N'installez pas l'unité externe dans un endroit trop étroit, car cela risque de limiter le flux d'air, ni dans un lieu trop exposé au vent.

En cas d'installation au mur :

- Montez l'unité sur un mur solide et de façon absolument sûre ;
- Repérez sur le mur la position la plus appropriée en prévoyant suffisamment de place pour simplifier les travaux d'entretien ;
- Fixez les pattes au mur à l'aide de chevilles adéquates (**attention aux câbles et aux tuyaux cachés**) ;
- Utilisez des chevilles à même de supporter un poids supérieur à celui de l'unité externe : pendant le fonctionnement, la machine vibre ; elle doit pouvoir rester en place pendant des années sans que les vis ne se desserrent.



2. TUYAUTERIES ET RACCORDEMENTS

ATTENTION :

- Ne buvez pas l'eau condensée (risque d'intoxication)
- Prévoyez l'évacuation des condensats de manière à ce que l'eau puisse s'écouler à des endroits spécialement prévus pour ne pas gêner ou porter atteinte à des personnes, des choses, des animaux, des plantes, des structures.
- Utiliser des outils adaptés à l'utilisation.

2.1 Raccordement des tuyaux réfrigérants

Les tuyaux peuvent être orientés dans les directions repérées par les numéros 1, 2, 3, 4 dans la figure en marge. Configuration d'installation « 1 » et « 3 » : enlever le couvercle plastique. Orientez les tuyaux vers le trou percé dans le mur en faisant attention à ne pas les étrangler, et unissez entre eux les tubes pour le réfrigérant, le tuyau d'évacuation des condensats et les câbles électriques avec du ruban adhésif, en plaçant le tuyau d'évacuation des condensats le plus bas possible pour que l'eau puisse couler librement.

2.2 Evacuation des condensats de l'unité interne

L'évacuation des condensats de l'unité interne représente un point fondamental pour la bonne réussite de l'installation.

1. Gardez bien le tuyau d'évacuation des condensats (diamètre 16,5 mm) positionné dans le bas du trou percé dans le mur.
2. Pensez à donner au tuyau d'évacuation des condensats une inclinaison continue de l'ordre de 3 cm par mètre
3. Ne créez pas de siphons dans le tuyau d'évacuation des condensats.
4. Ne plongez pas dans l'eau l'extrémité libre du tuyau d'évacuation des condensats et veillez à ce que ce dernier ne soit pas placé à proximité d'endroits dégageant de mauvaises odeurs.
5. En fin d'installation, avant la première mise en marche de l'appareil et quand ce dernier est éteint, contrôlez le bon fonctionnement de l'évacuation des condensats en versant de l'eau dans le bac à condensats qui se trouve dans l'unité interne.

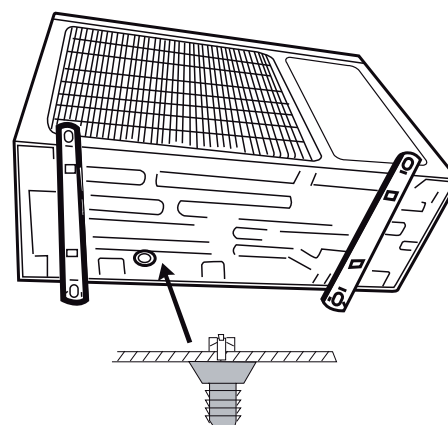
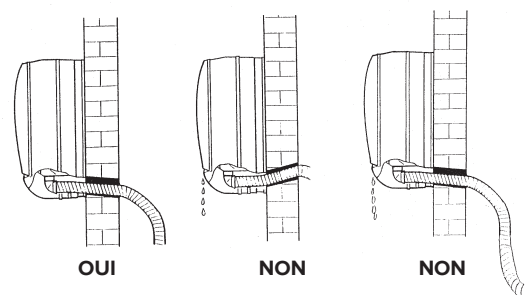
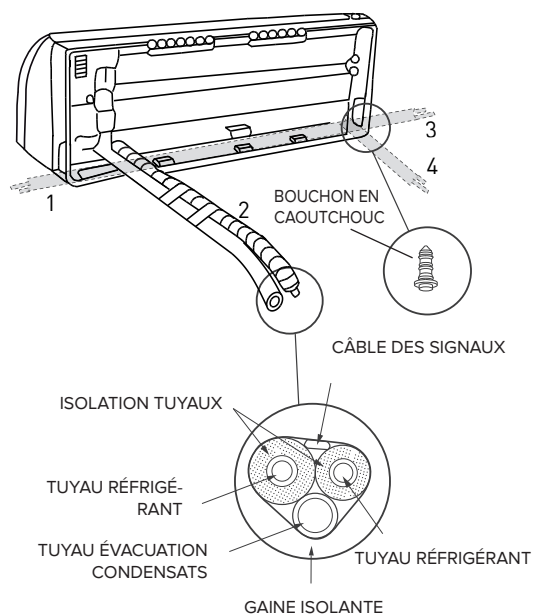
REMARQUE : Le tuyau d'évacuation du condensat est déjà monté sur le même côté que les tuyaux du réfrigérant. Cependant, l'unité interne dispose d'un logement supplémentaire, fermé par un bouchon en caoutchouc, sur le côté opposé aux tuyaux du réfrigérant.

Il est donc possible, par conséquent, d'inverser la position du tuyau d'évacuation du condensat avec le bouchon en caoutchouc, en veillant à l'installation correcte de ce dernier afin d'éviter les fuites d'eau.

2.3 Evacuation des condensats de l'unité externe

Les condensats ou l'eau, qui se forment dans l'unité externe pendant le fonctionnement en mode chauffage peuvent être évacués par le raccord d'évacuation. Installation : fixez le raccord d'évacuation (diamètre : 16 mm) dans le trou qui se trouve dans le fond de l'unité, comme illustré par le dessin en marge. Raccordez le tuyau d'évacuation des condensats au raccord et faites en sorte que l'eau aboutisse dans une évacuation adéquate.

2,5 kW - 3,5 kW



ATTENTION :

- Utilisez exclusivement des tuyaux spécialement conçus pour les climatiseurs ACR
- Protégez les tubes et les câbles de connexion pour éviter qu'ils ne soient endommagés.
- N'utilisez jamais de tubes ayant moins de 0,8 mm d'épaisseur.
- Pour l'installation de l'appareil, il faut se conformer aux réglementations du pays, applicables en la matière.
- Lors des opérations d'installation, procéder d'abord au raccordement frigorifique puis au raccordement électrique. En cas de remplacement, procéder en sens inverse.

INSTRUMENTS
groupe de manomètres
coupe-tube
tube de charge
balance électronique pour charge réfrigérant
clé dynamométrique
cintreuse à pince
clé hexagonale de xx mm
bouteille de réfrigérant
pompe à vide
détecteur de fuites pour réfrigérant HFC

2.5 Epaisseur des tubes en cuivre

DIAMETRE NOMINAL (pouces)	DIAMETRE EXTERIEUR (mm)	EPAISSEUR (mm)
1/4	6,35	0,8
3/8	9,52	0,8
1/2	12,70	0,8
5/8	15,88	1,0

Les climatiseurs « split » avec réfrigérant R32 disposent d'une vanne à trois voies au niveau de l'unité externe avec pointeau.

2.6 Comment raccorder les tuyaux

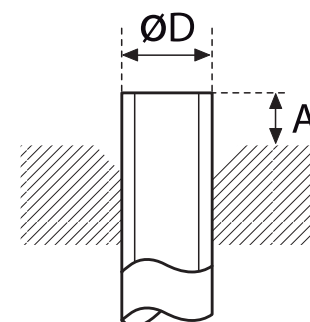
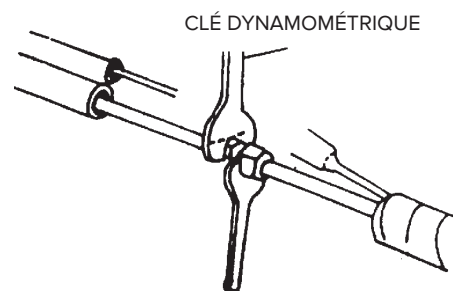
1. Enlever la calotte de fermeture des tubes après le raccordement : il faut absolument éviter que de l'humidité ou de la saleté y entre.
2. Si le tube est courbé trop souvent, il devient rigide : ne le pliez pas plus de 3 fois sur la même section. Déroulez le tuyau sans tirer.
3. L'isolation des tubes en cuivre doit avoir au moins 6 mm d'épaisseur.

2.7 Connexions à l'unité interne

1. Adapter la forme des tubes de raccordement au tracé.
2. Otez la calotte de fermeture des tubes de l'unité intérieure (vérifiez qu'aucune impureté n'est restée à l'intérieur).
3. Assemblez l'embout et placez la bride à l'extrémité du tube de raccordement conformément aux indications du tableau (tuyaux en cuivre) :

Ø NOMINAL	Ø EX- TERIEUR	mm EPAISSEUR	COTE A mm CINTREUSE	CINTREUSE CONVENTIONNELLE	
				À PINCE	À PAPILLON
1/4	6,35	0,8	0-0.5	1.0-1.5	1.5-2.0
3/8	9,52	0,8	0-0.5	1.0-1.5	1.5-2.0
1/2	12,70	0,8	0-0.5	1.0-1.5	2,0- 2,5
5/8	15,88	0,8	0-0.5	1.0-1.5	2.0-2.5

4. Raccordez les tubes en vous servant de deux clés et veillez à ne pas abîmer les tubes. Si la force de serrage est insuffisante, il risque d'y avoir des fuites. De même, si la force de serrage est excessive il risque d'y avoir des fuites car la bride s'abîme facilement. Le système le plus sûr consiste à serrer la connexion à l'aide d'une clé plate et d'une clé dynamométrique. Le cas échéant, utilisez le tableau intitulé « Couples de serrage pour connexions avec bride ».



5. Prévoyez 50 cm de tube en cuivre de plus en cas d'intervention successive à proximité des robinets.

2.8 Connexions à l'unité extérieure

Vissez les embouts aux fixations de l'unité extérieure en serrant comme décrit pour l'unité intérieure.

Pour éviter tout risque de fuite, suivez attentivement ces conseils :

- Serrez les embouts en faisant attention à ne pas abîmer les tubes.
- Si la force de serrage est insuffisante, il risque d'y avoir des fuites. De même, si la force de serrage est excessive il risque d'y avoir des fuites car la bride s'abîme facilement.
- Le plus sûr est de serrer le raccord à l'aide d'une clé dynamométrique : le cas échéant, utilisez les tableaux suivants (pour les tubes en cuivre)

COUPLES DE SERRAGE POUR CONNEXIONS AVEC BRIDE

Tuyau	Couple de serrage [kgf x cm]	Effort correspondant (en utilisant une clé de 20 cm)
6,35 mm (1/4")	160 - 200	force du poignet
9,52 mm (3/8")	300 - 350	force du bras
12,70 mm (1/2")	500 - 550	force du bras
15,88 mm (5/8")	630 - 770	force du bras

COUPLES DE SERRAGE POUR BOUCHONS PROTECTEURS

	Couple de serrage [Kgf x cm]
Embout de service	70-90
Bouchons protecteurs	250-300

LONGUEUR DES TUYAUX

La longueur maximale pour le tube de raccordement varie selon les modèles. En cas de longueur supérieure à 5 m, vérifiez la quantité de réfrigérant à ajouter pour chaque mètre. S'il faut installer l'unité externe et l'unité interne avec un dénivelé de plus de 5 m (fig. B et C), il faut opter pour des siphons installés sur les tuyaux de gaz pour permettre le retour de l'huile au compresseur.

REMARQUE :

il est préférable de réaliser une boucle au niveau de tube à proximité de l'unité externe de manière à réduire les vibrations transmises à partir de ce point.

IMPORTANT : CONTROLE DES FUITES DE REFRIGERANT

Après avoir effectué les connexions, ouvrez les robinets afin que le gaz remplisse les tuyaux et effectuez toujours un test de fuites à l'aide d'un détecteur de fuites de gaz (risque de lésions provoquées par des brûlures par le froid).

TUYAUX DE RACCORDEMENT

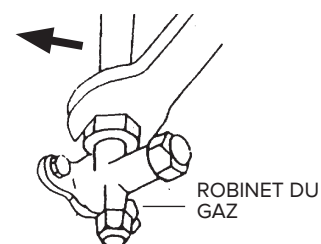
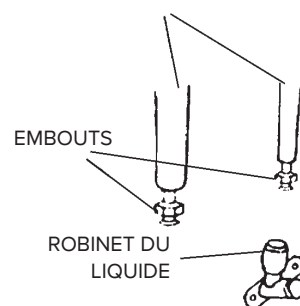


fig. B

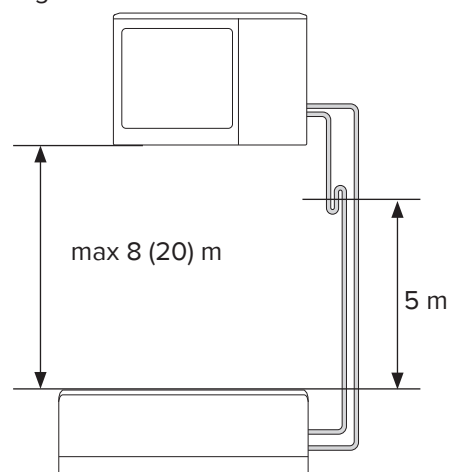
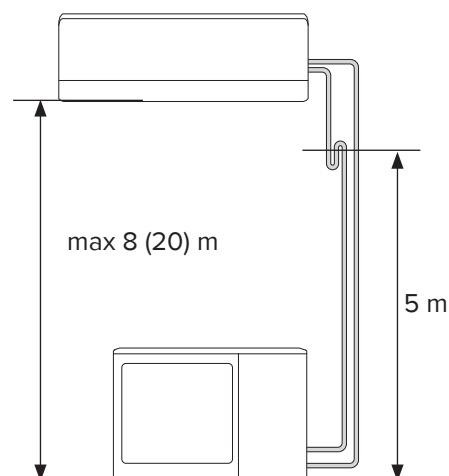


fig. C



2.9 Création du vide et contrôle d'étanchéité

ATTENTION :

- Les opérations énumérées ci-dessous doivent être effectuées après le retrait du bloc d'alimentation du climatiseur.
- Utiliser des outils spécifiques pour R32 (groupe manométrique, tuyau de remplissage, pompe à vide). L'utilisation de la même pompe à vide pour les différents types de réfrigérant peut endommager la pompe ou l'appareil.
- Ne pas rejeter le réfrigérant dans l'atmosphère. Dans le cas d'une perte de réfrigérant, ventiler autant que possible.
- Après avoir branché les tuyaux, vérifier les joints afin qu'il n'y ait pas de fuites de réfrigérant.
- Toujours protéger les tuyaux et les câbles de raccordement pour éviter qu'ils ne soient endommagés, il pourrait autrement y avoir risque de fuite de gaz (lésions personnelles suite à des brûlures provoquées par le froid).
- Pour la charge de R32, il est impératif d'introduire le réfrigérant sous forme liquide.

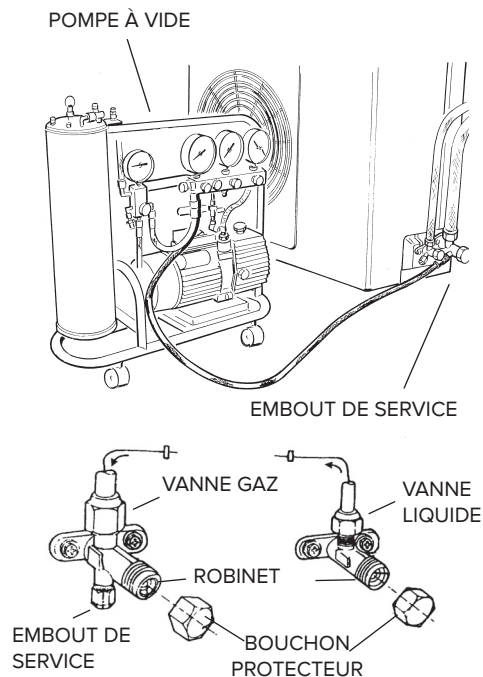
Pour purger le circuit, utiliser une pompe à vide adaptée au R32.

Veiller à ce que la pompe à vide soit remplie d'huile jusqu'au niveau indiqué par le regard et à ce que les deux robinets de l'unité extérieure soient fermés :

1. dévisser les bouchons des robinets des soupapes à 2 et 3 voies et de la soupape de service ;
2. raccorder la pompe à vide à la petite soupape de service située dans la soupape à 3 voies de l'unité externe ;
3. ouvrir la vanne à basse pression, en gardant la vanne haute à haute pression toujours fermée ;
4. effectuer le pompage à vide pendant environ 20/25 minutes ;
5. vérifier que le manomètre indique $-0,101 \text{ MPa}$ (-760 mmHg) ;
6. fermer la vanne à basse pression et éteindre la pompe. Vérifier que l'aiguille du manomètre ne bouge pas pendant au moins 5 minutes. Si l'aiguille se déplace, c'est qu'il y a infiltration d'air dans l'installation, il faut par conséquent contrôler tous les serrages et les opérations de raccordement des tuyaux. À ce stade, il faut répéter la procédure du point 3 ;
7. débrancher la pompe à vide ;
8. ouvrir complètement les robinets des soupapes à 2 et 3 voies ;
9. visser à fond et de façon étanche le bouchon sur la prise de service ;
10. après avoir serré tous les bouchons, vérifier sur leur circonférence qu'il n'y ait pas de fuites de gaz.

ATTENTION :

Toujours protéger les tuyaux et les câbles de connexion pour éviter qu'ils ne soient endommagés, il pourrait autrement y avoir un risque de fuite de gaz (lésions personnelles suite à des brûlures provoquées par le froid).



CARACTERISTIQUES TECHNIQUES D'UNE INSTALLATION MONOSPLIT

MODÈLE UNITE EXTERNE		MONO R32 UNIV 25 MD0-O	MONO R32 UNIV 35 MD0-O	MONO R32 UNIV 50 MD0-O	MONO R32 UNIV 70 MD0-O
Diamètre tuyau du liquide	pouces	1/4	1/4	1/4	3/8
Diamètre tuyau du gaz	pouces	3/8	3/8	1/2	5/8
Longueur maximale du tuyau avec charge standard	m	5	5	5	5
Longueur maximale du tuyau*	m	25	25	30	50
Charge standard	kg	0,5	0,5	1	1,6
	t CO ₂ eq.	0,34	0,34	0,68	1,08
Charge supplémentaire gaz	g/m	12	12	12	12
Différence de niveau maximale entre unité interne et externe**	m	10	10	20	25
Type de réfrigérant		R32	R32	R32	R32
GWP		675	675	675	675

CARACTERISTIQUES TECHNIQUES D'UNE INSTALLATION MULTISPLIT

MODÈLE UNITE EXTERNE		DUAL 50 XD0C-O	TRIAL 80 XD0C-O	QUAD 110 XD0C-O	PENTA 121 XD0C-O
Diamètre tuyau du liquide	pouces	2x 1/4	3x 1/4	4x 1/4	5x 1/4
Diamètre tuyau du gaz	pouces	2x 3/8	3x 3/8	3x 3/8+ 1x1/2	4x 3/8 + 1x 1/2
Longueur maximale du tuyau pour chaque unité interne avec charge standard	m	5	5	5	5
Longueur maximale du tuyau pour chaque unité interne*	m	25	30	35	35
Longueur maximale totale des tuyaux (somme des unités internes)*	m	40	60	80	80
Charge standard	kg	1,3	1,57	2,1	2,4
	t CO ₂ eq.	0,88	1,06	1,42	1,62
Charge supplémentaire gaz	g/m	15	15	15	15
Différence de niveau maximale entre unité interne et externe (unité interne au-dessus de l'unité externe)**	m	15	15	15	15
Différence de niveau maximale entre unité interne et externe (unité interne sous l'unité externe)**	m	10	10	10	10
Différence de niveau maximale entre les unités internes	m	10	10	10	10
Type de réfrigérant		R32	R32	R32	R32
GWP		675	675	675	675

(*) à la distance maximale le rendement est d'environ 90%.

(**) en cas de différence de niveau dépassant 5 m, mieux vaut prévoir un siphon.

2.10 Récupération du réfrigérant

Procédure à suivre pour transférer tout le réfrigérant dans l'unité externe :

1. dévissez les bouchons des robinets des soupapes à 2 et 3 voies.
2. sélectionnez le mode refroidissement (contrôlez si le compresseur fonctionne bien) et laissez fonctionner pendant quelques minutes.
3. raccordez le manomètre
4. fermez la soupape à 2 voies
5. quand le manomètre indique « 0 » fermez la soupape à 3 voies et éteignez aussitôt le climatiseur
6. fermez les bouchons des soupapes

ATTENTION :

Lors de la recharge de gaz réfrigérant, conformez-vous aux indications contenues dans la fiche du produit, munissez-vous de vêtements de protection, évitez que le gaz s'échappe de façon violente du réservoir ou des connexions de l'installation.

2.11 Chargement du gaz réfrigérant

Avant de procéder au chargement du réfrigérant, vérifiez que toutes les soupapes et les robinets sont bien fermés.

N.B. : lors de la première installation, suivez la procédure du paragraphe 2.9 « création du vide et contrôle d'étanchéité ».

1. Reliez la soupape de service au raccord basse pression du manomètre et raccordez le récipient contenant le réfrigérant à la prise centrale du manomètre. Ouvrez le récipient contenant le réfrigérant puis ouvrez le bouchon de la soupape centrale et agissez sur la soupape à pointe jusqu'à ce que vous entendiez le réfrigérant sortir, relâchez enfin le pointeau et revissez le bouchon.
2. Ouvrez la soupape à 3 voies et celle à 2 voies ;
3. Mettez en marche le climatiseur en mode refroidissement. Faites-le fonctionner quelques minutes ;
4. Placez la bouteille de réfrigérant sur la balance électronique et enregistrez le poids.
5. Contrôlez la pression indiquée par le manomètre.
6. Tournez le bouton « LOW » pour faire arriver le réfrigérant progressivement.
7. Lorsque la charge de réfrigérant introduite dans le circuit atteint la valeur prévue (obtenue à partir de la différence de poids de la bouteille), fermez la poignée « LOW ».
8. Une fois le chargement effectué, effectuez un test de fonctionnement, mesurez la température du tuyau du gaz à l'aide du thermomètre spécial; la température doit être comprise entre 5°C et 8°C au-dessus de la température lue sur le manomètre au niveau de la température d'évaporation. Effectuez maintenant un essai de tenue en pression en reliant le groupe manométrique à la soupape de service à 3 voies. Ouvrez complètement les soupapes à 2 voies et à 3 voies, mettez en marche le climatiseur et à l'aide du détecteur de fuites vérifiez qu'il n'y a aucune fuite de réfrigérant. (En cas de fuites, suivez la procédure du paragraphe 2.10 « récupération du réfrigérant ») ;
8. Débranchez le manomètre de la soupape et arrêtez le climatiseur ;
9. Détachez le récipient contenant le réfrigérant du manomètre et refermez tous les bouchons.

ATTENTION :

Ne pas rejeter de R32 dans l'atmosphère :

Cet appareil contient un gaz fluoré à effet de serre, visé par le protocole de Kyoto, avec un pouvoir de réchauffement global PRG = 675. Si 1 kg de ce gaz à effet de serre était rejeté dans l'atmosphère, son impact sur le réchauffement global serait donc 675 fois plus élevé par rapport à 1 kg de CO₂, pendant une période de 100 ans.

En aucun cas, l'utilisateur ne doit essayer d'intervenir sur le circuit réfrigérant ou de démonter le produit. En cas de besoin, il faut toujours faire appel à un professionnel du secteur.

(*) PRG est l'abréviation de potentiel de réchauffement global du gaz en ce qui concerne l'effet de serre.

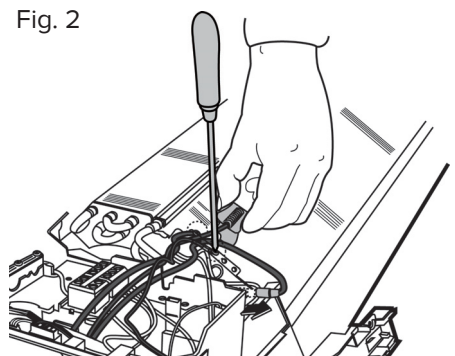
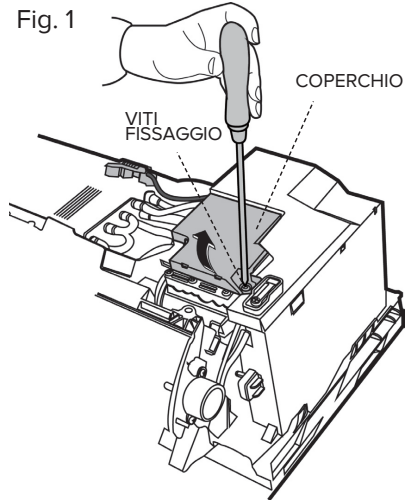
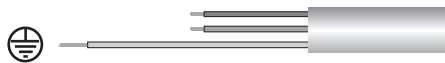
3. RACCORDEMENT ELECTRIQUES

ATTENTION :

- Avant d'effectuer un quelconque raccordement électrique, vérifiez si l'alimentation électrique a bien été coupée et que l'installation à laquelle l'unité doit être raccordée est bien conforme aux normes en vigueur.
- Utilisez uniquement des câbles de section adéquate.
- Prévoyez une longueur supplémentaire pour les câbles de raccordement pour permettre de futures opérations de maintenance.
- Ne raccordez jamais le câble d'alimentation en le coupant en deux, cela pourrait provoquer une flamme.
- Si le câble d'alimentation est endommagé, il faut le faire remplacer par le fabricant, par son service après-vente ou par un technicien qualifié pour éviter tout risque d'accident.

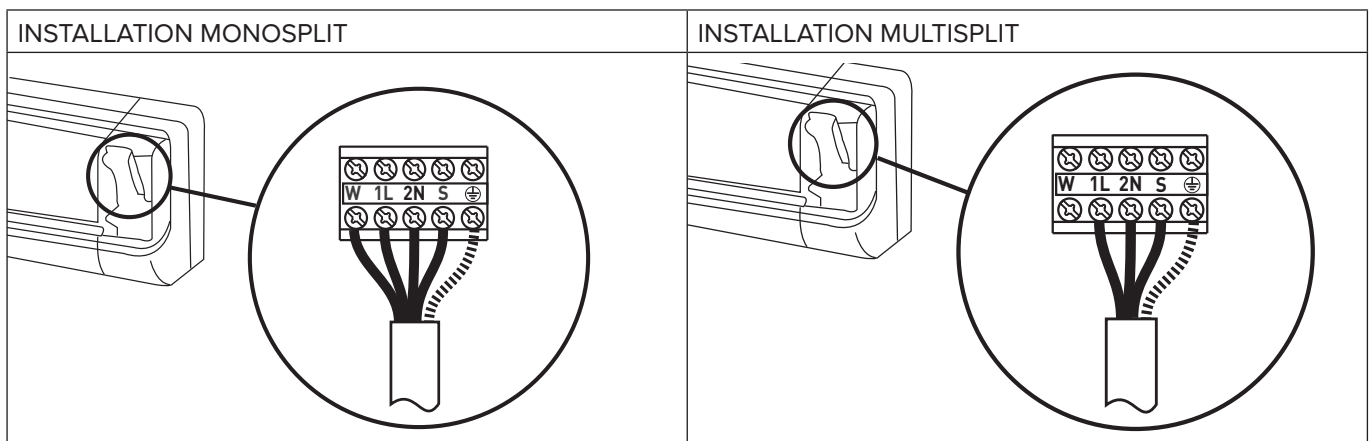
REMARQUE :

Retirez la gaine aux extrémités des fils du cordon d'alimentation et du cordon raccordant les unités interne et externe conformément aux indications de l'illustration. Utiliser un fil de terre plus long que les autres fils. Faites attention à ce que les fils de raccordement ne touchent pas aux tuyauteries ou à toute autre partie métallique.



3.1 Raccordement de l'unité interne

1. Faites glisser le système d'ouverture/fermeture sur le volet, retirer les vis (fig. 1). Tourner et verrouiller le panneau par les clips. Ouvrez la boîte de raccordements (fig. 2).
2. Faites passer le câble de raccordement entre l'unité interne et l'unité externe à l'arrière de l'unité interne et préparez l'extrémité du câble.
3. Raccordez les conducteurs aux bornes à vis en respectant la numérotation.

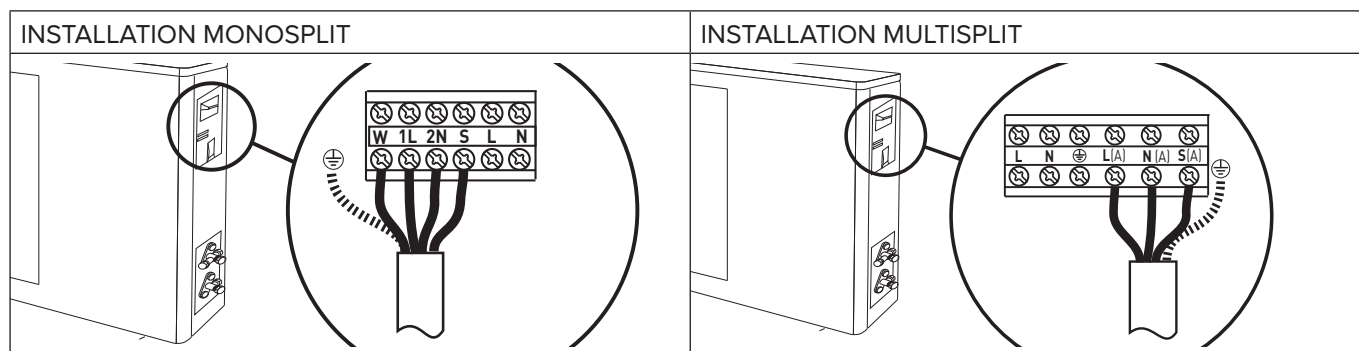


4. Utilisez le serre-câble placé sous le bornier des connexions électriques.
5. Remettez bien le couvercle à sa place.

REMARQUE : les câbles de raccordement ne doivent pas passer à proximité des boîtes électriques, systèmes de transmission de données sans fil (routeur wi-fi) ou à proximité d'autres câbles.

3.2 Raccordement de l'unité externe

1. Enlevez le couvercle.
2. Branchez les conducteurs aux bornes à vis en respectant la numérotation de l'unité interne. Serrez bien les vis du bornier pour éviter qu'elles se desserrent.

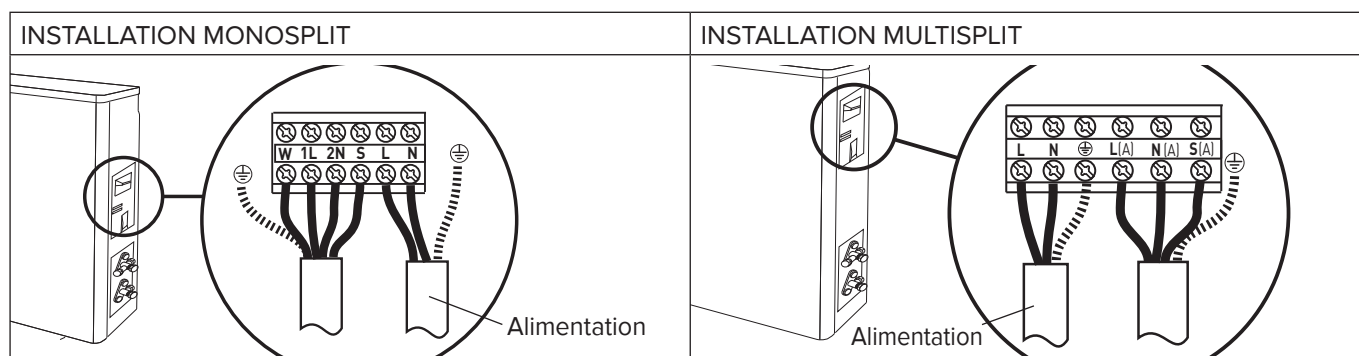


3. Fixez les câbles à l'aide du serre-câble.
4. Remettez bien le couvercle à sa place.

3.3 Raccordement électrique

Le branchement de l'appareil doit être conforme aux normes européennes et nationales en vigueur. Il doit être protégé par un différentiel de 30 mA. Les raccordements électriques doivent être réalisés à l'aide d'un raccordement fixe (ne pas utiliser de prise mobile) et dotés d'un interrupteur omnipolaire conforme aux normes CEIEN (ouverture des contacts d'au moins 3mm et idéalement avec fusibles). Il est indispensable de relier l'appareil à une installation de mise à la terre efficace pour garantir la sécurité de l'appareil.

1. Enlevez le couvercle.
2. Raccordez les conducteurs aux bornes à vis. Serrez bien les vis du bornier pour éviter qu'elles se desserrent.
3. Fixez les câbles à l'aide du serre-câble.
4. Remettez bien le couvercle à sa place.



3.4 Types de raccordement

INSTALLATION MONOSPLIT

Modèle unité extérieure	Alimentation	Type interrupteur	Câble de raccordement	Type de câble de raccordement	Câble d'alimentation	Type de câble d'alimentation
ALYS R32 25 MD0-O	220-240 ~ 50 Hz	20A	5G, 1,5 mm ²	H07RN-F	3G 1,5 mm ²	H07RN-F
ALYS R32 35 MD0-O	220-240 ~ 50 Hz	20A	5G, 1,5 mm ²	H07RN-F	3G 1,5 mm ²	H07RN-F
ALYS R32 50 MD0-O	220-240 ~ 50 Hz	20A	5G, 2,5 mm ²	H07RN-F	3G 2,5 mm ²	H07RN-F
ALYS R32 70 MD0-O	220-240 ~ 50 Hz	30A	5G, 2,5 mm ²	H07RN-F	3G 2,5 mm ²	H07RN-F

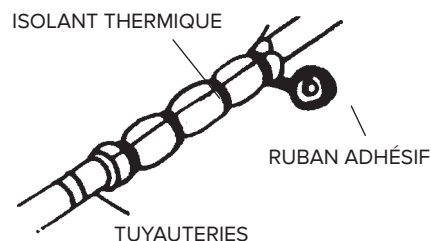
INSTALLATION MULTISPLIT

Modèle unité extérieure	Alimentation	Type interrupteur	Câble de raccordement	Type de câble de raccordement	Câble d'alimentation	Type de câble d'alimentation
DUAL 50 XD0C-O	220-240 ~ 50 Hz	20A	4G 1,5 mm ²	H07RN-F	3G 1,5 mm ²	H07RN-F
TRIAL 80 XD0C-O	220-240 ~ 50 Hz	30A	4G 1,5 mm ²	H07RN-F	3G 1,5 mm ²	H07RN-F
QUAD 110 XD0C-O	220-240 ~ 50 Hz	30A	4G 1,5 mm ²	H07RN-F	3G 2,5 mm ²	H07RN-F

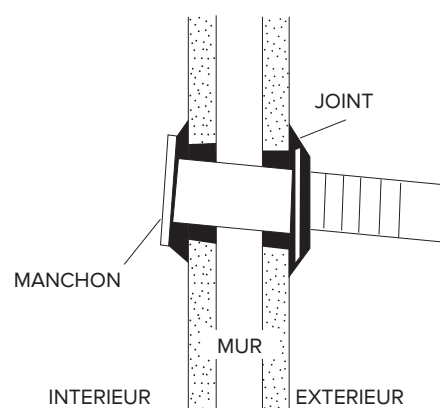
4. PHASES FINALES

ATTENTION :

- Utiliser des outils adaptés à l'utilisation.
- Protégez toujours les tuyaux et les câbles de connexion pour éviter qu'ils ne soient endommagés, il pourrait autrement y avoir risque de fuite de gaz. (Lésions personnelles sous forme de brûlures dues au froid.)
- Lors de la recharge de gaz réfrigérant, conformez-vous aux indications contenues dans la fiche de sécurité du produit, munissez-vous de vêtements de protection, évitez que le gaz s'échappe de façon violente du réservoir ou des connexions de l'installation. (Lésions personnelles sous forme de brûlures dues au froid.)



1. Mettez un peu d'isolant thermique autour des joints de l'unité interne et fixez-le avec du ruban adhésif.
2. Fixez l'excédent de câble des signaux aux tuyauteries ou à l'unité externe
3. Fixez les tuyauteries au mur (après les avoir recouvertes de ruban adhésif) à l'aide de colliers ou bloquez-les dans une goulotte en plastique.
4. Bouchez le trou dans le mur à travers lequel passent les tuyaux à l'aide de joints adaptés de façon à éviter que l'eau ou l'air ne filtrent.
5. A l'extérieur, isolez toutes les tuyauteries découvertes, y compris les soupapes.
6. Si vous devez faire passer les tuyauteries au-dessus du plafond ou dans un endroit humide et chaud, ajoutez de l'isolant thermique (que vous pouvez trouver dans le commerce) de façon à éviter la formation de condensats.



4.1 Mise en service

Contrôlez les points suivants :

- UNITE INTERNE

1. Les touches ON/OFF et FAN fonctionnent-elles bien?
2. La touche MODE fonctionne-t-elle bien?
3. Les touches pour la sélection du set point et du TIMER fonctionnent-elles bien?
4. Tous les voyants s'allument-ils?
5. Les ailettes permettant d'orienter l'air émis fonctionnent-elles bien?
6. Les condensats sont-ils correctement évacués?

- UNITE EXTERNE

1. Y a-t-il des bruits ou des vibrations pendant le fonctionnement?
2. Le bruit, le flux d'air ou l'évacuation des condensats risquent-ils de gêner les voisins?
3. Y a-t-il des fuites de réfrigérant?

REMARQUE :

Le contrôle électronique n'autorise la mise en marche du compresseur que trois minutes après la mise sous tension.

ATTENTION :

- Avant d'effectuer toute intervention, assurez-vous que l'alimentation électrique des unités a bien été coupée
- Assurez-vous que les installations auxquelles raccorder l'appareil sont bien conformes aux réglementations applicables en la matière.

CONTROLES SANS UTILISATION D'INSTRUMENTS

Fonctionnement en mode Refroidissement - Contrôles visuels sur l'Unité Interne

Symptôme	Contrôle	Intervention
1 - du givre se forme sur l'échangeur de l'unité interne.	1.A - du givre se forme sur la partie basse de l'échangeur : perte de gaz. 1.B - du givre se forme sur tout l'échangeur : le filtre à air est bouché. La température ambiante est basse (< 20 ° C).	- Cherchez la fuite et rechargez. - Nettoyez le filtre à air Débranchez la fiche et désactivez l'interrupteur dédié avant d'effectuer toute opération de nettoyage. (risque d'électrocution) Vérifiez la température ambiante.
2 - Il n'y a pas production de condensats.	2.A - Si l'échangeur de l'unité interne reste sec et l'absorption de courant est considérablement inférieure à la valeur nominale, il y a fuite.	- Repérez la fuite. - Remplacez l'échangeur.
3 - Le compresseur fonctionne mais refroidit peu.	3.A - L'échangeur de chaleur de l'unité externe est bouché ou couvert : l'échange thermique ne se fait pas correctement. 3.B - Les ailettes de l'échangeur de chaleur de l'unité externe sont pliées.	- Nettoyez l'échangeur de l'unité externe. - Redressez les ailettes de l'échangeur externe.
4 - la température de l'air est basse, mais le refroidissement est faible.	4.A - Le filtre de l'unité interne est bouché. 4.B - L'air recircule dans l'unité interne. 4.C - Dimensionnement de la machine non adéquat ou surcharge (par ex. sources de chaleur, encombrement...).	- Nettoyez le filtre. - Assurez une libre circulation de l'air - Remplacez l'appareil ou supprimez la surcharge.
5 - Le compresseur ne tourne pas.	5.A - Le compresseur est très chaud : protection thermique.	Attendez que la température baisse.
6 - La machine s'arrête au bout de quelques minutes de fonctionnement.	6.A - Le ventilateur de l'unité interne est en panne.	- Changez le moteur. - N'utilisez que des pièces de rechange originales.

RECHERCHE DE PANNES - partie électrique

Symptôme	Contrôle	Intervention
1 - Aucun signe de vie (pas de voyant, pas de bip) même en appuyant sur la touche ON-OFF de l'unité interne.	1.A - Contrôlez s'il y a du courant. 1.B - Contrôlez si la fiche est bien branchée dans la prise murale. 1.C - Contrôlez si le disjoncteur s'est déclenché. 1.D - Vérifiez si le sélecteur n'est pas positionné sur la fonction stop	- Rétablissez l'alimentation et les raccordements. - Branchez correctement la fiche. - Réactivez le disjoncteur. - Positionnez le sélecteur sur une autre fonction
2 - La télécommande ne fonctionne pas ou fonctionne seulement de près.	2.A - Contrôlez si les piles de la télécommande sont chargées 2.B - Contrôlez s'il y a par hasard des obstacles (rideaux ou bibelots) entre la télécommande et le climatiseur. 2.C - Vérifiez si le climatiseur n'est pas trop éloigné.	Changez les piles. Déplacez les objets. Approchez-vous du climatiseur.

INTRODUCCIÓN

Esta manual se dirige al instalador y al usuario final, que se encargan respectivamente de la instalación y del uso de los climatizadores. La falta de cumplimiento de las indicaciones contenidas en este manual determina la extinción de la garantía.

El presente manual es una parte integrante y esencial del producto. Se debe conservar con cuidado por parte del usuario y deberá acompañar siempre al aparato aún en el caso de cederlo a otro propietario o usuario y/o transferirlo a otra instalación.

Para asegurar un uso correcto y seguro del aparato, se ruega al instalador y al usuario que lean las instrucciones y las advertencias contenidas en este manual, según sus respectivas competencias, ya que suministran informaciones importantes sobre la seguridad de instalación, uso y mantenimiento.

Este manual está dividido en dos secciones:

1. INSTRUCCIONES PARA EL USO Y EL MANTENIMIENTO

Esta sección contiene toda la información necesaria para el funcionamiento correcto del aparato, para las comprobaciones periódicas y el mantenimiento.

2. INSTALACIÓN

Esta sección está dirigida al instalador. Incluye todas las indicaciones y los prescripciones que el personal profesional cualificado debe cumplir para la realización óptima de la instalación.

Al fin de mejorar la calidad de sus productos, el fabricante se reserva el derecho de modificar, sin aviso previo, los datos y los contenidos del presente manual.

Para una mejor comprensión de los contenidos, tratándose de un manual redactado en varios idiomas y válido para diferentes países de destino, todas las ilustraciones se encuentran en las páginas finales y son comunes a los diferentes idiomas.

ESTE PRODUCTO ESTÁ EN CONFORMIDAD CON LA DIRECTIVA EU 2012/19/EU

El símbolo del cesto cruzado reproducido en el aparato indica que el producto, al final de su vida útil, teniendo que ser tratado por separado de los residuos domésticos, debe entregarse a un centro de recogida diferenciada para aparatos eléctricos y electrónicos o bien entregarlo al revendedor en el momento de la compra de un aparato equivalente.

El usuario es responsable de entregar el aparato al final de su vida útil a las estructuras idóneas para su recolección.

La debida recolección diferenciada para enviar el aparato dado de baja al reciclado, al tratamiento o al desguace que sea compatible con el medio ambiente contribuye a evitar posibles efectos negativos al medio ambiente y a la salud y favorece el reciclado de los materiales de los que se compone el producto.

Para mayor información relativa a los sistemas de recogida disponibles, dirigirse al servicio local de eliminación de residuos o a la tienda en la cual se ha realizado la compra.



ÍNDICE

INSTRUCCIONES PARA EL USO Y EL MANTENIMIENTO

NORMAS DE SEGURIDAD	pág. 86
1. MODELO DE PARED	pág. 88
1.1 Panel de la unidad interna	
1.2 Display	pág. 89
2. FUNCIONAMIENTO	pág. 90
2.1 Funciones básicas	
2.2 Funciones especiales	pág. 91
2.3 Filtros de tratamiento del aire	
3. MANTENIMIENTO RUTINARIO	pág. 92
3.1 Limpieza de los filtros	
3.2 Limpieza del climatizador	
4. MANTENIMIENTO DE FINAL DE TEMPORADA.....	pág. 93
4.1 Si el climatizador no funciona	

INSTALACIÓN

ACCESORIOS PARA LA INSTALACIÓN	pag. 94
NORMAS DE SEGURIDAD	pág. 95
1. INSTALACIÓN.....	pág. 98
1.1 Área de instalación	
1.2 Distancias mínimas	
1.3 Instalación de la plantilla.....	pág. 99
1.4 Instalación de la unidad interna	
1.5 Instalación de la unidad externa.....	pág. 100
2. TUBOS Y CONEXIONES.....	pág. 101
2.1 Conexión de las tuberías frigoríficas	
2.2 Descarga del líquido de condensación de la unidad interna	
2.3 Descarga del líquido de condensación de la unidad externa	
2.4 Herramientas	pág. 102
2.5 Espesor de los tubos de cobre	
2.6 Cómo conectar los tubos	
2.7 Conexiones a la unidad interna	
2.8 Conexiones a la unidad externa.....	pág. 103
2.9 Hacer el vacío y verificar la estanqueidad	pág. 104
2.10 Recuperación del refrigerante	pág. 106
2.11 Carga del gas refrigerante	
3. CONEXIONES ELÉCTRICAS.....	pág. 107
3.1 Conexión unidad interna	
3.2 Conexión unidad externa	
3.3 Conexión a la red eléctrica	pág. 108
3.4 Tipo de conexiones	
4. FASES FINALES	pág. 109
4.1 Prueba	
DIMENSIONES	pág. 165
ESQUEMAS ELÉCTRICOS.....	pág. 169
LEYENDA DE LOS SÍMBOLOS.....	pág. 173
ETIQUETA UNIDAD INTERNA Y EXTERNA.....	pág. 176



INSTRUCCIONES PARA EL USO Y EL MANTENIMIENTO










NORMAS DE SEGURIDAD

CONSERVE Y CONSULTE ATENTAMENTE EL PRESENTE MANUAL YA QUE TODAS LAS ADVERTENCIAS QUE CONTIENE SUMINISTRAN INDICACIONES IMPORTANTES PARA LA SEGURIDAD EN LAS FASES DE INSTALACIÓN, USO Y MANTENIMIENTO.



Leyenda de los símbolos:

-  No respetar la advertencia significa un riesgo de lesiones para las personas, que en determinadas ocasiones pueden ser incluso mortales.
-  No respetar la advertencia significa un riesgo de daños para objetos, plantas o animales, que en determinadas ocasiones pueden ser graves.

NORMA	RIESGOS	
No realice operaciones que impliquen la apertura del aparato.	Electrocución por la presencia de componentes bajo tensión. Lesiones personales como quemaduras debido a la presencia de componentes calientes o heridas producidas por bordes y protuberancias cortantes.	
No realice operaciones que impliquen desplazar el aparato del lugar en el que está instalado.	Electrocución por la presencia de componentes bajo tensión. Lesiones personales como quemaduras por enfriamiento debido al escape de gas de los tubos desconectados. Según la normativa, la dimensión de la fuente debe ser de al menos 3 mm para las letras mayúsculas.	
No ponga en funcionamiento ni apague el aparato conectándolo o desconectándolo de la alimentación eléctrica.	Electrocución por daño del cable, de la clavija o de la toma de corriente.	
No enrolle / dañe / modifique / caliente el cable de alimentación ni lo aplaste con objetos pesados.	Electrocución por la presencia de cables pelados bajo tensión.	
No tocar los componentes eléctricos inmediatamente después de desconectar la alimentación. Esperar al menos 10 minutos después de apagar la unidad.	Lesiones personales por electrocución.	
No deje objetos sobre el aparato.	Lesiones personales por la caída del objeto como consecuencia de las vibraciones.	
No se suba al aparato.	Lesiones personales por una caída desde el aparato.	
No se suba a sillas, taburetes, escaleras o soportes inestables para efectuar la limpieza del aparato.	Lesiones personales por la caída desde una gran altura o por cortes (escaleras dobles).	
Antes de realizar operaciones de limpieza del aparato, apáguelo y desconéctelo o apague el interruptor correspondiente.	Electrocución por la presencia de componentes bajo tensión.	
Este aparato puede ser utilizado por niños de edad superior a los 8 años o personas inexpertas siempre que bajo control o tras ser oportunamente instruidas sobre el uso seguro del aparato y los posibles riesgos relacionados con él.	Daño del aparato por uso impropio. Lesiones personales	

NORMA	RIESGOS	
Este aparato puede ser utilizado por personas con reducidas capacidades físicas, mentales o sensoriales siempre que bajo control o tras ser oportunamente instruidas e informadas sobre el uso seguro del aparato y los posibles riesgos relacionados con él.	Daño del aparato por uso impropio. Lesiones personales	⚠
No dirija el flujo de aire hacia encimeras o estufas a gas.	Explosiones, incendios o intoxicaciones por salida de gas de las boquillas de alimentación. Llamas apagadas por el flujo de aire.	⚠
No introduzca los dedos en las bocas de salida de aire ni en las rejillas de aspiración de aire.	Electrocución por la presencia de componentes bajo tensión. Lesiones personales por corte.	⚠
No beba el agua de condensación.	Lesiones personales por intoxicación.	⚠
En el caso en que se advierta olor a quemado o se vea salir humo del aparato, desconecte la alimentación eléctrica, abra las ventanas y avise al técnico.	Lesiones personales provocadas por quemaduras o inhalación de humo.	⚠
No deje que los niños jueguen con el aparato.	Daño del aparato por uso impropio. Lesiones personales.	⚠
No deje que la limpieza y el mantenimiento sean realizados por niños sin control.	Daño del aparato por uso impropio. Lesiones personales.	⚠
No realice operaciones que impliquen desplazar el aparato del lugar en el que está instalado.	Inundaciones por pérdida de agua de los tubos desconectados.	⚠
No coloque objetos sobre el aparato.	Daño del aparato o de los objetos que se encuentren debajo de él, por la caída del aparato debido a que se desenganche de la fijación.	⚠
Si el cable de alimentación está dañado debe ser cambiado por el fabricante o por su servicio de asistencia técnica o en cualquier caso por una persona con preparación similar para prevenir cualquier tipo de riesgo.	Lesiones personales por electrocución.	⚠
No accione la unidad en proximidad de sustancias peligrosas y gases inflamables o corrosivos.	Riesgo de incendio, lesiones, explosiones.	⚠
No utilice insecticidas, solventes o detergentes agresivos para la limpieza del aparato.	Daño de las piezas plásticas o pintadas.	⚠
No utilice el aparato con finalidades diferentes a las de un uso domiciliario normal.	Daño del aparato por sobrecarga de funcionamiento. Daño de los objetos indebidamente tratados.	⚠
No dirija el flujo de aire hacia objetos de valor, plantas o animales.	Daño o deterioro por excesivo frío/calor, humedad o ventilación.	⚠
No use el acondicionador por mucho tiempo en condiciones de humedad superior al 80%	Daño de objetos por el goteo debido a una excesiva condensación en el aparato	⚠
No coloque debajo de la unidad interna o externa aparatos eléctricos, muebles u objetos no resistentes a la humedad.	El goteo puede causar daños o defectos de funcionamiento.	⚠
Asegure una ventilación suficiente del ambiente de instalación del acondicionador si en el mismo ambiente hay aparatos de combustión.	Carencia de oxígeno.	⚠
No se exponga al flujo de aire demasiado tiempo.	Problemas de salud.	⚠
Verifique al menos cada 12 meses la integridad del bastidor y la estructura de sostén de la unidad externa.	Lesiones personales por la caída de objetos desde arriba, daño del producto.	⚠

1. MODELO DE PARED

El climatizador se compone de dos (o más) unidades que comunican entre sí mediante tubos (debidamente aislados) y de un cable para la alimentación eléctrica. La Unidad Interna debe instalarse sobre una de las paredes del ambiente que se quiere climatizar. La unidad externa puede instalarse a nivel del suelo o bien en la pared con soportes especiales.

En caso de instalación de tipo monosplit, la unidad externa es conectada de manera unívoca a la unidad interna, mientras que en caso de instalación multisplit, varias unidades internas están conectadas a una unidad externa única.

Sugerencias para el funcionamiento:

- Para lograr que el climatizador desarrolle al máximo su función, se debe elegir basándose en un correcto dimensionamiento. (Riesgo de bajo rendimiento del aparato.)
- No cubra las rejillas de entrada y salida de aire con objetos. (Riesgo de recalentamiento del aparato.)
- Si el aparato no se utilizara por un largo período de tiempo, desconecte el cable de alimentación eléctrica, ya que la máquina siempre está bajo tensión. (Riesgo de lesiones personales por incendio y exhalaciones de humo.)
- Para optimizar el rendimiento del aparato, mantenga temperatura ambiente uniforme a través de la función swing, cierre puertas y ventanas y limpie regularmente los filtros.
- No enfríe demasiado el ambiente para evitar variaciones bruscas de la temperatura.

ATENCIÓN:

- No ponga en funcionamiento ni apague el aparato conectando o desconectando la clavija del cable de alimentación eléctrica (riesgo de lesiones personales por electrocución).
- No se suba a la unidad interna o externa y no coloque ningún tipo de objetos sobre ellas (riesgo de lesiones personales y materiales por caída desde arriba).
- No se exponga demasiado tiempo al flujo directo del aire (riesgo de lesiones personales por sensibilización cutánea).

1.1 Panel de la unidad interna

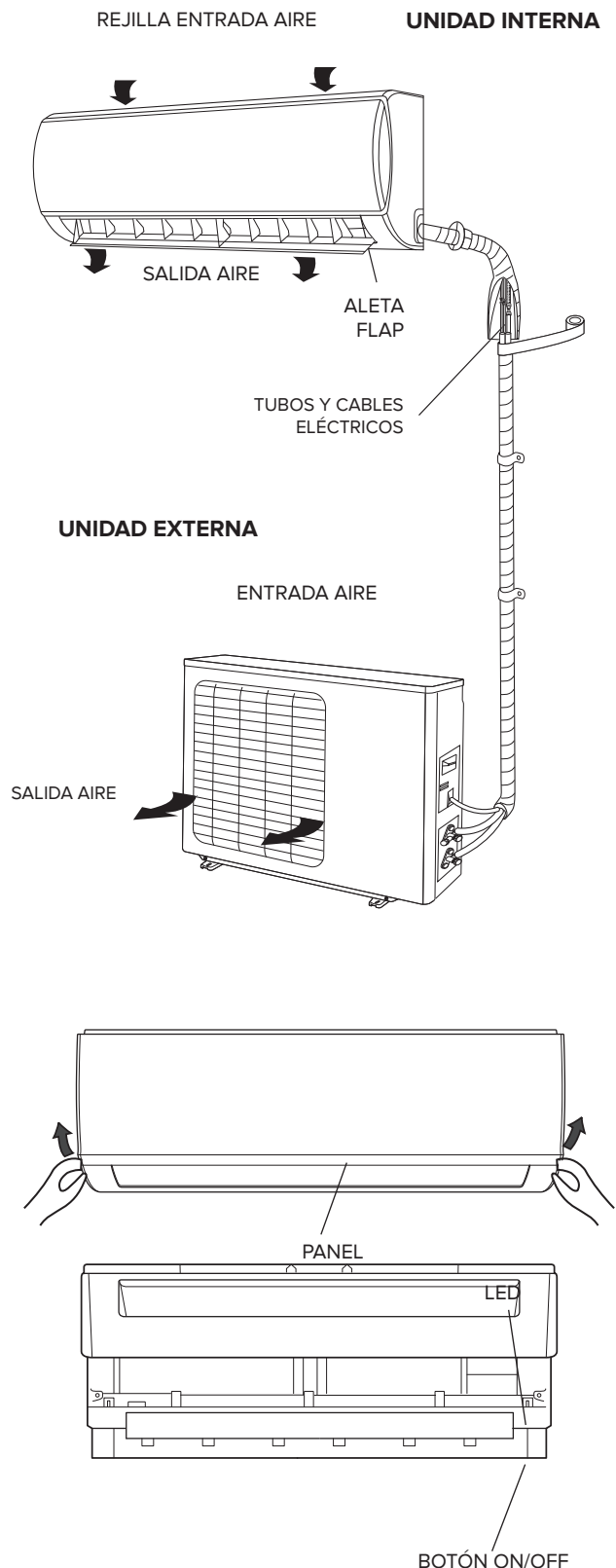
BOTÓN "ON/OFF"

Si se pulsa este botón la unidad se enciende / apaga. El modo de funcionamiento es AUTO (Tset=24°C).

Si se pulsa on/off por 2 veces consecutivas, el climatizador se pone en modo cooling forzado (modo utilizado exclusivamente por el instalador en fase de prueba).

ATENCIÓN:


- No toque el selector con las manos mojadas (riesgo de lesiones personales por electrocución).

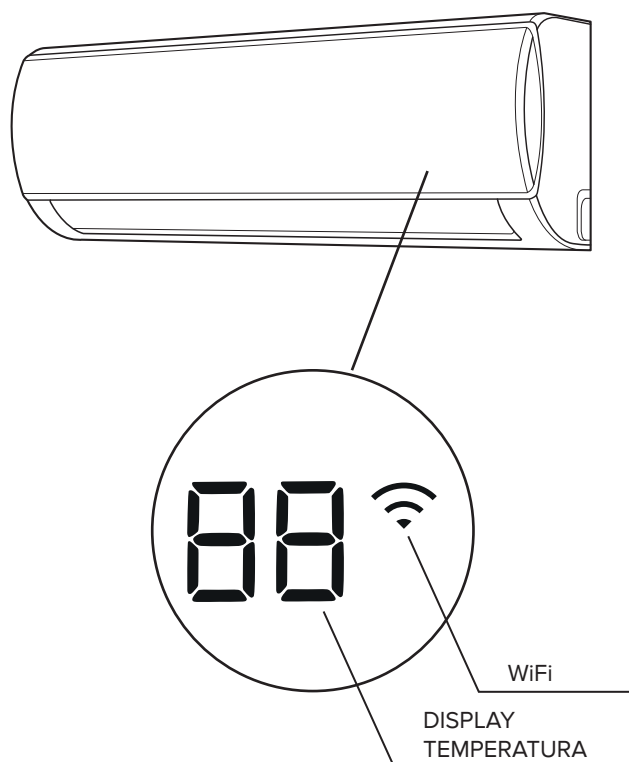


1.2 Smart Display

El climatizador posee un display que permite la visualización de los parámetros de funcionamiento (ver la figura).

• Led **88**

- **00** se visualiza durante 3 segundos con la activación de TIMER, SWING, TURBO o SILENCE
- **0F** se visualiza durante 3 segundos con la activación de TIMER, SWING, TURBO o SILENCE
- **dF** se visualiza durante la operación de defrost, indicando que la función descongelación en la unidad externa está activa.
- **SC** se visualiza durante el funcionamiento del SELF CLEAN.
- **eF** se visualiza durante la fase de pre-calentamiento del refrigerante, regulando el ventilador de la unidad interna, hasta que el gas alcanza los 23°C. Esta operación permite evitar el envío de aire frío al ambiente en los primeros momentos del funcionamiento.
- **FP** aparece durante modo anti hielo.
-  Se puede ver WiFi cuando la función Wi-Fi está activa y el aire acondicionado está conectado a la red de internet inalámbrica local. (sólo con el kit Wi-Fi, que se debe adquirir de forma separada como accesorio opcional)



2. FUNCIONAMIENTO

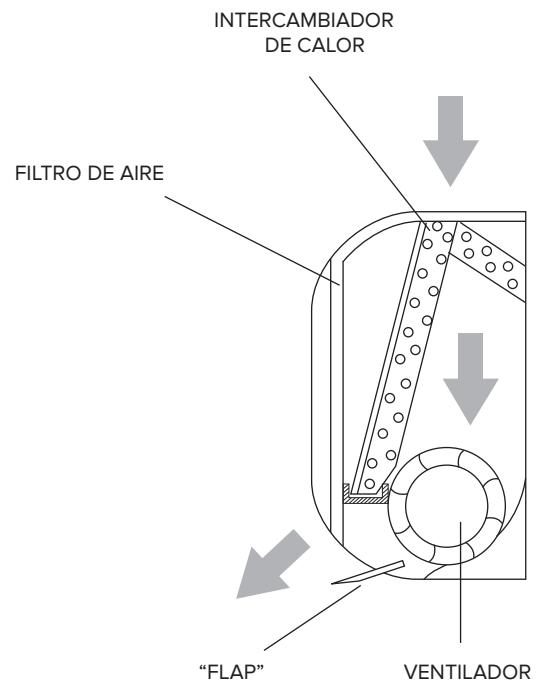
El climatizador ha sido diseñado para crear las condiciones climáticas ideales para el bienestar de las personas en cualquier ambiente. Sirve para enfriar, deshumidificar y calentar el aire de modo totalmente automático.

El aire aspirado por el ventilador entra por la rejilla superior y pasa por el filtro, que retiene el polvo. Posteriormente, se canaliza entre las aletas de un intercambiador de calor: se trata de un serpentín con aletas que refresca y deshumidifica el aire, o bien lo calienta. El calor extraído (o cedido) del ambiente sale al exterior (o es extraído) a través de la unidad externa.

Finalmente, el ventilador envía el aire al ambiente: la dirección de salida del aire es regulada por el "flap" en sentido vertical y por los deflectores horizontales en sentido horizontal.

2.1 Funciones básicas

- CALEFACCIÓN
En este modo, el climatizador calienta el ambiente funcionando con "bomba de calor".
- ENFRIAMIENTO
En este modo el climatizador refresca el ambiente y simultáneamente reduce la humedad del aire.
- VENTILACIÓN
Esta función hace que el aire circule en el interior de la habitación.
- DESHUMIDIFICACIÓN
Este modo, en el que se suceden ciclos alternados de enfriamiento y de ventilación, ha sido concebido para obtener la deshumidificación del aire sin ocasionar cambios bruscos en la temperatura ambiente.
- AUTO
El modo y la velocidad del ventilador se ajustan automáticamente según la temperatura ambiente detectada.
- TURBO
Esta función permite a la unidad alcanzar la temperatura prefijada en el menor lapso de tiempo posible.
- TIMER
Esta función permite encender o apagar el climatizador a la hora deseada.
- SWING VERTICAL
Esta función permite activar la oscilación automática del flap.



2.2 Funciones especiales

- **Wi-Fi** (sólo con el kit Wi-Fi, que se debe adquirir de forma separada como accesorio opcional)
Esta función permite el control de equipo de aire acondicionado mediante un dispositivo inteligente (Smartphone/ Tablet), tanto dentro como fuera de casa. La descarga y el uso de la app ARISTON CLIMA es necesaria para conseguir este propósito.
- **FUNCIÓN SLEEP**
Esta función adapta automáticamente la temperatura proporcionando, de esta forma, una mayor comodidad ambiental durante la noche.
- **FUNCIÓN FOLLOW-ME**
El funcionamiento del climatizador depende del sensor del mando a distancia, que detecta la temperatura efectiva del ambiente.
- **SELF CLEAN** (sólo para instalaciones monosplit)
En el modo SELF CLEAN, el acondicionador limpia y seca automáticamente el evaporador, manteniéndolo en condiciones óptimas para el posterior funcionamiento.
- **SWING HORIZONTAL**
Esta función permite activar la oscilación automática de los deflectores horizontales internos.
- **LOW AMBIENT**
Esta función permite al climatizador funcionar en cooling con temperaturas externas inferiores a 15°C.
- **SENSOR DE FUGAS DE REFRIGERANTE** (sólo en modo enfriamiento) (sólo para instalaciones monosplit)
El climatizador identifica las pérdidas de refrigerante e indica "EC" en pantalla (en caso de pantalla de leds, parpadear los leds RUN y TIMER).
- **AUTORESTART**
Esta función permite que, en caso de corte de suministro eléctrico, el acondicionador vuelva a ponerse en marcha con la última función programada (modo, temperatura, velocidad del ventilador y posición del flap)
- **SILENCE** (sólo para instalaciones monosplit)
Esta función permite al climatizador ajustar una velocidad ultra mínima en el ventilador de la unidad interna para asegurar silencio en el ambiente.
- **MEMORY**
Se utiliza para guardar las programaciones corrientes o restablecer las programaciones anteriores.
- **LED**
Esta función permite apagar el display de la unidad interna.
- **VENTILADOR DE 12 VELOCIDADES**
Por cada una de las 3 velocidades seleccionables (HIGH, MED. LOW) el climatizador dispone de tres subniveles de velocidad (HIGH, HIGH+, HIGH-, MED, MED+, MED-, LOW, LOW+, LOW-) que se ajustan automáticamente. Los 9 subniveles sumados a las velocidades de las funciones de deshumidificación, turbo y silence, permiten al climatizador de disponer en total de 12 velocidades del flujo de aire.
- **FLAP AUTO MEMORY**
Al apagarse, el climatizador memoriza la última posición del flap.
- **BOOSTER** (sólo para instalaciones monosplit)
Esta función reduce el tiempo necesario para alcanzar la temperatura programada.
- **AUTO-LIMPIANTE** (sólo para instalaciones monosplit)
Invirtiendo el sentido de rotación del ventilador de la unidad externa, esta función orienta el flujo de aire en el intercambiador externo, limpiándolo de impurezas a fin de garantizar la larga duración del producto. Se activa con cada apagado y durante el SELF CLEAN.

2.3 Filtros de tratamiento del aire

- **Filtro inodoro**
Eliminar malos olores y compuestos orgánicos volátiles

3. MANTENIMIENTO RUTINARIO

ATENCIÓN:

- Antes de realizar cualquier operación, desconecte la clavija o el interruptor correspondiente (riesgo de lesiones personales por electrocución).
- No toque el acondicionador con las manos mojadas (riesgo de lesiones personales por electrocución).
- Para realizar la limpieza del aparato no se suba a una mesa o una silla inestable (riesgo de lesiones personales por caída).
- Al extraer los filtros no toque las partes de metal; en particular, preste atención al intercambiador de la unidad interna (riesgo de lesiones personales por corte).

3.1 Limpieza de los filtros

Para lograr un buen rendimiento del climatizador, la limpieza de los filtros es esencial. En ambientes domésticos es aconsejable realizar una limpieza cada 15 días. En función de las horas de funcionamiento del climatizador, en el display se indica la necesidad de limpieza de los filtros de aire o el cambio de los filtros especiales.

Filtro

Tirando hacia arriba cuidadosamente, desconectar el filtro situado en la parte superior de la unidad interna (fig. 1). Acto seguido, desmontarlo tirando hacia usted (fig. 2). Limpie los filtros con el aspirador de polvo o lavarlos con agua templada y un detergente neutro. Séquelos bien antes de volver a introducirlos en su lugar. No los deje expuestos directamente a la luz del sol. No ponga en funcionamiento el climatizador sin haber introducido antes los filtros del aire.

Filtros de tratamiento del aire

Abra el panel frontal y extraer los filtros antipolvo como se explicó más arriba. Extraiga del alojamiento los filtros de tratamiento del aire como se indica en la fig. 3.

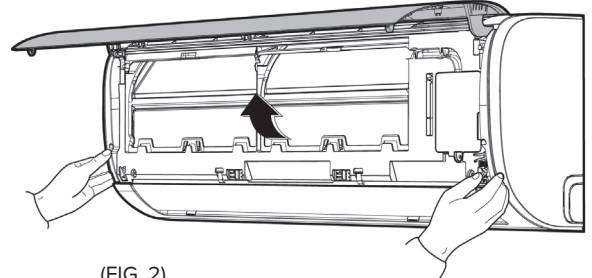
- Filtro inodoro
Eliminar malos olores y compuestos orgánicos volátiles. Estos filtros se deben sustituir cuando dejan de estar en condiciones de cumplir correctamente con su función (aproximadamente 24 meses).

3.2 Limpieza del climatizador

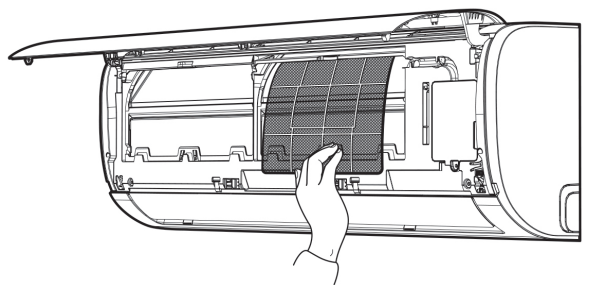
Limpie la unidad interna y eventualmente el mando a distancia utilizando un paño humedecido con agua tibia (no más de 40°C) y jabón neutro; no utilice solventes, detergentes agresivos, insecticidas ni aerosoles (riesgo de daño y corrosión de las partes plásticas del aparato). Preste especial atención al limpiar el panel frontal, ya que podría rayarse.

Si la batería de la unidad externa está atascada, extraiga las hojas y los detritos y elimine a continuación el polvo con un chorro de aire o un poco de agua.

(FIG. 1)

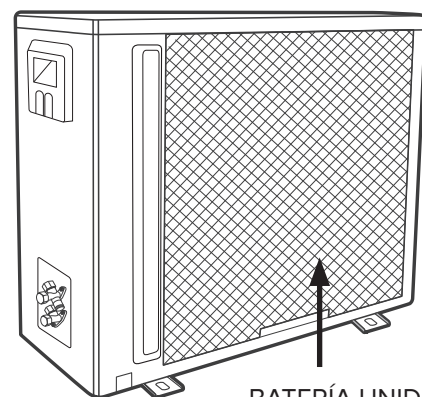
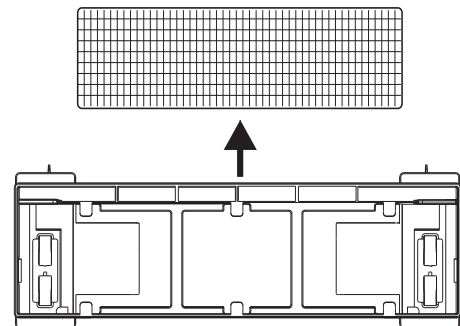


(FIG. 2)



(FIG. 3)

FILTROS



BATERÍA UNIDAD EXTERNA

4. MANTENIMIENTO DE FINAL DE TEMPORADA

ATENCIÓN:

- Antes de realizar cualquier operación, desconecte la clavija o el interruptor correspondiente (riesgo de lesiones personales por electrocución).
- No toque el acondicionador con las manos mojadas (riesgo de lesiones personales por electrocución).
- Para realizar la limpieza del aparato no se suba a una mesa o una silla inestable (riesgo de lesiones personales por caída).
- Al extraer los filtros no toque las partes de metal; en particular, preste atención al intercambiador de la unidad interna (riesgo de lesiones personales por corte).

1. Limpie los filtros y vuelva a colocarlos.
2. En un día de sol, ponga en funcionamiento el climatizador en modalidad ventilación y déjelo funcionar durante unas horas para facilitar el secado completo del interior del aparato.
3. Desconecte la clavija o apague el interruptor automático.

4.1 Si el climatizador no funciona

1. Si el aparato no funciona, compruebe que:
 - haya tensión de red
 - el interruptor no haya saltado
 - no haya una interrupción en la alimentación eléctrica
 - el acondicionador se encienda pulsando el botón ON/OFF de la unidad interna
2. Si el efecto de enfriamiento (o de calefacción) resulta inferior al normal, asegúrese de:
 - haber seleccionado correctamente la temperatura en el mando a distancia;
 - no haber abierto una puerta o una ventana;
 - que la unidad interna no esté expuesta a los rayos directos del sol;
 - que los filtros no estén atascados;
 - que no haya ningún obstáculo que impida la libre circulación del aire hacia la unidad interna o hacia la unidad externa.

Las prestaciones y las características de cualquier máquina frigorífica están notablemente influenciadas por las condiciones ambientales en las que trabajan la Unidad Interna y la Unidad Externa.

CONDICIONES DE FUNCIONAMIENTO LÍMITE

Enfriamiento	temperatura exterior de -15° a 50° C
Calefacción	temperatura exterior de 0° a 30° C
Deshumidificación	temperatura exterior de 0° a 50° C

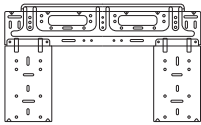
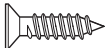


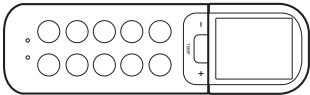
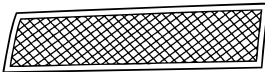
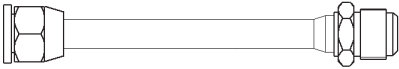
ATENCIÓN:

La humedad relativa ambiente debe ser inferior al 80%. Si el acondicionador trabaja por encima de este límite, sobre la superficie podría formarse condensación, causa de goteos.

INSTALACIÓN

MONOSPLIT 2,5 - 3,5 kW / MULTISPLIT 5,5 - 8 - 11 kW

Accesorio para la instalación

Nombre y Forma	Cantidad	Uso
Plantilla para la unidad interna 	1	Para instalar la unidad interna
Tornillos + Tacos 	5	
Pipeta para la descarga del condensado con junta 	1	Para la descarga de la unidad externa
Baterías 	2	Para el mando a distancia
Mando a distancia con soporte 	1 + 1	
Filtros de tratamiento del aire 	2	
Adaptado 3/8" - 1/2" 	1	QUAD 110 XD0C-O 1/2" -> 3/8"
	2	PENTA 121 XD0C-O 1/2" -> 3/8" 3/8" -> 1/2"

Compatibilidad unidades internas – unidades externas

Cada unidad interna puede conectarse a una unidad externa según el esquema siguiente



TIPO DE INSTALACIÓN	UNIDAD EXTERNA	UNIDAD INTERNA	SET
MONOSPLIT	MONO R32 UNIV 25 MD0-O	ALYS R32 25 UD0-I	ALYS R32 25 MUD0
	MONO R32 UNIV 35 MD0-O	ALYS R32 35 UD0-I	ALYS R32 35 MUD0
	MONO R32 UNIV 50 MD0-O	ALYS R32 50 UD0-I	ALYS R32 50 MUD0
	MONO R32 UNIV 70 MD0-O	ALYS R32 70 UD0-I	ALYS R32 70 MUD0
MULTISPLIT	DUAL 50 XD0C-O	ALYS R32 25 UD0-I ALYS R32 35 UD0-I ALYS R32 50 UD0-I ALYS R32 70 UD0-I	---
	TRIAL 80 XD0C-O		
	QUAD 110 XD0C-O		
	PENTA 121 XD0C-O		











NORMAS DE SEGURIDAD



















CONSERVE Y CONSULTE ATENTAMENTE EL PRESENTE MANUAL YA QUE TODAS LAS ADVERTENCIAS QUE CONTIENE SUMINISTRAN INDICACIONES IMPORTANTES PARA LA SEGURIDAD EN LAS FASES DE INSTALACIÓN, USO Y MANTENIMIENTO.









Leyenda de los símbolos:

-  No respetar la advertencia significa un riesgo de lesiones para las personas, que en determinadas ocasiones pueden ser incluso mortales.
-  No respetar la advertencia significa un riesgo de daños para objetos, plantas o animales, que en determinadas ocasiones pueden ser graves.

NORMA	RIESGOS	
Verifique que el ambiente en el que se va a realizar la instalación y las instalaciones a las cuales debe conectarse el aparato respeten las normas vigentes.	Electrocución por contacto con conductores bajo tensión incorrectamente instalados.	
Al perforar la pared, no dañe los cables eléctricos o tubos ya instalados.	Electrocución por contacto con conductores bajo tensión. Explosiones, incendios o intoxicaciones por pérdidas de gas de las tuberías dañadas.	
Proteja los tubos y los cables de conexión para evitar que se dañen.	Electrocución por contacto con conductores bajo tensión. Quemaduras por enfriamiento debido a un escape de gas de los tubos dañados	
Utilice herramientas manuales adecuadas (especialmente verifique que la herramienta no esté deteriorada y que el mango esté íntegro y correctamente fijado), utilícelas correctamente, evite posibles caídas y guárdelas en su lugar después del uso.	Lesiones personales debidas a proyecciones de astillas o fragmentos, inhalación de polvo, golpes, cortes, pinchazos o abrasiones.	
Utilice equipos eléctricos adecuados (especialmente verifique que el cable y la clavija estén íntegros y que las partes dotadas de movimiento rotativo o alternativo estén correctamente fijadas), utilícelos correctamente, evite posibles caídas, desconéctelos y vuelva a colocarlos en su lugar después del uso.	Lesiones personales debidas a electrocución, estallido con liberación de astillas o fragmentos, inhalación de polvos, golpes, cortes, pinchazos, abrasiones, ruidos o vibraciones.	
Verifique que las escaleras portátiles estén apoyadas de forma estable, que sean suficientemente resistentes, que los escalones estén en buen estado y que no sean resbaladizos, que no sean desplazadas cuando hay alguien arriba y que alguien vigile.	Lesiones personales por la caída desde una gran altura o por cortes (escaleras dobles).	
Verifique que las escaleras de tijera estén apoyadas de forma estable, que sean suficientemente resistentes, que los escalones estén en buen estado y que no sean resbaladizos, que posean apoyos a lo largo de la rampa y barandas en el descanso.	Lesiones personales debidas a una caída.	
Durante los trabajos realizados a una cierta altura (en general con un desnivel superior a los dos metros), verifique que se utilicen barandas perimétricas en la zona de trabajo o eslingas individuales para prevenir la caída, que el espacio recorrido durante la eventual caída esté libre de obstáculos peligrosos, que el impacto que se produciría sea atenuado por superficies de amortiguación semirígidas o deformables.	Lesiones personales como golpes, tropezos o heridas.	
Durante los trabajos, utilice la ropa y los equipos de protección individuales.	Lesiones personales debidas a electrocución, estallido de astillas o fragmentos, inhalación de polvos, golpes, cortes, pinchazos, abrasiones, ruidos o vibraciones.	
Las operaciones en el interior del aparato se deben realizar con la cautela necesaria para evitar contactos bruscos con partes puntiagudas.	Lesiones personales como cortes, pinchazos y abrasiones	

NORMA	RIESGOS	
Realice la recarga de gas refrigerante ateniéndose a lo especificado en la ficha de seguridad del producto, utilizando prendas protectoras y evitando escapes violentos del gas del depósito o de las conexiones de la instalación.	Lesiones personales como quemaduras por el frío.	
No dirija el flujo de aire hacia encimeras o estufas a gas.	Explosiones, incendios o intoxicaciones producidas por escape de gas de los picos de alimentación con llamas apagadas por el flujo de aire.	
No instale la unidad externa en lugares donde pueda constituir un peligro, obstaculizar el paso de las personas, o pueda molestar por el ruido, el calor o el flujo de aire.	Lesiones personales como contusiones, tropiezos, ruidos o excesiva ventilación.	
Instale el aparato en un lugar conforme al grado IP del aparato mismo, según las normas vigentes.	Daño del aparato, lesiones	
Al levantar cargas con grúas o aparejos, verifique la estabilidad y la eficiencia de los medios de elevación con relación al movimiento y al peso de la carga, eslingue correctamente la carga, aplique cuerdas para controlar las oscilaciones y los desplazamientos laterales, maneje la elevación desde una posición que permita observar toda el área afectada por el recorrido, no permita la detención o el paso de personas debajo de la carga suspendida.	Lesiones personales por caída de objetos. Daño del aparato o de objetos cercanos por caída desde lo alto o golpes.	
No dirija el flujo de aire hacia objetos de valor, plantas o animales.	Daño o deterioro por excesivo frío/calor, humedad o ventilación.	
Instale el aparato en una pared sólida, no sometida a vibraciones.	Ruido durante el funcionamiento.	
Coloque la descarga del líquido de condensación de modo tal que permita que el aire fluya correctamente hacia lugares donde no moleste o dañe a personas, cosas o animales.	Daño de objetos por goteo de agua.	
Realice las conexiones eléctricas con conductores de sección adecuada.	Incendio por recalentamiento debido al paso de corriente eléctrica por cables de sección insuficiente.	
Utilice equipos eléctricos adecuados (especialmente verifique que el cable y la clavija estén íntegros y que las partes dotadas de movimiento rotativo o alternativo estén correctamente fijadas), utilícelos correctamente, evite posibles caídas, desconéctelos y vuelva a colocarlos en su lugar después del uso.	Daño del aparato o de objetos cercanos por proyecciones de astillas, golpes o cortes.	
Proteja con material adecuado el aparato y las zonas próximas al lugar de trabajo.	Daño del aparato o de objetos cercanos debido al estallido con liberación de esquirlas, golpes o cortes.	
Mueva el aparato con la debida cautela.	Daño del aparato o de objetos cercanos debido a choques, golpes, incisiones o aplastamiento.	
Organice el desplazamiento del material y de los equipos de modo tal que resulte fácil y seguro evitando realizar pilas que puedan ceder o derrumbarse.	Daño del aparato o de objetos cercanos debido a choques, golpes, incisiones o aplastamiento.	
Restablezca todas las funciones de seguridad y control relacionadas con una intervención sobre el aparato y comprobar su funcionalidad antes de volver a ponerlo en servicio.	Daño o bloqueo del aparato debido a un funcionamiento fuera de control.	
El aparato debe instalarse en conformidad con la normativa nacional sobre instalaciones.	Lesiones personales	
Si el cable de alimentación está dañado debe ser cambiado por el fabricante o por su servicio de asistencia técnica o en cualquier caso por una persona preparación similar afín de prevenir cualquier tipo de riesgo.	Lesiones personales por electrocución.	
La instalación debe ser realizada por personal especializado, en posesión de los requisitos de ley	Lesiones personales	
Durante la instalación debe ejecutarse primero la conexión frigorífica y luego la eléctrica. En caso de sustitución debe procederse de forma inversa.	Lesiones personales por electrocución o quemaduras por frío, lesiones por choques, cortes y abrasiones	

NORMA	RIESGOS	
El acondicionador de aire debe tener una conexión a tierra completa para evitar descargas eléctricas. No conecte la línea de tierra a pararrayos, tuberías de agua o gas o líneas de tierra del sistema telefónico.	Lesiones personales por electrocución.	
No instale el acondicionador cerca de fuentes de calor o material inflamable.	Lesiones personales, riesgo de incendio.	
No instale el acondicionador cerca de fuentes de calor o material inflamable o en un ambiente con fuentes de ignición en funcionamiento continuo (ej. llamas libres, aparato a gas en funcionamiento o estufa eléctrica en funcionamiento).	Lesiones personales, riesgo de incendio.	
No instale el acondicionador donde haya peligro de fugas de gases inflamables.	Lesiones personales, riesgo de incendio.	
Una vez terminada la instalación, comprobar que no haya fugas de gas en el ambiente de trabajo. En caso de pérdidas de refrigerante, ventilar inmediatamente el local.	Lesiones personales, riesgo de incendio.	
Durante la instalación o el traslado del acondicionador de aire asegurarse de purgar el circuito refrigerante para garantizar la ausencia de aire. Utilizar exclusivamente el refrigerante especificado (R32).	Daño del aparato, lesiones personales.	

1. INSTALACIÓN

1.1 Área de instalación

Comprobar que el ambiente en el que se va a realizar la instalación y los sistemas a los cuales debe conectarse el aparato respeten las normas vigentes. La unidad interna se debe instalar en un área adecuada, respetando las siguientes condiciones:

- Buena circulación de aire;
- Drenaje conveniente;
- El ruido de la unidad interna no debe molestar a nadie;
- Estructura rígida y estable: el área no debe estar sujeta a vibraciones;
- La estructura debe ser apta para soportar el peso de la unidad;
- Mantener al menos 1 metro de distancia respecto de eventuales dispositivos eléctricos (ej. TV, radio, ordenador).

La unidad NO se debe instalar en los siguientes lugares:

- cerca de fuentes de calor, vapor o gas combustible;
- cerca de objetos inflamables, como cortinas o ropa;
- cerca de obstáculos que podrían bloquear la circulación del aire;
- en un local expuesto a rayos solares directos.

El aparato se debe instalar en una zona bien ventilada, donde las dimensiones de la habitación sean conformes al área.

PARA MODELOS CON REFRIGERANTE R32:

- El aparato se debe instalar en una habitación de más de 4 m².
- El aparato no se debe instalar en una habitación poco ventilada de menos de 4 m².

1.2 Distancias mínimas

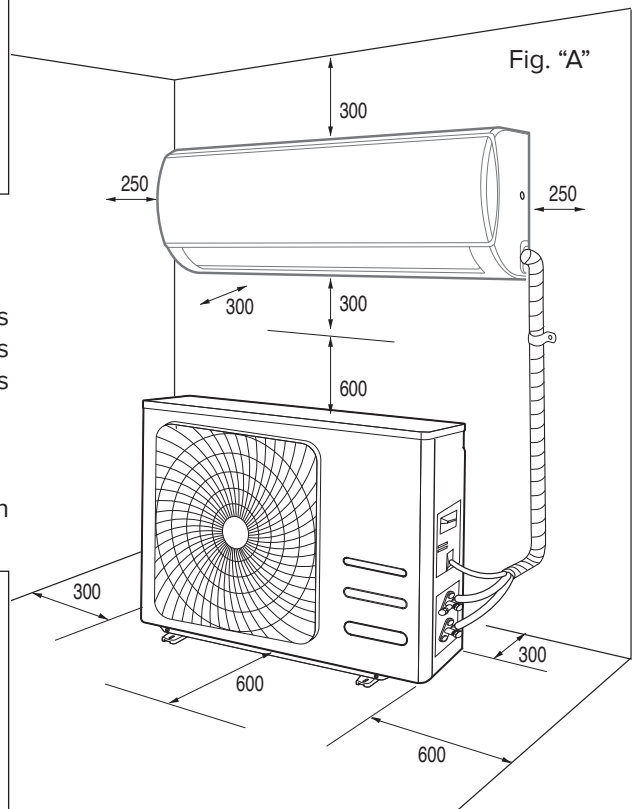
Para una correcta instalación respete las distancias mínimas que se muestran en la figura "A", y deje los espacios necesarios para la circulación del aire. Utilice los accesorios suministrados con el equipo para realizar la instalación a regla de arte.

NOTAS:

Las dimensiones de la unidad interna y externa se encuentran al final del manual.

ATENCIÓN:

- Verifique que el ambiente en el que está instalado y las instalaciones a las cuales debe conectarse el aparato sean conformes con las normas vigentes.
- Utilice herramientas y equipos manuales adecuados al uso.
- Al levantar cargas con grúas o aparejos, verifique la estabilidad y la eficiencia de los medios de elevación con relación al movimiento y al peso de la carga, eslingue correctamente la carga, aplique cuerdas para controlar las oscilaciones y los desplazamientos laterales, maneje la elevación desde una posición que permita observar toda el área afectada por el recorrido, no permita la detención o el paso de personas debajo de la carga suspendida.



1.3 Instalación de la plantilla

NOTAS:

Instale la unidad interna en un lugar donde no hayan obstáculos (por ej. cortinas) que puedan impedir la recepción de las señales del mando a distancia y que permita extraer hacia abajo los filtros de aire, sin crear inconvenientes. Instale la unidad interna en un lugar donde el flujo de aire no resulte obstruido

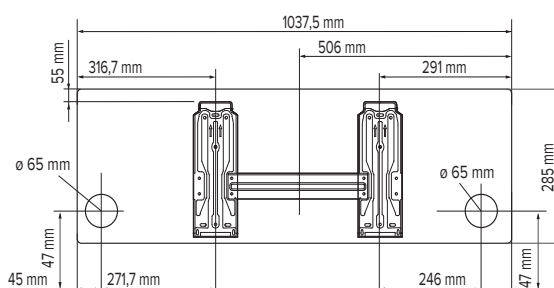
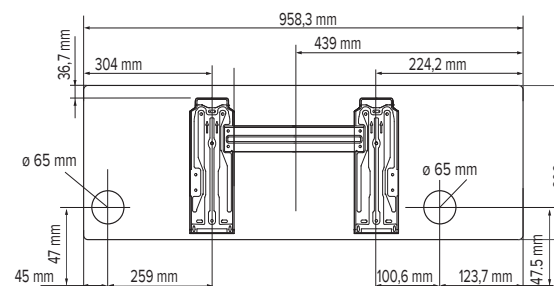
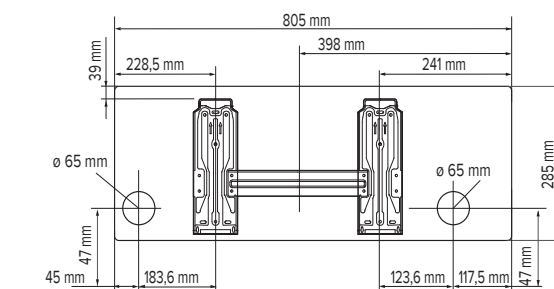
ATENCIÓN:

Instale la plantilla sobre una pared sólida en la que no se verifiquen vibraciones.

1. Con la ayuda de un nivel, posicione la plantilla de modo tal que resulte formando un eje perfecto, tanto vertical como horizontalmente.
2. Fije la plantilla con 5 tornillos. Tenga cuidado de no perforar o dañar los tubos ni los cables eléctricos ya instalados (riesgo de lesiones personales por electrocución).
3. A continuación, emplee otros tornillos para fijar la plantilla a la pared de modo uniforme en toda la superficie.
4. Perfore la pared efectuando un orificio a través del cual deben pasar los tubos y las conexiones eléctricas que unen las dos unidades.

NOTAS:

- Consultar las dimensiones en la plantilla (ver la foto) para definir la posición óptima de los orificios. Los orificios deberán tener un diámetro de al menos 65 mm.
- Perforar la pared tratando de que el orificio en la parte exterior quede 5-10 mm más abajo que en el interior, de forma que el grado de inclinación favorezca el flujo del condensado.



1.4 Instalación de la unidad interna

1. Pase los tubos, unidos a los cables, a través del orificio de la pared y conecte la unidad interna a la parte superior de la plantilla.
2. Perfilé bien los tubos y los cables.
3. Empuje bien la parte inferior de la unidad interna en contra de la plantilla.

NOTA:

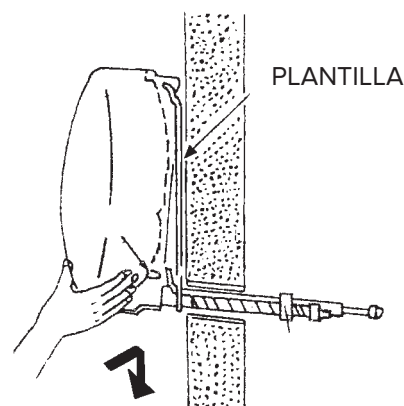
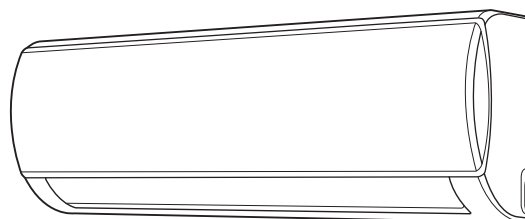
Tener en consideración que los ganchos de la plantilla son más pequeños que las cavidades presentes en la parte posterior de la unidad. Esto permite ajustar la posición de la unidad con la plantilla ya fijada a la pared, 30-50 mm a la derecha o a la izquierda según el modelo.

Controle que:

- a. Los enganches superiores e inferiores de la unidad interna estén bien fijados a la plantilla.
- b. La unidad esté posicionada horizontalmente.
Si no ha sido instalada de forma nivelada, podrían verificarse pérdidas de agua;
- c. el tubo de descarga tenga el correcto nivel de inclinación: mínimo 3 cm de inclinación por cada metro de longitud.
- d. el tubo de descarga permanezca en la parte inferior del orificio de la pared.

NOTAS:

- No doble ni estrangule los tubos de la unidad interna. Evite los codos de un radio inferior a 10 cm.
- No pliegue demasiadas veces el mismo tramo de tubo: después de 3 veces, podría estrangularse.
- Elimine el cierre de los tubos de la unidad interna tan sólo algunos instantes antes de efectuar las conexiones.
- Se aconseja mantener el tubo de descarga del líquido de condensación en la parte inferior del orificio de la pared; de lo contrario, podrían verificarse pérdidas.



1.5 Instalación de la unidad externa

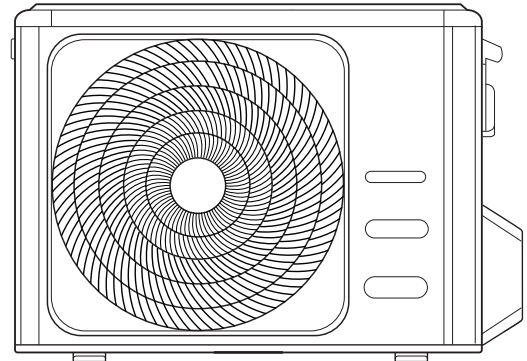
Es obligatorio que la unidad externa se mueva y se almacene siempre en posición vertical, con el objetivo de asegurar una disposición adecuada del aceite presente dentro del circuito frigorífico y para evitar averías en el compresor.

Siga atentamente, paso a paso, el procedimiento descrito procediendo, tan sólo después de haber leído las instrucciones, a realizar las conexiones de los tubos y de los cables eléctricos:

- Instale la unidad externa en un lugar donde el ruido producido y la salida de aire caliente no ocasionen molestias.
- Elija un lugar que no obstaculice la libre circulación y desde el cual sea fácil evacuar el agua de condensación producida.
- No instale la unidad externa en un lugar estrecho con flujo de aire escaso ni en un lugar expuesto a vientos fuertes.

En caso de instalación en pared:

- instale la unidad en una pared sólida y de un modo seguro;
- determine la ubicación idónea en la pared, dejando los espacios necesarios para poder realizar fácilmente las operaciones de mantenimiento;
- fije los soportes a la pared utilizando tacos adecuados para ese tipo de pared (**cuidado con los cables y tubos ya instalados**);
- utilice tacos capaces de soportar un peso mayor que el de la unidad externa: el aparato vibra durante el funcionamiento y deberá permanecer instalado durante años sin que se aflojen los tornillos.



2. TUBOS Y CONEXIONES

ATENCIÓN:

- No beba el agua de condensación (lesiones personales por intoxicación).
- Ubique la descarga del líquido de condensación de modo tal que permita que el agua fluya correctamente por lugares especiales para ello, donde no moleste o dañe a personas, cosas, animales, plantas y estructuras.
- Utilice herramientas y equipos manuales adecuados al uso.

2.1 Conexión de las tuberías frigoríficas

Los tubos pueden orientarse en las direcciones indicadas por los números 1, 2, 3, 4 que aparecen en la figura al lado. In case of configuration "1", "3" remove plastic cover; Gire los tubos en la dirección del orificio de la pared cuidando de no estrangularlos y una los tubos frigoríficos, el tubo para la descarga del líquido de condensación y los cables eléctricos con una cinta aisladora manteniendo el tubo para la descarga del condensado lo más bajo posible, de forma que el agua pueda circular libremente.

2.2 Descarga del líquido de condensación de la unidad interna

La descarga del condensado de la unidad interna es un punto fundamental que hay que tener en cuenta para lograr una instalación correcta.

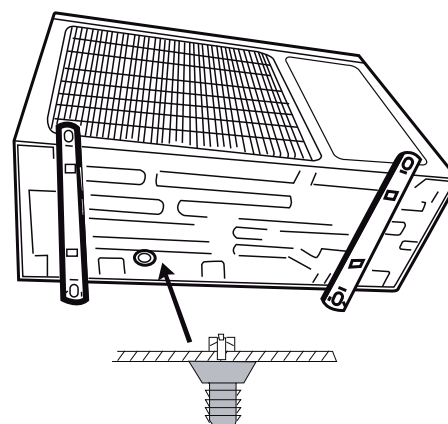
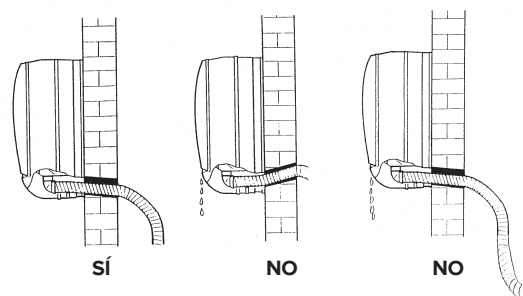
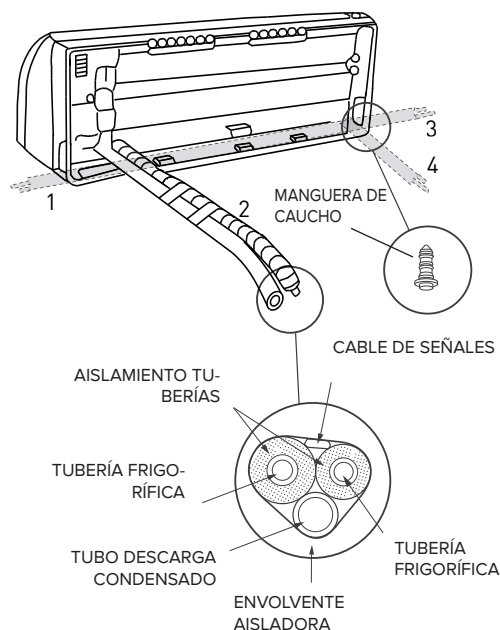
1. Mantenga el tubo para la descarga del condensado (\varnothing 16,5 mm) en la parte inferior del orificio de la pared.
2. Prevea para el tubo de descarga del líquido de condensación una pendiente continua de aproximadamente 3 cm por metro.
3. No efectúe sifones en el tubo de descarga del líquido de condensación.
4. No sumerja en agua el extremo libre de la descarga del líquido de condensación y no lo deje en proximidad de lugares que emanen mal olor.
5. Al finalizar la instalación, antes de poner en funcionamiento el aparato y estando apagado, controle el adecuado funcionamiento de la descarga del líquido de condensación vertiendo agua en la cubeta colectora de condensado que se encuentra en la unidad interna.

NOTA: El tubo de descarga de la condensación está pre-instalado del mismo lado de los tubos frigoríficos. Sin embargo, la unidad interna dispone de otro compartimiento, sellado por un tapón de goma, en la parte opuesta de los tubos frigoríficos.

De este modo, es posible invertir la posición del tubo de descarga de la condensación con el tapón de goma, asegurando la instalación correcta del mismo para evitar la salida del agua.

2.3 Descarga del líquido de condensación de la unidad externa

El líquido de condensación o el agua que se forman en la unidad externa durante el funcionamiento en modo calefacción, se pueden eliminar a través la unión de la descarga. Instalación: fije la unión de la descarga (diám. 16 mm) que se encuentra en el fondo de la unidad, como se muestra en el dibujo. Conecte el tubo para la descarga del líquido de condensación con la unión y haga que el agua termine en una descarga adecuada.



ATENCIÓN:

- Utilice exclusivamente tubos expresamente diseñados para acondicionadores de tipo ACR
- Proteja los tubos y los cables de conexión para evitar que se dañen.
- No utilice nunca tubos con un espesor inferior a 0,8 mm.
- El aparato debe instalarse en conformidad con la normativa nacional sobre instalaciones.
- Durante la instalación debe ejecutarse primero la conexión frigorífica y luego la eléctrica. En caso de sustitución debe procederse de forma inversa.

2.4 Herramientas

HERRAMIENTAS
A grupo manómetros
B cortatubos
C tubo de carga
D balanza electrónica para carga de refrigerante
E llave dinamométrica
F avellanador de pinza
G llave hexagonal de xx mm
G cilindro refrigerante
H bomba para vacío
L detector de fugas para refrigerantes HFC

2.5 Espesor de los tubos de cobre

DIÁMETRO NOMINAL (pulgadas)	DIÁMETRO EXTERNO (mm)	ESPESOR (mm)
1/4	6,35	0,8
3/8	9,52	0,8
1/2	12,70	0,8
5/8	15,88	1,0

En los climatizadores de tipo split que funcionan con refrigerante R32 se utiliza una válvula de tres vías de la unidad externa con válvula de aguja.

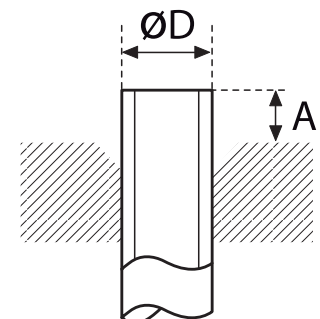
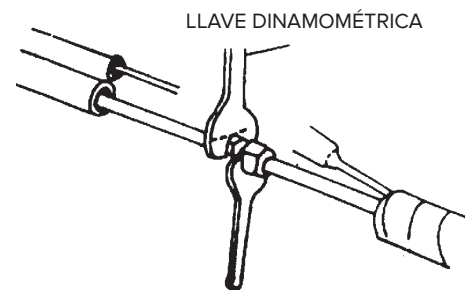
2.6 Cómo conectar los tubos

1. Elimine el cierre de los tubos tan sólo algunos instantes antes de proceder a efectuar la conexión. Es absolutamente imprescindible evitar que entren humedad o suciedad.
2. Si un tubo se pliega varias veces, se vuelve demasiado duro. No pliegue el mismo tramo de tubo más de 3 veces. Desenrolle el tubo sin tirar.
3. El material aislante de los tubos de cobre debe tener, al menos, 6 mm. de espesor.

2.7 Conexiones a la unidad interna

1. Moldee los tubos de conexión siguiendo el trazado.
2. Quite el dispositivo de cierre de los tubos de la unidad interna, controlando que no queden impurezas en el interior.
3. Introduzca el empalme y monte la brida circular en el extremo del tubo de conexión, siguiendo las indicaciones de la tabla (para tubos de cobre):

Ø NOMINAL	Ø EXTERNO	mm ESPESOR	COTA "A" mm AVELLANADOR	AVELLANADOR CONVENCIONAL	
				DE PINZA	DE MARI- POSA
1/4	6,35	0,8	0-0,5	1,0-1,5	1,5-2,0
3/8	9,52	0,8	0-0,5	1,0-1,5	1,5-2,0
1/2	12,70	0,8	0-0,5	1,0-1,5	2,0- 2,5
5/8	15,88	0,8	0-0,5	1,0-1,5	2,0-2,5



4. Conecte los tubos utilizando dos llaves y teniendo cuidado de no dañarlos. Si la fuerza de apriete resulta insuficiente, es probable que se produzcan pérdidas. Aún cuando la fuerza sea excesiva, podrían verificarse pérdidas dado que es muy fácil dañar la brida circular. El sistema más seguro consiste en cerrar la conexión utilizando una llave fija y una llave dinamométrica: en este caso utilice la tabla "pares de apriete para las conexiones con brida".
5. Es aconsejable dejar 50 cm de tubo para futuras intervenciones en la zona de los grifos.

2.8 Conexiones a la unidad externa

Atornille los empalmes a las conexiones de la unidad externa con el mismo dispositivo de apriete descrito para la unidad interna.

Preste especial atención a los siguientes puntos con el fin de evitar pérdidas:

- Apriete los empalmes teniendo cuidado de no dañar los tubos.
- Si la fuerza de apriete resulta insuficiente, es probable que se produzcan pérdidas. Aún cuando la fuerza sea excesiva, podrían verificarse pérdidas dado que es muy fácil dañar la brida circular.
- El sistema más seguro consiste en cerrar la conexión utilizando una llave fija y una llave dinamométrica: en este caso utilice las tablas siguientes (para tubos de cobre)

PARES DE APRIETE PARA LAS CONEXIONES CON BRIDA CIRCULAR

Tubo	Par de apriete [kgf x cm]	Esfuerzo correspondiente (empleando una llave de 20 cm)
6.35 mm (1/4")	160 - 200	fuerza de la muñeca
9.52 mm (3/8")	300 - 350	fuerza del brazo
12.70 mm (1/2")	500 - 550	fuerza del brazo
15.88 mm (5/8")	630 - 770	fuerza del brazo

PARES DE APRIETE PARA MARIPOSAS DE SEGURIDAD

	Par de ajuste [kgf x cm]
Conexión de servicio	70-90
Mariposas de seguridad	250-300

LONGITUD DE LOS TUBOS

La longitud máxima del tubo de conexión varía según los modelos. Cuando los tubos tengan una longitud superior a los 5 m, preste atención a la cantidad de refrigerante que debe agregar por metro.

En caso de instalación de la unidad externa y de la unidad interna con un desnivel superior a 5 m (fig. B y fig. C), se aconseja utilizar unos sifones sobre el tubo del gas para permitir el retorno correcto del aceite al compresor.

NOTA:

Se recomienda hacer un lazo en los tubos cerca de la unidad externa para reducir las vibraciones transmitidas en aquel punto

IMPORTANTE: CONTROL DE LAS FUGAS DE REFRIGERANTE:

Después de haber realizado las conexiones y el vacío, abra los grifos para que el gas llene los tubos y controle siempre las posibles pérdidas con un detector de fugas (riesgo de lesiones personales por quemaduras por frío).

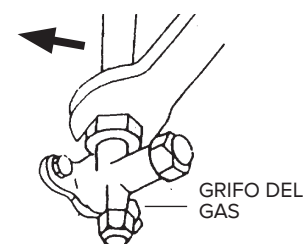
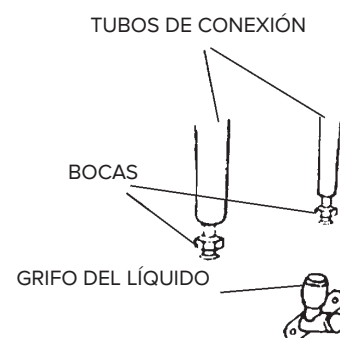


fig. B

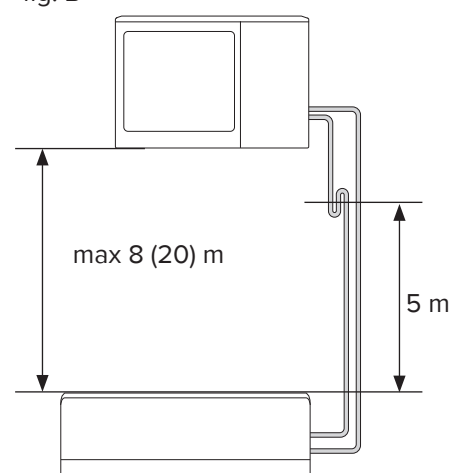
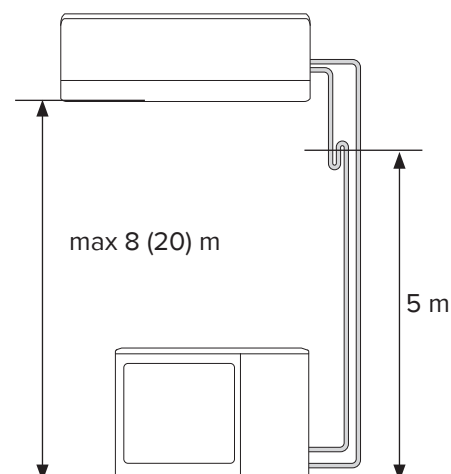


fig. C



2.9 Hacer el vacío y verificar la estanqueidad

ATENCIÓN:

- Las operaciones siguientes se deben ejecutar después de desconectar la alimentación eléctrica del acondicionador.
- Utilizar instrumentos específicos para R32 (grupo manométrico, tubo de carga, bomba de vacío). El uso de una misma bomba de vacío con varios tipos de refrigerante puede dañar la bomba o la unidad.
- No liberar refrigerante a la atmósfera. En caso de pérdidas de refrigerante, ventilar lo máximo posible.
- Después de conectar los tubos, comprobar que en las juntas no haya pérdidas de refrigerante.
- Proteger siempre los tubos y cables de conexión para evitar que se dañen, porque si así fuera, podrían provocar un escape de gas (lesiones personales por quemaduras con frío).
- Para la carga de R32 es necesario que el refrigerante esté en estado líquido.

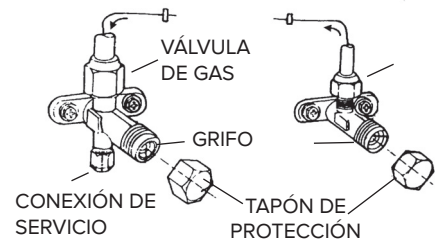
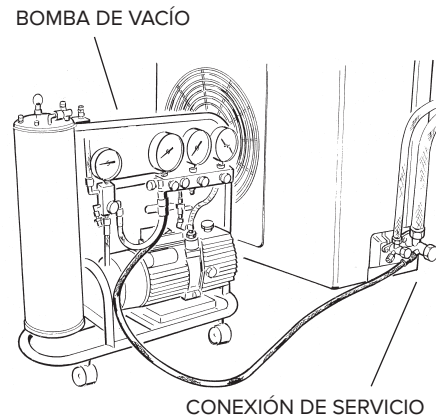
La purga de aire del circuito se debe realizar con una bomba de vacío adecuada para R32.

Comprobar que la bomba de vacío esté llena de aceite hasta el nivel indicado por la luz testigo de aceite y que los dos grifos en la unidad externa estén cerrados.

1. desenroscar los tapones de los grifos de las válvulas de 2 y 3 vías, y de la válvula de servicio;
2. conectar la bomba de vacío a la válvula de servicio ubicada en la válvula de 3 vías de la unidad externa;
3. abrir completamente la válvula de baja presión, manteniendo la válvula de alta presión siempre cerrada;
4. bombear en vacío aproximadamente 20/25 minutos;
5. asegurarse de que el manómetro indique $-0,101 \text{ MPa}$ (-760 mmHg);
6. cerrar la válvula de baja presión y apagar la bomba. Comprobar que la aguja del manómetro no se desplace durante aproximadamente 5 minutos. Si la aguja se desplaza significa que hay infiltraciones de aire en la instalación, por lo tanto, es necesario controlar todos los aprietes y las conexiones. Repetir el procedimiento desde el punto 3;
7. desconectar la bomba de vacío;
8. abrir completamente los grifos de las válvulas de 2 y 3 vías;
9. enroscar herméticamente el tapón en la toma de servicio;
10. después de haber cerrado todos los tapones, comprobar que en su circunferencia no existan pérdidas de gas.

ATENCIÓN:

Proteger siempre los tubos y cables de conexión para evitar que se dañen, porque si así fuera, podrían provocar un escape de gas (lesiones personales por quemaduras con frío).



CARACTERÍSTICAS TÉCNICAS PARA INSTALACIONES MONOSPLIT

MODELO UNIDAD EXTERNA		MONO R32 UNIV 25 MD0-O	MONO R32 UNIV 35 MD0-O	MONO R32 UNIV 50 MD0-O	MONO R32 UNIV 70 MD0-O
Diámetro del tubo de líquido	pulgadas	1/4	1/4	1/4	3/8
Diámetro del tubo de gas	pulgadas	3/8	3/8	1/2	5/8
Longitud máxima del tubo con carga estándar	m	5	5	5	5
Máxima longitud del tubo*	m	25	25	30	50
Carga estándar	kg	0,5	0,5	1	1,6
	t CO ₂ eq.	0,34	0,34	0,68	1,08
Carga adicional de gas	g/m	12	12	12	12
Desnivel máximo entre la unidad interna y la unidad externa**	m	10	10	20	25
Tipo de refrigerante		R32	R32	R32	R32
GWP		675	675	675	675

CARACTERÍSTICAS TÉCNICAS PARA INSTALACIONES MULTISPLIT

MODELO UNIDAD EXTERNA		DUAL 50 XD0C-O	TRIAL 80 XD0C-O	QUAD 110 XD0C-O	PENTA 121 XD0C-O
Diámetro del tubo de líquido	pulgadas	2x 1/4	3x 1/4	4x 1/4	5x 1/4
Diámetro del tubo de gas	pulgadas	2x 3/8	3x 3/8	3x 3/8+ 1x1/2	4x 3/8 + 1x 1/2
Máxima longitud del tubo por unidad interna individual con carga estándar	m	5	5	5	5
Máxima longitud del tubo por unidad interna individual*	m	25	30	35	35
Longitud total máxima de los tubos (suma unidades internas)*	m	40	60	80	80
Carga estándar	kg	1,3	1,57	2,1	2,4
	t CO ₂ eq.	0,88	1,06	1,42	1,62
Carga adicional de gas	g/m	15	15	15	15
Desnivel máximo entre la Unidad Interna y la Unidad Externa. (unidad interna encima de la unidad externa)**	m	15	15	15	15
Desnivel máximo entre la Unidad Interna y la Unidad Externa. (unidad interna debajo de la unidad externa)**	m	10	10	10	10
Máximo desnivel entre las unidades internas	m	10	10	10	10
Tipo de refrigerante		R32	R32	R32	R32
GWP		675	675	675	675

(*) a la distancia máxima el rendimiento es de aproximadamente el 90%.

(**) con un desnivel superior a 5 m se aconseja utilizar un sifón.

2.10 Recuperación del refrigerante

Procedimiento para llevar todo el refrigerante a la unidad externa:

1. desenrosque los tapones de los grifos de las válvulas de 2 y 3 vías.
2. seleccione el modo enfriamiento (controle si el compresor funciona) y déjelo en funcionamiento durante algunos minutos.
3. conecte el manómetro
4. cierre la válvula de 2 vías
5. cuando el manómetro indica "0" cierre la válvula de 3 vías y apague inmediatamente el acondicionador
6. cierre los tapones de las válvulas

ATENCIÓN:

Realice la recarga de gas refrigerante siguiendo lo especificado por el producto usado, utilizando prendas protectoras y evitando violentos escapes de gas del depósito o de las conexiones de la instalación

2.11 Carga del gas refrigerante

Antes de proceder a la carga de refrigerante, verifique que todas las válvulas y los grifos estén cerrados.

NB: durante la primera instalación, siga el procedimiento del párrafo 2.9 "haga el vacío y verifique la estanqueidad".

1. Conecte la toma de baja presión del manómetro a la válvula de servicio, y el recipiente del refrigerante a la toma central del manómetro. Abra el recipiente del refrigerante, luego quite el tapón de la válvula central y accione la válvula de aguja hasta que escuche salir el refrigerante, luego suelte la aguja y vuelva a colocar el tapón;
2. Abra la válvula de 3 vías y la de 2 vías;
3. Encienda el acondicionador en modo enfriamiento. Déjelo funcionar durante algunos minutos;
4. Ponga el cilindro de refrigerante sobre la balanza electrónica y registre el peso;
5. Controle la presión indicada por el manómetro;
6. Abra la perilla "LOW" y haga fluir el refrigerante gradualmente;
7. Cuando la carga de refrigerante introducida en el circuito alcance el valor previsto (calculable por la diferencia de peso del cilindro), cierre la perilla "LOW"
8. Completada la carga, realice la prueba de funcionamiento midiendo la temperatura del tubo de gas con el termómetro correspondiente, la temperatura debe ser un valor entre los 5° y los 8°C mayor que la temperatura leída en el manómetro. Realice ahora la prueba de estanqueidad conectando el grupo manométrico a la válvula de servicio de 3 vías. Abra completamente las válvulas de 2 y 3 vías, encienda el acondicionador y con el detector de fugas verifique que no hayan pérdidas de refrigerante. (Si se verificaran pérdidas, ejecute el procedimiento del párrafo 2.10 "recuperación del refrigerante");
8. Desconecte el manómetro de la válvula y apague el acondicionador;
9. Desconecte el recipiente del manómetro y cierre todos los tapones.

ATENCIÓN:

No liberar R32 a la atmósfera:

Este aparato contiene un gas fluorado con efecto invernadero, contemplado por el Protocolo de Kyoto, con GWP* = 675. Si se emite a la atmósfera 1 kg de este gas, el impacto en el calentamiento global será 675 veces más elevado que aquel ejercido por 1 kg de CO₂, por un período de 100 años.

En ningún caso el usuario deberá tratar de intervenir en el circuito refrigerante o desensamblar el producto. En caso de necesidad, contactar con personal cualificado.

(*) GWP sigla de "Global Warming Potential", es decir "Potencial de Calentamiento Global" del gas, relativo al efecto invernadero.

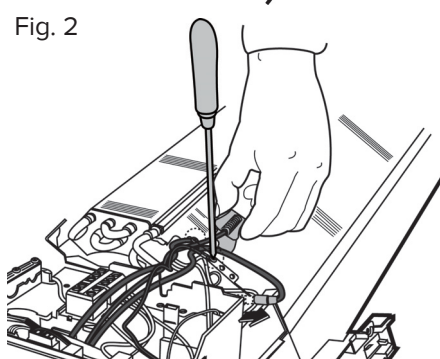
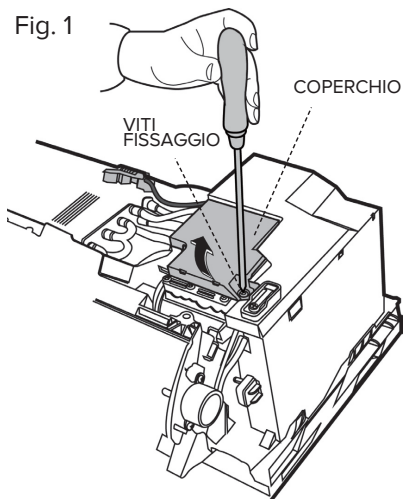
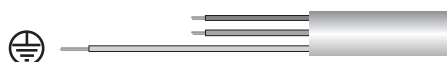
3. CONEXIONES ELÉCTRICAS

ATENCIÓN:

- Antes de efectuar cualquier conexión eléctrica, asegúrese de que se haya desconectado la alimentación eléctrica de la unidad y las instalaciones a las cuales debe conectarse el aparato respeten las normas vigentes.
- Utilice sólo cables de la sección adecuada
- Deje cierta longitud extra de los cables de conexión para permitir el mantenimiento en el futuro.
- No conecte nunca el cable de alimentación cortándolo a la mitad, se podría provocar una llamarada.
- Si el cable de alimentación está dañado debe ser cambiado por el fabricante o por su servicio de asistencia técnica o en cualquier caso por una persona preparación similar afín de prevenir cualquier tipo de riesgo.

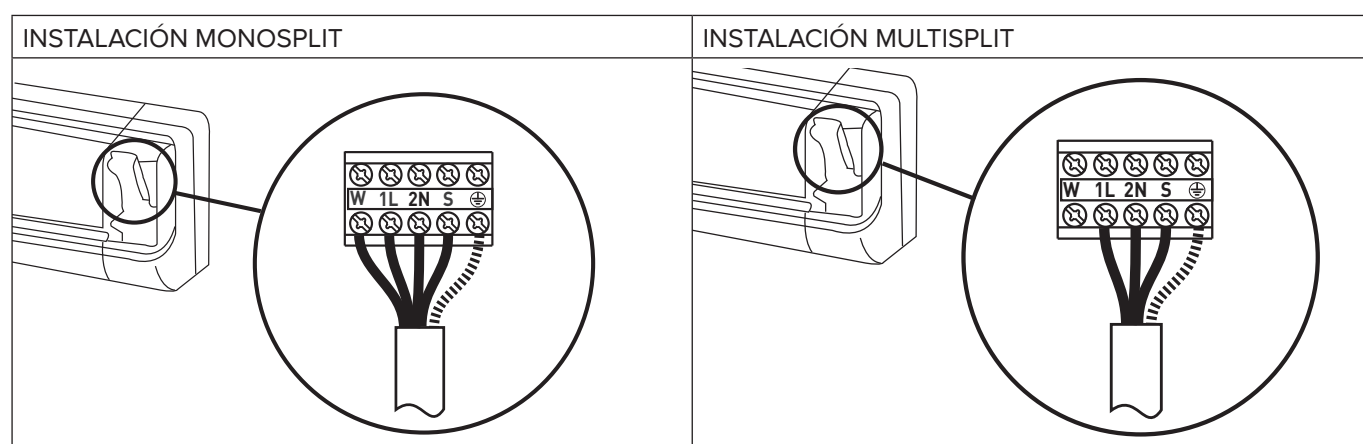
NOTA:

Desenvaine ambos extremos de los hilos del cable de alimentación y del cable de conexión entre unidad interna y externa, según indicado en la figura y utilice el hilo de tierra más largos de los hilos activos. Tenga cuidado de no poner en contacto los hilos con los tubos u otras partes metálicas.



3.1 Conexión unidad interna

1. Deslizar el clip en el flap, quitar los tornillos (fig. 1). Rotar y bloquear el panel con los clips. Abrir la caja de conexiones (fig. 2).
2. Haga pasar el cable de conexión unidad interna/unidad externa por detrás de la unidad interna y prepare el extremo del cable.
3. Conecte los conductores a los bornes con tornillos respetando la numeración.

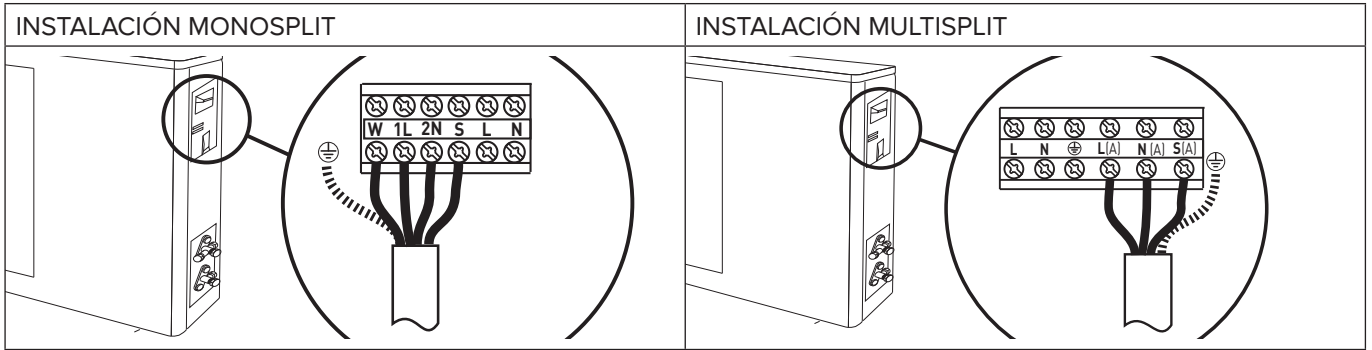


4. Utilice el sujetacable ubicado debajo de la clema de conexiones eléctricas.
5. Vuelva a colocar la tapa en su lugar, cuidando que quede bien colocada.

NOTA Los cables de conexión no deben pasar cerca de cajas eléctricas, sistemas de transmisión datos sin cables (router wifi) o cerca de otros cables.

3.2 Conexión unidad externa

1. Extraiga la tapa.
2. Conecte los conductores a los bornes de tornillo, utilizando la misma numeración que para la unidad interna. Ajuste firmemente los tornillos del terminal para evitar aflojamientos.

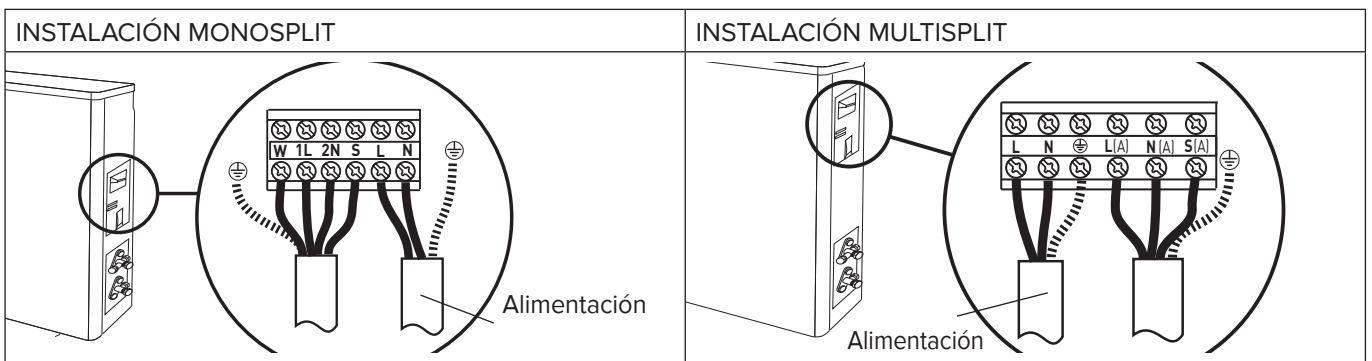


3. Fije los cables con el sujetacable.
4. Vuelva a colocar la tapa en su lugar, cuidando que quede bien colocada.

3.3 Conexión a la red eléctrica

La conexión del aparato debe respetar las normas europeas y nacionales y debe estar protegido por un interruptor diferencial de 30 mA. La conexión a la red eléctrica se debe realizar con toma fija (no con clavija móvil) y debe estar dotada de un interruptor omnipolar conforme a las vigentes normas CEIEN (apertura contactos de al menos 3 mm, mejor si provisto de fusibles). La correcta conexión a tierra es indispensable para garantizar la seguridad del aparato.

1. Extraiga la tapa.
2. Conecte los conductores a los bornes con tornillos. Ajuste firmemente los tornillos del terminal para evitar aflojamientos.
3. Fije los cables con el sujetacable.
4. Vuelva a colocar la tapa en su lugar, cuidando que quede bien colocada.



3.4 Tipo de conexiones

INSTALACIÓN MONOSPLIT

Modelo de unidad externa	Alimentación	Tipo interruptor	Cable de conexión	Tipo cable de conexión	Cable de alimentación	Tipo cable de alimentación
ALYS R32 25 MD0-O	220-240 ~ 50 Hz	20A	5G, 1,5 mm ²	H07RN-F	3G 1,5 mm ²	H07RN-F
ALYS R32 35 MD0-O	220-240 ~ 50 Hz	20A	5G, 1,5 mm ²	H07RN-F	3G 1,5 mm ²	H07RN-F
ALYS R32 50 MD0-O	220-240 ~ 50 Hz	20A	5G, 2,5 mm ²	H07RN-F	3G 2,5 mm ²	H07RN-F
ALYS R32 70 MD0-O	220-240 ~ 50 Hz	30A	5G, 2,5 mm ²	H07RN-F	3G 2,5 mm ²	H07RN-F

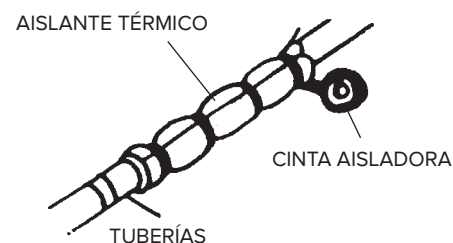
INSTALACIÓN MULTISPLIT

Modelo de unidad externa	Alimentación	Tipo interruptor	Cable de conexión	Tipo cable de conexión	Cable de alimentación	Tipo cable de alimentación
DUAL 50 XD0C-O	220-240 ~ 50 Hz	20A	4G 1,5 mm ²	H07RN-F	3G 1,5 mm ²	H07RN-F
TRIAL 80 XD0C-O	220-240 ~ 50 Hz	30A	4G 1,5 mm ²	H07RN-F	3G 1,5 mm ²	H07RN-F
QUAD 110 XD0C-O	220-240 ~ 50 Hz	30A	4G 1,5 mm ²	H07RN-F	3G 2,5 mm ²	H07RN-F

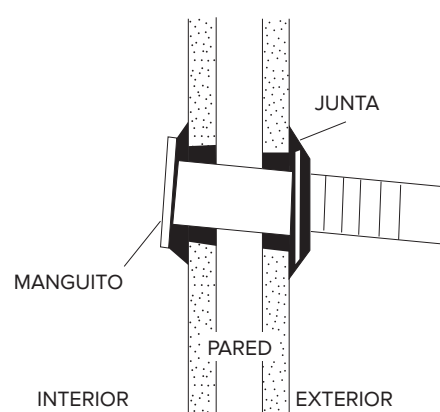
4. FASES FINALES:

ATENCIÓN:

- Utilice herramientas y equipos manuales adecuados al uso.
- Proteja siempre los tubos y cables de conexión para evitar que se dañen, porque si así fuera, podrían provocar un escape de gas. (Lesiones personales como quemaduras por frío).
- Realice la recarga de gas refrigerante ateniéndose a lo especificado en la ficha de seguridad del producto, utilizando prendas protectoras y evitando escapes violentos del gas del depósito o de las conexiones de la instalación. (Lesiones personales como quemaduras por frío).



1. Coloque un poco de aislante térmico entorno a las juntas de la unidad interna y fíjelo con cinta aisladora.
2. Fije la parte sobrante del cable de señales a los tubos o a la unidad externa.
3. Después de haber revestido los tubos con cinta aisladora, fíjelos a la pared mediante abrazaderas, o bien introduciendo estas últimas en los conductos de plástico.
4. Selle el orificio de la pared a través del cual pasan los tubos con juntas adecuadas, de modo que no pueda filtrarse ni el agua ni el aire.
5. En la parte externa, aisle todos los tubos descubiertos incluidas las válvulas.
6. Si los tubos se deben hacer pasar sobre el techo o por un lugar húmedo y caliente, envuélvalos con un aislante térmico adicional disponible en el comercio para evitar la formación de líquido de condensación.



4.1 Prueba

Controle los siguientes puntos:

- UNIDAD INTERNA

1. Que los botones ON/OFF y FAN funcionen regularmente;
2. que el botón MODO funcione regularmente;
3. que los botones para la definición de las funciones y del TIMER funcionen correctamente;
4. que se enciendan todos los indicadores luminosos;
5. que las aletas para la orientación de la salida del aire funcionen correctamente;
- 6- que la descarga del condensado se realice regularmente.

- UNIDAD EXTERNA

1. Si se producen ruidos o vibraciones durante el funcionamiento
2. Si el ruido, el flujo de aire o la descarga del condensado ocasionan molestias a los vecinos
3. Si existen pérdidas de refrigerante.

NOTA:

El control electrónico da paso a la puesta en marcha del compresor tan sólo tres minutos después de haber sido accionada la alimentación eléctrica.

ATENCIÓN:

- Antes de efectuar cualquier tipo de intervención, verifique que las unidades se hayan desconectado de la alimentación eléctrica.
- Verifique que las instalaciones a las que debe conectarse el aparato sean conformes con las normas vigentes.

CONTROLES SIN EL USO DE HERRAMIENTAS

Funcionamiento en modo Enfriamiento - Inspección de la unidad interna

Problema	Control	Intervención
1 - Formación de escarcha en el intercambiador de la unidad interna.	1.A - Escarcha sólo en la parte baja del intercambiador: pérdida de gas. 1.B - Escarcha en toda la superficie del intercambiador: el filtro de aire está atascado. Si la temperatura ambiente es baja (< 20° C).	- Busque la pérdida y recargue. - Limpie el filtro del aire. Desconecte la clavija y apague el interruptor correspondiente antes de realizar operaciones de limpieza (riesgo de electrocución). - Controle la temperatura ambiente.
2 - No hay producción de condensado.	2.A - Si el intercambiador de la unidad interna permanece seco y la absorción de corriente eléctrica es mucho menor al valor nominal, en ese caso existe una pérdida.	- Individualice la pérdida. - Sustituya el intercambiador.
3 - El compresor funciona pero hay poco enfriamiento.	3.A - El intercambiador de calor de la unidad externa está atascado o cubierto: no existe un buen intercambio térmico. 3.B - Las aletas del intercambiador de calor de la unidad externa están plegadas.	- Limpie el intercambiador de la unidad externa. - Enderece las aletas del intercambiador externo.
4 - La temperatura del aire es baja, pero hay poco enfriamiento.	4.A - El filtro de la unidad interna está atascado. 4.B - El aire recircula en la unidad interna. 4.C - Dimensionamiento de la máquina inadecuado o sobrecarga (p. ej.: fuentes de calor, sobrecarga, etc.).	- Limpie el filtro. - Favorezca la libre circulación de aire. - Sustituya el aparato o elimine la sobrecarga.
5 - El compresor permanece parado.	5.A - El compresor está muy caliente: protección térmica.	- Espere a que disminuya la temperatura.
6 - La máquina se detiene después de algunos minutos de funcionamiento.	6.A - El ventilador de la unidad interna está averiado.	- Sustituya el motor. - Utilice sólo repuestos originales.

IDENTIFICACIÓN DE AVERÍAS - parte eléctrica

Problema	Controle:	Intervención
1 - No emite ninguna señal (ningún indicador luminoso o señal acústica), aun cuando se pulsa el botón ON-OFF de la unidad interna.	1.A - Verifique la presencia de corriente de red. 1.B - Verifique que el enchufe haya sido introducido correctamente en la toma de pared. 1.C - Verifique que no haya saltado el interruptor automático. 1.D - Verifique que el selector no esté ubicado en la función stop	- Restablezca la alimentación y las conexiones de forma correcta. - Introduzca correctamente la clavija. - Vuelva a introducir el interruptor automático. - Coloque el selector sobre otra función
2 - El mando a distancia no funciona o bien sólo funciona de cerca.	2.A - Verifique que las pilas del mando a distancia no se hayan descargado 2.B - Verifique que no haya obstáculos (cortinas u otros objetos de decoración) entre el control remoto y el climatizador. 2.C - Verifique que la distancia hasta el climatizador no sea demasiada.	- Sustituya las pilas. - Desplace los eventuales objetos u obstáculos. - Aproxímese al climatizador.

INTRODUÇÃO

O presente manual destina-se ao técnico de instalação e ao utilizador final, responsáveis respectivamente pela instalação e pela utilização dos climatizadores. A não observância das indicações contidas neste manual implica a anulação da garantia.

O presente manual é parte integrante e essencial do produto. Este deve ser guardado com cuidado pelo utilizador, devendo acompanhar sempre o equipamento, mesmo em caso de cedência a outro proprietário ou utilizador e/ou de transferência para outras instalações.

Para uma utilização correcta e segura do aparelho, o técnico de instalação e o utilizador, segundo as respectivas competências, deverão ler as instruções e as advertências que constam do presente manual, na medida em que fornecem indicações importantes sobre a segurança durante a instalação, a utilização e a manutenção.

Este manual está subdividido em duas secções:

1. INSTRUÇÕES DE UTILIZAÇÃO E MANUTENÇÃO

Esta secção contém todas as informações necessárias para o funcionamento correcto do aparelho, para as verificações periódicas e manutenção.

2. INSTALAÇÃO

Esta secção é dedicada ao técnico da instalação. Reúne todas as indicações e instruções que o pessoal profissionalmente qualificado deve observar para uma instalação óptima.

Com o objectivo de melhorar a qualidade dos seus produtos, a empresa construtora reserva-se o direito de alterar sem aviso prévio os dados e os conteúdos do presente manual.

Para uma melhor compreensão dos conteúdos, tratando-se de um manual redigido em várias línguas e válido para vários países de destino, todas as ilustrações são reunidas nas últimas páginas, destinando-se pois a todas as línguas.

ESTE PRODUTO ESTÁ EM CONFORMIDADE COM A DIRETIVA EU 2012/19/EU

O símbolo do contentor de lixo barrado com uma cruz colocado no aparelho indica que o produto em fim de vida deve ser tratado separadamente dos resíduos urbanos e entregue num centro de recolha selectiva para equipamentos eléctricos e electrónicos ou devolvido ao revendedor no momento da compra de outro aparelho novo equivalente.

O utilizador é responsável pela entrega do aparelho em fim de vida no centro de recolha apropriado.

Uma recolha selectiva adequada para posterior envio do aparelho eliminado para reciclagem, tratamento e eliminação ecocompatível contribui para evitar possíveis efeitos nocivos no meio ambiente e na saúde e favorece a reciclagem dos materiais que compõem o produto.

Para mais informações sobre os sistemas de recolha disponíveis, contacte o serviço local de eliminação de resíduos ou a loja onde adquiriu o produto.



ÍNDICE:**INSTRUÇÕES DE UTILIZAÇÃO E MANUTENÇÃO**

REGRAS DE SEGURANÇA	pág. 113
1. MODELO DE PAREDE	pág. 115
1.1 Painel da unidade interna	
1.2 Visor	pág. 116
2. FUNCIONAMENTO	pág. 117
2.1 Funções de base	
2.2 Funções especiais.....	pág. 118
2.3 Filtros de tratamento do ar	
3. PEQUENA MANUTENÇÃO	pág. 119
3.1 Limpeza dos filtros	
3.2 Limpeza do climatizador	
4. MANUTENÇÃO DE FINAL DE ESTAÇÃO	pág. 120
4.1 Se o climatizador não funcionar	

INSTALAÇÃO

ACESSÓRIOS PARA INSTALAÇÃO	pág. 121
REGRAS DE SEGURANÇA	pág. 122
1. INSTALAÇÃO	pág. 125
1.1 Área de instalação	
1.2 Instalação do molde.....	pág. 126
1.3 Instalação da unidade interna	
1.4 Instalação da unidade externa.....	pág. 127
2. TUBAGENS E LIGAÇÕES.....	pág. 128
2.1 Ligação das tubagens frigoríficas	
2.2 Escoamento da condensação da unidade interna	
2.3 Escoamento da condensação da unidade externa	
2.4 Instrumentos	pág. 129
2.5 Espessura dos tubos em cobre	
2.6 Como ligar os tubos	
2.7 Ligações à unidade interna	
2.8 Ligações à unidade externa	pág. 130
2.9 Criar o vácuo e verificar a vedação	
2.10 Recuperação do refrigerante	pág. 131
2.11 Carregamento do gás refrigerante	pág. 133
3. LIGAÇÕES ELÉCTRICAS.....	pág. 134
3.1 Ligação da unidade interna	
3.2 Ligação da unidade externa	
3.3 Ligação à rede eléctrica.....	pág. 135
3.4 Tipologia das ligações	
4. FASES CONCLUSIVAS.....	pág. 136
4.1 Ensaio	
DIMENSÕES	pág. 165
ESQUEMAS ELÉCTRICOS.....	pág. 169
LEGENDA	pág. 173
ETIQUETA UNIDADES INTERNA E EXTERNA	pág. 176



INSTRUÇÕES DE UTILIZAÇÃO E MANUTENÇÃO










REGRAS DE SEGURANÇA




















GUARDE E CONSULTE COM ATENÇÃO O PRESENTE MANUAL, NA MEDIDA EM QUE TODAS AS ADVERTÊNCIAS FORNECEM INDICAÇÕES IMPORTANTES PARA A SEGURANÇA NAS FASES DE INSTALAÇÃO, UTILIZAÇÃO E MANUTENÇÃO.



Legenda dos símbolos:

-  A não observância de uma advertência implica risco de lesões, em determinadas circunstâncias até mesmo mortais, nas pessoas.
-  A não observância de uma advertência implica risco de danos, em determinadas circunstâncias até mesmo graves, nos objectos, nas plantas ou nos animais.

REGRA	RISCO	
Não realize operações que impliquem abertura do aparelho.	Electrocussão causada por componentes sob tensão. Lesões pessoais por queimaduras causadas por componentes sobreaquecidos ou por feridas causadas por rebordos e protuberâncias cortantes.	
Não realize operações que impliquem a remoção do aparelho da sua instalação.	Electrocussão causada por componentes sob tensão. Lesões pessoais por queimaduras de refrigeração causadas pela saída de gás das tubagens desligadas. De acordo com as normas, o tamanho do tipo de letra deve ser de pelo menos 3 mm para letras maiúsculas.	
Não ligue nem desligue o aparelho inserindo ou retirando a ficha do cabo de alimentação eléctrica.	Electrocussão causada por danos no cabo, na ficha ou na tomada.	
Não enrole, danifique, modifique nem aqueça o cabo de alimentação nem apoie objectos pesados no mesmo.	Electrocussão causada por fios descobertos sob tensão.	
Não toque nos componentes eléctricos imediatamente após ter desligado a alimentação. Aguarde pelo menos 10 minutos após o desligamento da unidade.	Lesões pessoais por electrocussão.	
Não deixe objectos sobre o aparelho.	Lesões pessoais causadas pela queda do objecto em caso de vibrações.	
Não suba para o aparelho.	Lesões pessoais causadas pela queda do aparelho.	
Não suba em cadeiras, bancos, escadas ou suportes instáveis para efectuar a limpeza do aparelho.	Lesões pessoais causadas por queda ou corte (escadotes).	
Não efectue operações de limpeza do aparelho sem antes o ter desligado, ter desligado a ficha da tomada ou desligado o respectivo interruptor.	Electrocussão causada por componentes sob tensão.	
Este aparelho pode ser utilizado por crianças com idade superior a 8 anos ou por pessoas inexperientes, desde que estejam sob supervisão e tenham recebido instruções e informações apropriadas sobre a utilização segura do aparelho e os possíveis riscos a ele associados.	Danos no aparelho causados por uma utilização indevida. Lesões pessoais.	

REGRA	RISCO	
Este aparelho pode ser utilizado por pessoas com capacidades físicas, mentais ou sensoriais reduzidas, desde que estejam sob supervisão e tenham recebido instruções e informações apropriadas sobre a utilização segura do aparelho e os possíveis riscos a ele associados.	Danos no aparelho causados por uma utilização indevida. Lesões pessoais.	
Não dirija o fluxo de ar na direcção de fogões nem de aquecedores a gás.	Explosões, incêndios ou intoxicações causados pela saída de gás pelos bicos de alimentação. Chamas apagadas pelo fluxo de ar.	
Não coloque os dedos nos bocais de saída de ar nem nas grelhas de aspiração de ar.	Electrocussão causada por componentes sob tensão. Lesões pessoais causadas por cortes.	
Não beba a água de condensação.	Lesões pessoais por intoxicação.	
Se sentir cheiro a queimado ou se vir fumo a sair do aparelho, desligue a alimentação eléctrica, abra as janelas e chame um técnico.	Lesões pessoais por queimaduras ou inalação de fumo.	
As crianças não devem brincar com o aparelho.	Danos no aparelho causados por uma utilização indevida. Lesões pessoais.	
A limpeza e a manutenção não devem ser efectuadas por crianças sem supervisão.	Danos no aparelho causados por uma utilização indevida. Lesões pessoais.	
Não realize operações que impliquem a remoção do aparelho da sua instalação.	Inundações por fuga de água das tubagens desligadas.	
Não deixe objectos sobre o aparelho.	Danos no aparelho ou nos objectos situados abaixo dele por queda do aparelho após se ter soltado da fixação.	
Se o cabo de alimentação estiver danificado, deve ser substituído pelo fabricante ou pelo respectivo serviço de assistência técnica ou por um técnico com as mesmas competências, para evitar qualquer tipo de risco.	Lesões pessoais por electrocussão.	
Não ligue a unidade nas proximidades de substâncias perigosas e de gases inflamáveis ou corrosivos.	Risco de incêndio, lesões, explosões.	
Não utilize inseticidas, solventes nem detergentes agressivos para a limpeza do aparelho.	Danos nas peças de material plástico ou pintadas.	
Não utilize o aparelho para fins diferentes do de uma utilização doméstica normal.	Danos no aparelho por sobrecarga de funcionamento. Danos nos objectos tratados indevidamente.	
Não dirija o fluxo de ar na direcção de objectos de valor, plantas ou animais.	Danos ou deterioração por excesso de frio/calor, humidade, ventilação.	
Não utilize o aparelho de ar condicionado durante períodos prolongados em condições de humidade superior a 80 %.	Danos nos objectos por gotejamento, condensação excessiva do aparelho.	
Não coloque outros aparelhos eléctricos, móveis ou objectos sensíveis à humidade por baixo da unidade interna ou externa.	Possibilidade de gotejamento de água de condensação causado por danos ou anomalias.	
Garante uma ventilação apropriada da sala onde está instalado o aparelho de ar condicionado caso esteja também presente um aparelho de combustão.	Falta de oxigénio.	
Não se exponha ao fluxo do ar por períodos prolongados.	Problemas de saúde.	
Pelo menos uma vez de 12 em 12 meses, verifique a integridade do chassi e da estrutura de apoio da unidade externa.	Lesões pessoais causadas pela queda de objectos, danos no produto.	

1. MODELO DE PAREDE

O climatizador é composto por duas (ou mais) unidades ligadas entre elas por tubagens (devidamente isoladas) e por um cabo eléctrico de alimentação. A unidade interna deve ser instalada numa parede do espaço que se pretende climatizar. A unidade externa pode ser instalada no pavimento ou numa parede, em suportes apropriados.

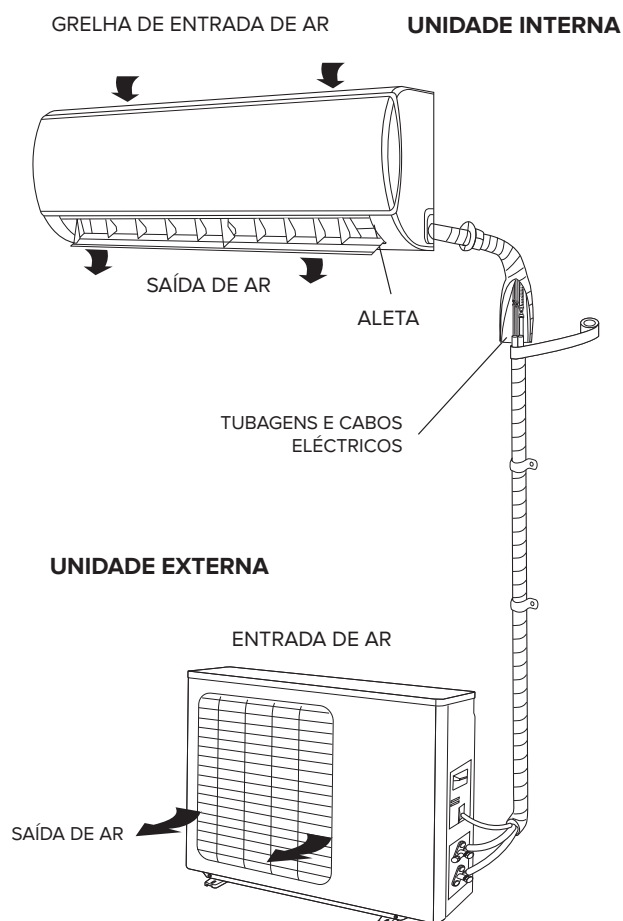
Em caso de instalação de tipo monosplit, a unidade externa está univocamente ligada à unidade interna, enquanto que em caso de instalação multisplit, a uma única unidade externa estão ligadas várias unidades internas.

Sugestões de funcionamento:

- Para que o climatizador possa desempenhar da melhor forma a sua função, deve ser escolhido com base num dimensionamento correcto. (Risco de rendimento deficiente do aparelho).
- Não obstrua as grelhas de entrada e saída de ar com objectos. (Risco de sobreaquecimento do aparelho).
- Se pretender não utilizar o aparelho durante um longo período de tempo, desligue o cabo de alimentação eléctrica, porque a máquina está sempre sob tensão. (Risco de lesões pessoais causadas por incêndio e exalação de fumo).
- Para um rendimento óptimo do aparelho, mantenha a temperatura ambiente uniforme através da função swing, feche as portas e as janelas e limpe os filtros regularmente.
- Não arrefeça excessivamente o ambiente para evitar variações bruscas da temperatura.

ATENÇÃO:

- Para ligar ou desligar o aparelho, não insira nem retire a ficha do cabo de alimentação de corrente da tomada (risco de lesões pessoais causadas por electrocussão).
- Não subir para as unidades interna e externa, nem colocar qualquer tipo de objectos sobre as mesmas (risco de lesões pessoais e de danos nos objectos causados por queda).
- Não se exponha ao fluxo directo do ar por períodos prolongados (risco de lesões pessoais causadas por sensibilização cutânea).



1.1 Painel da unidade interna

TECLA "ON/OFF"

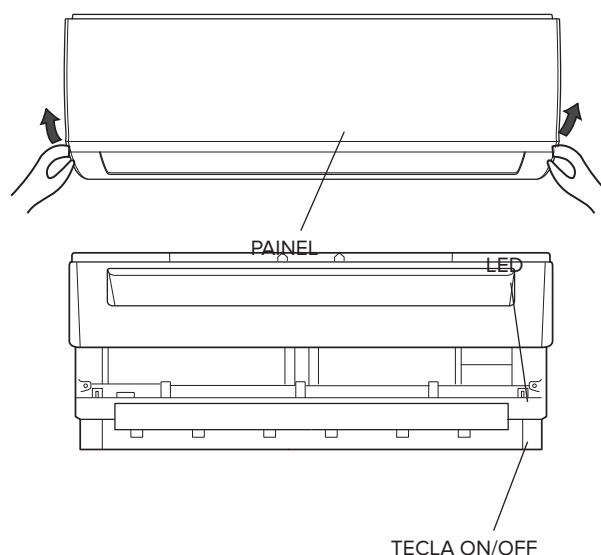
Premindo esta tecla, liga/desliga a unidade.

O modo de funcionamento é AUTO (Tset=24°C).

Premindo a tecla on/off 2 vezes consecutivas, o climatizador entra em modo de arrefecimento forçado (usado exclusivamente pelo técnico de instalação na fase de ensaio).

ATENÇÃO:


- Não accione o selector com as mãos molhadas (risco de lesões pessoais causadas por electrocussão).

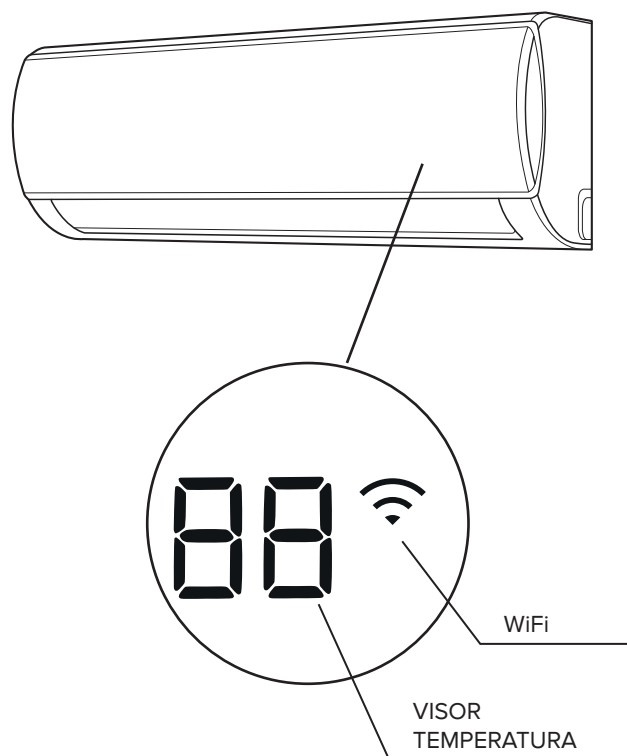


1.2 Smart Display

O climatizador está equipado com um visor que permite visualizar parâmetros de funcionamento (consulte a figura).

• Led 88

- **ON** é visualizado durante 3 segundos no momento da activação de TIMER, SWING, TURBO ou SILENCE.
- **OF** é visualizado durante 3 segundos no momento da desactivação de TIMER, SWING, TURBO ou SILENCE.
- **dF** é visualizado durante a operação de descongelação, indicando que a função de descongelação da unidade exterior está activa.
- **SC** é visualizado durante o funcionamento da função de SELF CLEAN
- **eF** é visualizado durante a fase de pré-aquecimento do refrigerante, regulando o ventilador da unidade interior, enquanto o gás não atinge os 23°C. Esta operação serve para evitar o envio de ar frio para o ambiente nos primeiros instantes de funcionamento.
- **FP** aparece durante modo anti gelo.
-  Pode-se ver WI-FI quando a função WI-FI está activada e o ar condicionado está conectado à rede internet sem fios local. (só com o kit wi-fi, que deve ser adquirido de forma separada como acessório opcional)



2. FUNCIONAMENTO

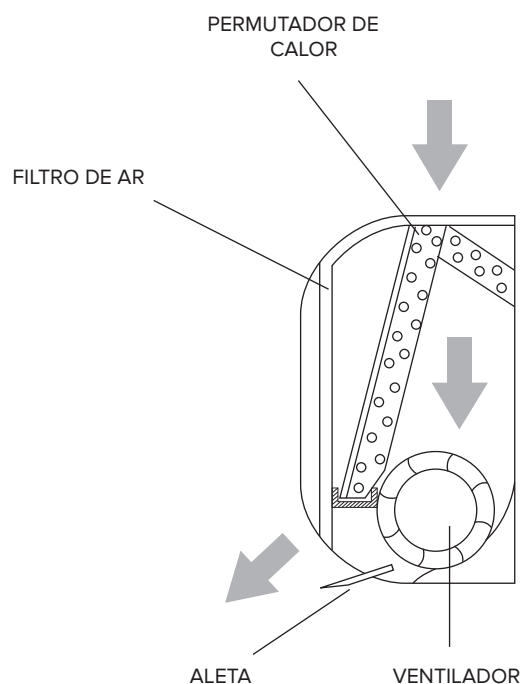
Este climatizador foi projectado para criar condições climáticas ideais para o bem-estar das pessoas na sala. Permite arrefecer, desumidificar e aquecer o ar de maneira totalmente automática.

O ar, aspirado pelo ventilador, entra pela grelha superior e passa através do filtro, que retém a poeira. Em seguida, é transportado através das aletas de um “permutador de calor”: trata-se de uma serpentina com aletas, que arrefece, desumidifica ou aquece o ar. O calor subtraído (ou cedido) do ambiente é escoado (ou subtraído) para fora pela unidade externa.

Finalmente, o ventilador envia o ar para o ambiente: a direcção de saída do ar é regulada pela aleta em sentido vertical e pelos deflectores horizontais no sentido horizontal.

2.1 Funções de base

- **AQUECIMENTO**
Neste modo, o climatizador aquece o ambiente com o funcionamento por “bomba de calor”.
- **ARREFECIMENTO**
Neste modo, o climatizador arrefece o ambiente e, ao mesmo tempo, reduz a humidade do ar.
- **VENTILAÇÃO**
Esta função permite fazer circular o ar no interior da divisão.
- **DESUMIDIFICAÇÃO**
Este modo, realizado com ciclos alternados de arrefecimento e de ventilação, permite obter a desumidificação do ar sem alterar demasiado a temperatura do ambiente.
- **AUTO**
O modo e a velocidade do ventilador são definidos automaticamente com base na temperatura ambiente detetada.
- **TURBO**
Esta função permite que a unidade atinja a temperatura predefinida no mais breve período de tempo possível.
- **TEMPORIZADOR**
Esta função permite ligar ou desligar o climatizador no horário pretendido.
- **SWING VERTICAL**
Esta função permite iniciar a oscilação automática da aleta.



2.2 Funções especiais

- **Wi-Fi** (só com o kit wi-fi, que deve ser adquirido de forma separada como acessório opcional)
Esta função permite o controlo do equipamento de ar condicionado mediante um dispositivo inteligente (Smartphone/Tablet), tanto dentro como fora de casa. A descarga e utilização da app ARISTON CLIMA é necessária para conseguir este propósito.
- **FUNÇÃO SLEEP**
Esta função adapta automaticamente a temperatura de maneira a deixar o ambiente mais confortável durante o período noturno.
- **FUNÇÃO FOLLOW-ME**
O funcionamento do climatizador depende do sensor do controlo remoto, que detecta a temperatura efectiva do ambiente em que se situa.
- **SELF CLEAN** (apenas em instalações monosplit)
No modo “self clean”, o aparelho de ar condicionado limpa e seca automaticamente o evaporador, mantendo-o nas condições ideais para posterior funcionamento.
- **SWING HORIZONTAL**
Esta função permite iniciar a oscilação automática dos deflectores horizontais internos.
- **LOW AMBIENT**
Esta função permite que o climatizador funcione em modo de arrefecimento com temperaturas externas inferiores a 15°C.
- **SENSOR DE FUGAS DE REFRIGERANTE** (apenas no modo de arrefecimento) (apenas em instalações monosplit)
O climatizador identifica eventuais perdas de refrigerante e apresenta a indicação “EC” no visor (em caso de visor LED, os LED LIGAR e TEMPORIZADOR ficam intermitentes).
- **AUTORESTART**
Em caso de falha eléctrica, esta função permite que o aparelho de ar condicionado se reinicie com a última função definida depois de ser restabelecida a alimentação (modo, temperatura, velocidade do ventilador e posição da aleta).
- **SILENCE** (apenas em instalações monosplit)
Esta função permite que o climatizador defina uma velocidade do ventilador da unidade interna ultra mínima, tornando o ambiente extremamente silencioso.
- **MEMORY**
Utiliza-se para guardar as definições atuais ou repor as definições antigas.
- **LED**
Esta função permite desligar o visor da unidade interna.
- **VENTILADOR DE 12 VELOCIDADES**
Para cada uma das 3 velocidades configuráveis (HIGH, MED, LOW), o climatizador dispõe de nove subníveis de velocidade (HIGH, HIGH+, HIGH-, MED, MED+, MED-, LOW, LOW+,LOW-) que são definidos automaticamente. Estes 9 subníveis, adicionados às velocidades das funções de desumidificação, turbo e silêncio, permitem ao climatizador dispor de um total de 12 velocidades do fluxo de ar.
- **FLAP AUTO MEMORY**
Quando desligado, o climatizador memoriza a última posição da aleta definida.
- **BOOSTER** (apenas em instalações monosplit)
Esta função reduz o tempo necessário para atingir a temperatura definida.
- **AUTOLIMPEZA** (apenas em instalações monosplit)
Esta função, invertendo o sentido de rotação da ventoinha da unidade exterior, direcciona o fluxo de ar para o permutador exterior, limpando as impurezas para garantir uma vida útil mais longa ao produto. Activa-se em cada desligação e durante a função de SELF CLEAN.

2.3 Filtros de tratamento do ar

- **Filtro inodoro**
Remove os cheiros ruins e os compostos orgânicos voláteis

3. PEQUENA MANUTENÇÃO

ATENÇÃO:

- Antes de qualquer operação, desligue a ficha eléctrica ou o interruptor dedicado (risco de lesões pessoais causadas por electrocussão). Não toque no aparelho de ar condicionado com as mãos molhadas (risco de lesões pessoais causadas por electrocussão).
- Em caso de limpeza, não suba para um banco nem para uma cadeira instável (risco de lesões pessoais causadas por queda).
- Quando remover os filtros, preste atenção para não tocar nas peças de metal e preste especial atenção ao permutador da unidade interna (risco de lesões pessoais causadas por cortes).

3.1 Limpeza dos filtros

Para um bom desempenho do aparelho de ar condicionado, a limpeza dos filtros é essencial. Em ambientes domésticos, é recomendável efectuar a limpeza todos os 15 dias. Todavia, no visor, com base nas horas de funcionamento do climatizador, é indicada a necessidade de limpar os filtros do ar ou de substituir filtros especiais.

Filtro

Retirar verticalmente cuidadosamente, desconectando o filtro situado na parte superior da unidade interna (fig. 1). Seguidamente, desmontar, retirando na sua direcção (fig. 2). Limpe-os com um aspirador de pó ou lave-os com água morna e detergente neutro. Antes de os recolocar, seque-os bem. Não os deixe expostos ao sol. Não coloque o climatizador a funcionar sem os filtros de ar.

Filtros de tratamento do ar

Abra o painel frontal e extraia os filtros antipoeira conforme indicado acima. Extraia os filtros de tratamento do ar da respectiva sede, conforme ilustrado na fig. 3.

• Filtro inodoro

Remova os cheiros ruins e os compostos orgânicos voláteis

Estes filtros a deve ser substituído uma vez que eles já não são capazes de desempenhar a sua função (cerca de 24 meses).

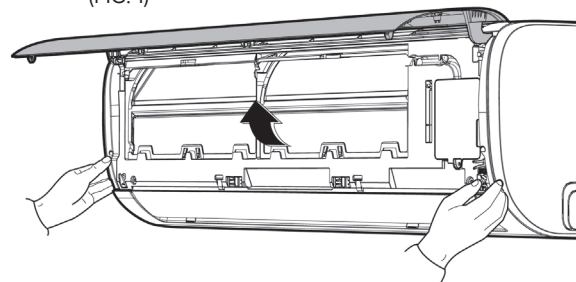
3.2 Limpeza do climatizador

Limpe a unidade interna e, eventualmente, o controlo remoto, com um pano humedecido em água morna (não mais de 40°C) e sabão neutro. Não utilize solventes nem detergentes agressivos, insecticidas, nem vaporizadores (risco de danos e corrosão das partes de plástico do aparelho).

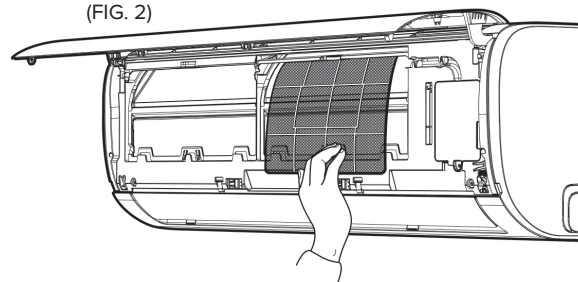
Preste particular atenção à limpeza do painel frontal, na medida em que é muito sensível aos riscos.

Se a bateria da unidade externa estiver obstruída, retire as folhas e os resíduos e, em seguida, elimine a poeira com um jacto de ar ou um pouco de água.

(FIG. 1)

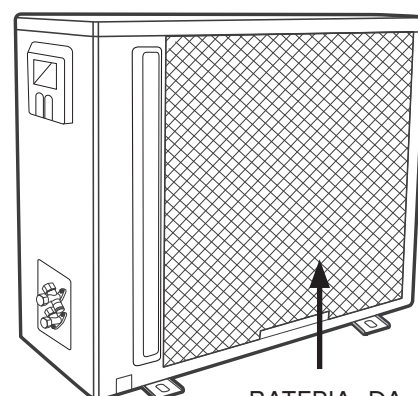
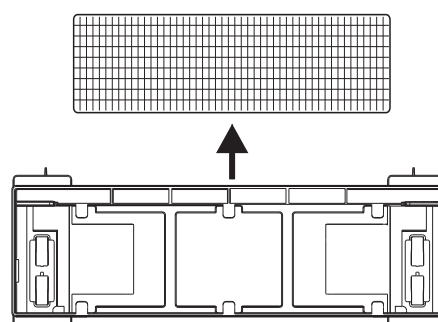


(FIG. 2)



(FIG. 3)

FILTROS



BATERIA DA UNIDADE EXTERNA

4. MANUTENÇÃO DE FINAL DE ESTAÇÃO

ATENÇÃO:

- Antes de qualquer operação, desligue a ficha eléctrica ou o interruptor dedicado (risco de lesões pessoais causadas por electrocussão).
- Não toque no aparelho de ar condicionado com as mãos molhadas (risco de lesões pessoais causadas por electrocussão).
- Em caso de limpeza, não suba para um banco nem para uma cadeira instável (risco de lesões pessoais causadas por queda).
- Quando remover os filtros, preste atenção para não tocar nas peças de metal e preste especial atenção ao permutador da unidade interna (risco de lesões pessoais causadas por cortes).

1. Limpe os filtros e monte-os novamente.
2. Num dia de sol, coloque o climatizador a funcionar em ventilação durante algumas horas, para que o interior possa secar completamente.
3. Desligue a ficha eléctrica ou o interruptor automático.

4.1 Se o climatizador não funcionar

1. Se o aparelho não der sinais de vida, certifique-se de que:
 - existe tensão de rede
 - o interruptor automático não disparou
 - não ocorreu qualquer interrupção na alimentação
 - o aparelho de ar condicionado liga-se premindo a tecla ON-OFF da unidade interna
2. Se o efeito de arrefecimento (ou de aquecimento) parecer inferior ao normal:
 - a temperatura foi definida correctamente no controlo remoto?
 - foi aberta uma porta ou uma janela?
 - a unidade interna está exposta a raios directos do sol?
 - os filtros estão obstruídos?
 - existem obstáculos que impedem a livre circulação do ar até à unidade interna ou à unidade externa?

Os desempenhos e as características de qualquer máquina frigorífica são notavelmente influenciados pelas condições ambientais em que funcionam a unidade interna e a unidade externa.

CONDIÇÕES DE FUNCIONAMENTO LIMITE

Arrefecimento	temperatura externa de -15° a 50° C
Aquecimento	temperatura externa de 0° a 30° C
Desumidificação	temperatura externa de 0° a 50° C

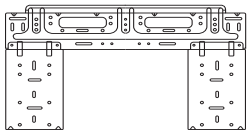
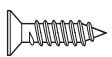
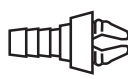

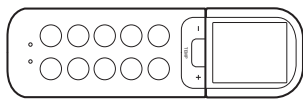
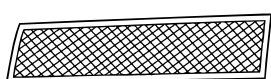
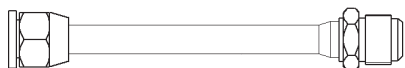
ATENÇÃO:

A humidade relativa ambiente deve ser inferior a 80%. Se o aparelho de ar condicionado funcionar acima deste limite, pode formar-se condensação nas superfícies e causar gotejamentos.

INSTALAÇÃO

MONOSPLIT 2,5 - 3,5 kW / MULTISPLIT 5,5 - 8 - 11 kW

Acessórios para instalação

Nome e Forma	Qtd.	Utilização
Molde para a unidade interna 	1	Para instalar a unidade interna
Parafusos + Buchas 	5	
Pipeta para descarga da condensação com junta 	1	Para descarga da unidade externa
Baterias 	2	Para o controlo remoto
Controlo remoto com apoio 	1 + 1	
Filtro de tratamento do ar 	2	
Adaptador 3/8" - 1/2" 	1	QUAD 110 XD0C-O 1/2" -> 3/8"
	2	PENTA 121 XD0C-O 1/2" -> 3/8" 3/8" -> 1/2"

Compatibilidade unidades internas – unidades externas

Cada unidade interna pode ser ligada a uma unidade externa segundo o esquema seguinte.



TIPO DE INSTALAÇÃO	UNIDADE EXTERNA	UNIDADE INTERNA	SET
MONOSPLIT	MONO R32 UNIV 25 MD0-O	ALYS R32 25 UD0-I	ALYS R32 25 MUDO
	MONO R32 UNIV 35 MD0-O	ALYS R32 35 UD0-I	ALYS R32 35 MUDO
	MONO R32 UNIV 50 MD0-O	ALYS R32 50 UD0-I	ALYS R32 50 MUDO
	MONO R32 UNIV 70 MD0-O	ALYS R32 70 UD0-I	ALYS R32 70 MUDO
MULTISPLIT	DUAL 50 XD0C-O	ALYS R32 25 UD0-I ALYS R32 35 UD0-I ALYS R32 50 UD0-I ALYS R32 70 UD0-I	---
	TRIAL 80 XD0C-O		
	QUAD 110 XD0C-O		
	PENTA 121 XD0C-O		











REGRAS DE SEGURANÇA



















GUARDE E CONSULTE COM ATENÇÃO O PRESENTE MANUAL, NA MEDIDA EM QUE TODAS AS ADVERTÊNCIAS FORNECEM INDICAÇÕES IMPORTANTES PARA A SEGURANÇA NAS FASES DE INSTALAÇÃO, UTILIZAÇÃO E MANUTENÇÃO.









Legenda dos símbolos:

-  A não observância de uma advertência implica risco de lesões, em determinadas circunstâncias até mesmo mortais, nas pessoas.
-  A não observância de uma advertência implica risco de danos, em determinadas circunstâncias até mesmo graves, nos objectos, nas plantas ou nos animais.

REGRA	RISCO	
Certifique-se de que o ambiente de instalação e as instalações a que deve ligar o equipamento estão em conformidade com as normas em vigor.	Electrocussão por contacto com condutores sob tensão instalados incorrectamente.	
Ao perfurar a parede, não danifique os cabos eléctricos nem as tubagens pré-existentes.	Electrocussão por contacto com condutores sob tensão. Explosões, incêndios ou intoxicações por fugas de gás através de tubagens danificadas.	
Proteja os tubos e os cabos de ligação para evitar que se danifiquem.	Electrocussão por contacto com condutores sob tensão. Queimaduras de refrigeração causadas pela saída de gás das tubagens danificadas.	
Utilize ferramentas e utensílios manuais adequados (certifique-se principalmente de que as ferramentas não estão danificadas e de que os cabos estão em bom estado e bem fixos). Utilize-os correctamente, prevendo-se contra eventuais quedas, e guarde-os depois de os utilizar.	Lesões pessoais por projecção de lascas ou fragmentos, inalação de poeiras, golpes, cortes, picadelas, escoriações.	
Utilize equipamento eléctrico adequado (certifique-se especificamente de que o cabo e a ficha de alimentação estão em bom estado e de que as peças de movimento rotativo ou alternado estão bem fixas). Utilize-o correctamente, previna-se contra eventuais quedas, e desligue-o e guarde-o depois de o utilizar.	Lesões pessoais por electrocussão, projecção de lascas ou fragmentos, inalação de poeiras, golpes, cortes, picadelas, escoriações, ruído, vibrações.	
Certifique-se de que os escadotes estão bem apoiados e de que são resistentes e assegure-se de que os degraus estão em bom estado, não são escorregadios e não se deslocam quando se encontra alguém em cima. Devem ser utilizados sob vigilância de outra pessoa.	Lesões pessoais causadas por queda ou corte (escadotes).	
Certifique-se de que as escadas portáteis estão bem apoiadas, de que são resistentes e de que os degraus estão em bom estado e não são escorregadios. Assegure-se também de que possuem corrimão ao longo da rampa e parapeitos no patamar.	Lesões pessoais causadas por queda.	
Durante os trabalhos realizados em altura (geralmente, com desnível superior a dois metros), certifique-se de que são utilizados parapeitos perimétricos na zona dos trabalhos ou cintos antiqueda individuais, que o espaço percorrido durante uma eventual queda está isento de obstáculos perigosos, que um eventual impacto é atenuado por superfícies de paragem semi-rígidas ou deformáveis.	Lesões pessoais causadas por golpes, tropeções ou feridas.	
Durante os trabalhos, use vestuário e equipamento de protecção individual.	Lesões pessoais causadas por electrocussão, projecção de lascas ou fragmentos, inalação de poeiras, golpes, cortes, picadelas, escoriações, ruído, vibrações.	
As operações no interior do aparelho devem ser efectuadas com precaução para evitar contactos bruscos com peças pontiagudas.	Lesões pessoais causadas por cortes, picadelas, escoriações.	

REGRA	RISCO	
Realize a recarga de gás refrigerante seguindo as indicações especificadas na ficha de segurança do produto, usando vestuário de protecção e evitando fugas bruscas de gás do depósito ou das ligações da instalação.	Lesões pessoais causadas por queimaduras de frio.	
Não dirija o fluxo de ar na direcção de fogões nem de aquecedores a gás.	Explosões, incêndios ou intoxicação por saída de gás de bicos de alimentação de chamas apagados pelo fluxo de ar.	
Não instale a unidade externa em locais onde possa constituir um perigo ou obstruir a passagem de pessoas ou onde possa perturbar devido ao ruído, calor ou fluxo de ar.	Lesões pessoais causadas por contusões, tropeções, ruído, ventilação excessiva.	
Instale o aparelho num local em conformidade com o grau IP do próprio aparelho, segundo as normas em vigor.	Danos no aparelho, lesões.	
Ao elevar cargas com a grua ou o guindaste, certifique-se da estabilidade e da eficiência dos meios de elevação em relação ao movimento e ao peso da carga, amarre correctamente a carga, utilize cordas para controlar as oscilações e os deslocamentos laterais, manobre a subida de uma posição que permita ver toda a área do percurso, não permita que pessoas passem ou parem debaixo da carga suspensa.	Lesões pessoais causadas pela queda de objectos. Danos no aparelho ou nos objectos circundantes causados por queda ou golpes.	
Não dirija o fluxo de ar na direcção de objectos de valor, plantas nem animais.	Danos ou deterioração por excesso de frio/calor, humidade, ventilação.	
Instale o aparelho numa parede sólida, não sujeita a vibrações.	Ruído durante o funcionamento.	
Disponha a descarga da condensação de modo a permitir uma saída correcta do ar para locais onde não possa perturbar nem causar danos pessoais, materiais ou em animais.	Danos em objectos causados por gotejamento de água.	
Efectue as ligações eléctricas com condutores de secção adequada.	Incêndio causado por sobreaquecimento devido à passagem de corrente eléctrica em cabos subdimensionados.	
Utilize equipamento eléctrico adequado (certifique-se especificamente de que o cabo e a ficha de alimentação estão em bom estado e de que as peças de movimento rotativo ou alternado estão bem fixas). Utilize-o correctamente, previna-se contra eventuais quedas, e desligue-o e guarde-o depois de o utilizar.	Danos no aparelho ou nos objectos circundantes causados por projecção de lascas, golpes, incisões.	
Proteja com material adequado o aparelho e as áreas perto do lugar de trabalho.	Danos no aparelho ou nos objectos circundantes causados por projecção de lascas, golpes, incisões.	
Movimente o aparelho com a necessária cautela.	Danos no aparelho ou nos objectos circundantes causados por pancadas, golpes, incisões, esmagamento.	
Organize o deslocamento do material e do equipamento de maneira a facilitar e tornar segura a movimentação, evite pilhas que possam estar sujeitas a ceder ou desmoronar.	Danos no aparelho ou nos objectos circundantes causados por pancadas, golpes, incisões, esmagamento.	
Restabeleça todas as funções de segurança e comando relativas às intervenções no aparelho e certifique-se da sua funcionalidade antes da recolocação em serviço.	Danos ou bloqueio do aparelho causados por funcionamento fora de controlo.	
O aparelho deve ser instalado em conformidade com as normas nacionais em matéria de instalações.	Lesões pessoais.	
Se o cabo de alimentação estiver danificado, deve ser substituído pelo fabricante ou pelo respectivo serviço de assistência técnica ou por um técnico com as mesmas competências, para evitar qualquer tipo de risco.	Lesões pessoais por electrocussão.	
A instalação deve ser efectuada por pessoas qualificadas, na posse dos requisitos legais.	Lesões pessoais.	
Durante a instalação, primeiro deve ser efectuada a ligação frigorífica e, em seguida, a ligação eléctrica. Em caso de substituição, deve proceder no sentido inverso.	Lesões pessoais causadas por electrocussão ou queimaduras de frio, por golpes, cortes, escoriações.	

REGRA	RISCO	
O aparelho de ar condicionado deve dispor de ligação à terra, que deve ser completa para evitar choques eléctricos. Não ligue o fio de terra a pára-raios, tubagens de água ou gás, fio de terra da instalação telefónica.	Lesões pessoais por electrocussão.	
Não instale o aparelho de ar condicionado junto de fontes de calor ou material inflamável.	Lesões pessoais, risco de incêndio.	
Não instale o aparelho de ar condicionado junto de fontes de calor, material inflamável ou num ambiente com fontes de ignição em funcionamento contínuo (por ex., chamas livres, aparelho a gás em funcionamento ou aquecedor eléctrico em funcionamento).	Lesões pessoais, risco de incêndio.	
Não instale o aparelho de ar condicionado em locais com perigo de fuga de gases inflamáveis.	Lesões pessoais, risco de incêndio.	
Depois de concluída a instalação, verifique se não existem eventuais fugas de gás no ambiente de trabalho. Em caso de perdas de refrigerante, areje imediatamente o local.	Lesões pessoais, risco de incêndio.	
Durante a instalação ou transferência do aparelho de ar condicionado, assegure-se de que purga o circuito refrigerante para garantir a ausência de ar. Utilize exclusivamente o refrigerante especificado (R32).	Danos no aparelho, lesões pessoais.	

1. INSTALAÇÃO

1.1 Área de instalação

Certifique-se de que o ambiente de instalação e as instalações a que deve ligar o equipamento estão em conformidade com as normas em vigor. A unidade interna deve ser instalada numa área adequada, respeitando as seguintes condições:

- Boa circulação do ar;
- Drenagem adequada;
- O ruído da unidade interna não deve perturbar terceiros;
- Estrutura rígida e estável: a área não deve estar sujeita a vibrações;
- A estrutura deve ser capaz de suportar o peso da unidade;
- Respeitar pelo menos 1 metro de distância de eventuais dispositivos elétricos (por ex: TV, rádio, computador)

A unidade **NÃO** deve ser instalada nos seguintes locais:

- perto de qualquer fonte de calor, vapor ou gás combustível;
- perto de objetos inflamáveis como cortinados ou roupas;
- perto de obstáculos que possam bloquear a circulação do ar;
- num local sujeito a raios solares diretos.

O aparelho deve ser instalado numa zona bem ventilada onde as dimensões da divisão estejam em conformidade com a área.

PARA MODELOS COM REFRIGERANTE R32:

- O aparelho deve ser instalado numa divisão cuja superfície seja superior a 4 m².
- O aparelho não pode ser instalado numa divisão não ventilada, se a sua superfície for inferior a 4 m².

1.2 Distâncias mínimas

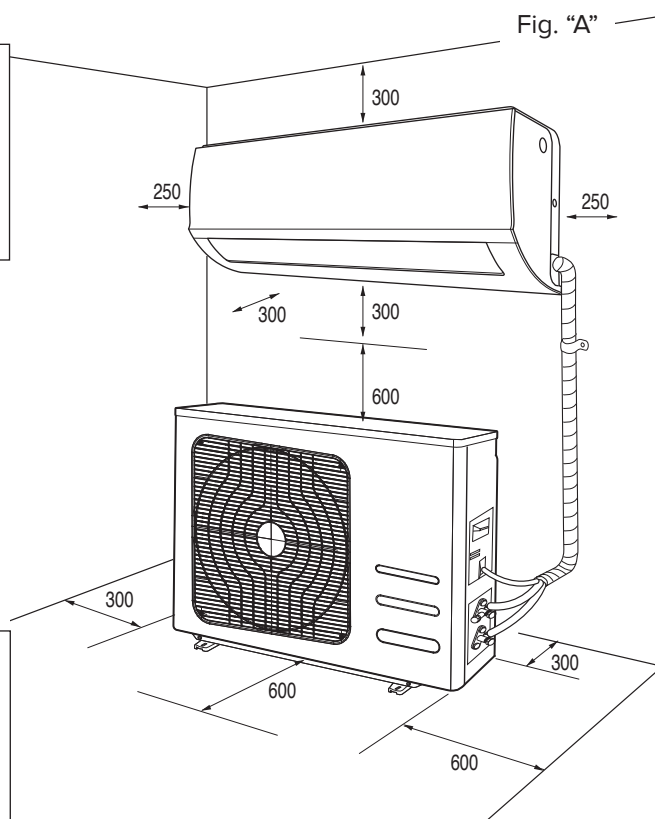
Para uma boa instalação, respeite as distâncias mínimas conforme ilustrado na figura "A" e deixe os espaços necessários para a circulação do ar. Utilize os acessórios fornecidos para realizar a melhor instalação possível.

NOTAS:

As dimensões da unidade interna e da externa estão indicadas no final deste manual.

ATENÇÃO:

- Certifique-se de que o ambiente de instalação e as instalações a que deve ligar o equipamento estão em conformidade com as normas em vigor.
- Utilize ferramentas e utensílios manuais adequados.
- Ao elevar cargas com a grua ou o guindaste, certifique-se da estabilidade e da eficiência dos meios de elevação em relação ao movimento e ao peso da carga, amarre correctamente a carga, utilize cordas para controlar as oscilações e os deslocamentos laterais, manobre a subida de uma posição que permita ver toda a área do percurso, não permita que pessoas passem ou parem debaixo da carga suspensa.



1.3 Instalação do molde

NOTAS:

Instale a unidade interna num local onde não existam obstáculos (p. ex., cortinas) que possam impedir a recepção dos sinais do controlo remoto e que permita, sem criar inconvenientes, encaminhar para baixo os filtros de ar. Instale a unidade interna num local onde o fluxo de ar não fique obstruído.

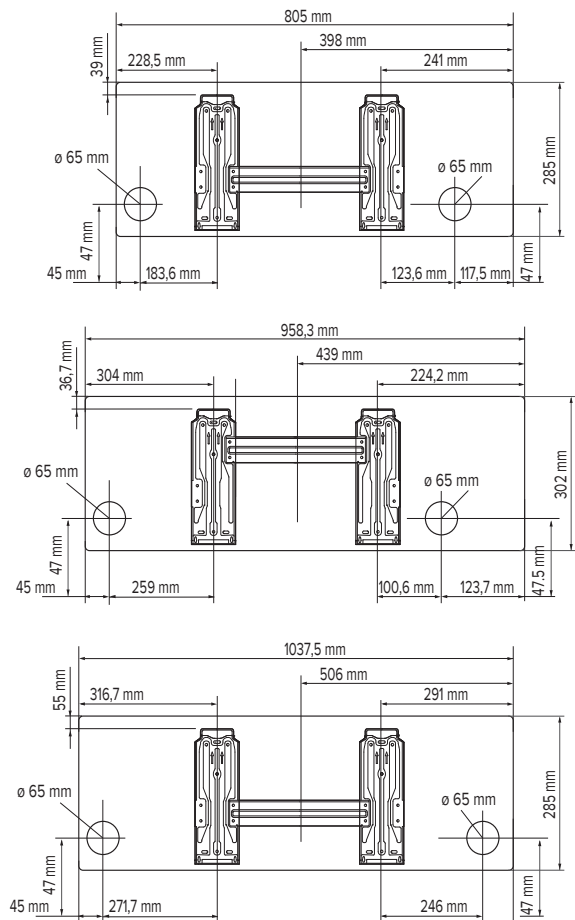
ATENÇÃO:

Instale o molde numa parede sólida, não sujeita a vibrações.

1. Com a ajuda de um nível, posicione o molde de maneira que fique perfeitamente no eixo, vertical e horizontalmente.
2. Fixe o molde com 5 parafusos. Preste atenção para não perfurar nem danificar tubos, cabos eléctricos interiores (risco de lesões pessoais causadas por electrocussão).
3. Utilize então mais parafusos para prender o molde na parede de maneira uniforme em toda a superfície.
4. Perfure a parede para a passagem das tubagens e das ligações eléctricas.

NOTAS:

- Consulte as dimensões do molde (ver foto) para definir a posição ideal dos furos. Os furos devem ter um diâmetro de pelo menos 65 mm.
- Realize um furo na parede que seja, da parte externa, 5-10 mm mais baixo do que no interior, de maneira que o declive favoreça a saída da condensação.



1.4 Instalação da unidade interna

1. Faça passar as tubagens, juntamente com os cabos, através do furo na parede e engate a unidade interna na parte superior do molde.
2. Molde bem os tubos e os cabos.
3. Encoste bem a parte inferior da unidade interna ao molde.

NOTA:

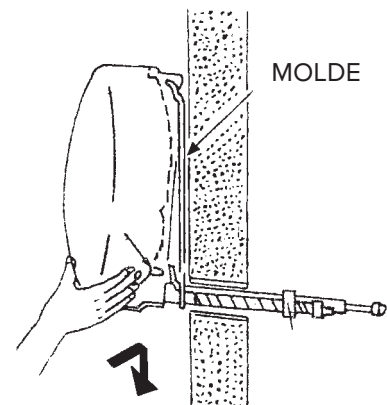
Tenha em conta que os ganchos do molde são mais pequenos em relação às cavidades presentes na parte traseira da unidade. Isto permite ajustar a posição da unidade, com o molde já fixado à parede, à direita ou à esquerda em cerca de 30-50 mm, conforme o modelo.

Verifique se:

- a. Os engates superiores e inferiores da unidade interna estão bem inseridos no molde.
- b. A unidade está posicionada horizontalmente.
Se não estiver nivelada, pode deitar água para o pavimento.
- c. O tubo de descarga está com a inclinação correcta (3 cm, no mínimo, para cada metro de comprimento).
- d. O tubo de descarga permanece na parte baixa do furo da parede.

NOTAS:

- Não dobre nem estrangule as tubagens da unidade interna. Evite curvas de raio inferior a 10 cm.
- Não curve demasiadas vezes a mesma secção de tubo, caso contrário, após a terceira vez, existe o risco de estrangulamento.
- Retire a tampa dos tubos da unidade interna apenas antes de efectuar as ligações.
- Mantenha o tubo de descarga da condensação na parte baixa do furo da parede para evitar perdas.



1.5 Instalação da unidade externa

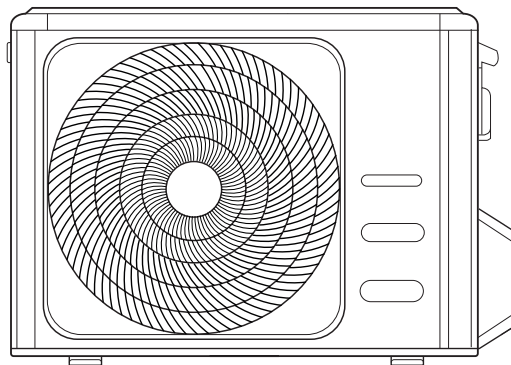
É obrigatório que a unidade externa seja movimentada e armazenada na posição vertical para garantir uma deposição adequada do óleo presente no interior do circuito frigorífico e evitar danos no compressor.

Siga o procedimento descrito e só depois comece a realizar a ligações dos tubos e dos cabos eléctricos;

- Instale a unidade externa num local onde o ruído e a saída de ar quente não possam criar distúrbios.
- Escolha um local que não impeça a livre passagem e que permita escoar facilmente a água de condensação produzida.
- Não instale a unidade externa em locais apertados que limitem o fluxo do ar nem em locais expostos a ventos fortes.

Em caso de instalação na parede:

- Monte a unidade externa numa parede sólida e de maneira muito segura.
- Defina a posição adequada na parede, deixando o espaço necessário para poder realizar facilmente as intervenções necessárias de manutenção.
- Fixe os suportes na parede, utilizando buchas adequadas para o tipo de parede (**preste atenção aos cabos e tubos interiores**).
- Utilize buchas que permitam suportar um peso superior ao da unidade externa: durante o funcionamento, a máquina vibra e deve manter-se instalada durante anos sem que os parafusos se desapertem.



2. TUBAGENS E LIGAÇÕES

ATENÇÃO:

- Não beba a água de condensação (lesões pessoais por intoxicação).
- Disponha a descarga da condensação de modo a permitir uma saída correcta do ar para locais onde não possa perturbar nem causar danos pessoais, materiais ou em animais, plantas e estruturas.
- Utilize ferramentas e utensílios manuais adequados.

2.1 Ligação das tubagens frigoríficas

As tubagens podem ser dirigidas nas direcções indicadas pelos números 1,2,3,4 na figura ao lado. Nos casos de configuração "1", "3" remover a cobertura de plástico. Rode os tubos na direcção do furo na parede, preste atenção para não os estrangular, e una os tubos frigoríficos, o tubo de descarga da condensação e os cabos eléctricos com uma fita isoladora, mantenha o tubo de descarga da condensação o mais baixo possível para permitir que a água possa escorrer livremente.

2.2 Escoamento da condensação da unidade interna

A descarga da condensação da unidade interna é um ponto fundamental para a instalação ser bem feita.

1. Mantenha o tubo para a condensação (diâmetro 16,5 mm) na parte baixa do furo na parede.
2. Estabeleça para o tubo de descarga da condensação um declive contínuo de cerca de 3 cm por metro.
3. Não realize sifões na tubagem de descarga da condensação.
4. Não mergulhe a extremidade solta da descarga da condensação na água nem a deixe perto de locais que libertem maus cheiros.
5. Quando terminar a instalação, antes da colocação em funcionamento e com a máquina desligada, para certificar-se de que a descarga da condensação funciona adequadamente, deite água no recipiente de recolha da condensação situado na unidade interna.

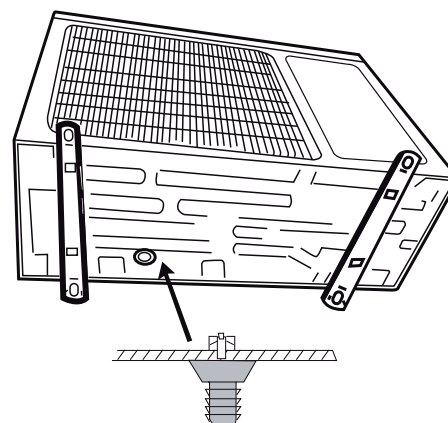
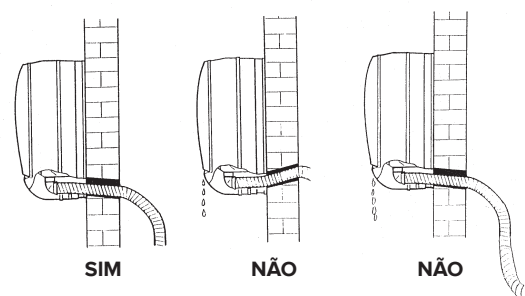
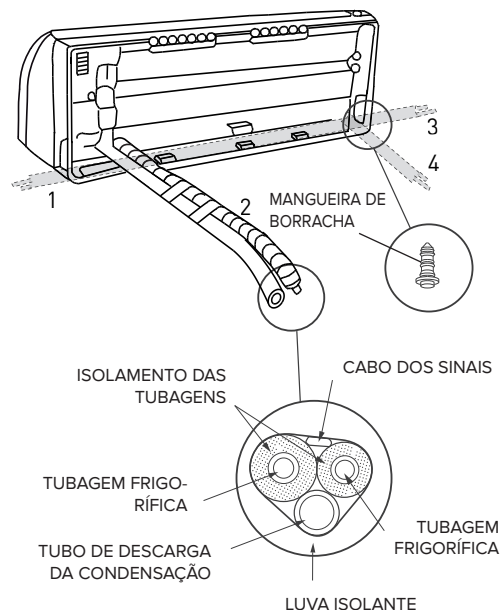
NOTA: O tubo de descarga da condensação é pré-instalado do mesmo lado que os tubos de refrigeração. Contudo, a unidade interior dispõe de outro alojamento, vedado por uma tampa de borracha, na parte oposto aos tubos de refrigeração.

É, pois, possível inverter a posição do tubo de descarga da condensação com a tampa de borracha, garantindo a sua instalação correcta para evitar perdas de água.

2.3 Escoamento da condensação da unidade externa

A condensação ou a água que se formar na unidade interna durante o funcionamento com aquecimento podem ser escoadas através do conector de descarga. Instalação: fixe o conector de descarga (diâmetro 16 mm) no furo situado no fundo da unidade, conforme ilustrado no desenho ao lado. Ligue o tubo de descarga da condensação com o conector de modo a efectuar um escoamento apropriado da água.

2,5 kW - 3,5 kW



ATENÇÃO:

- Utilize exclusivamente tubagens devidamente concebidas para aparelhos de ar condicionado de tipo ACR.
- Proteja os tubos e os cabos de ligação de maneira a evitar danos.
- Nunca utilize tubos com espessura inferior a 0,8 mm.
- O aparelho deve ser instalado em conformidade com as normas nacionais em matéria de instalações.
- Durante a instalação, primeiro deve ser efectuada a ligação frigorífica e, em seguida, a ligação eléctrica. Em caso de substituição, deve proceder no sentido inverso.

2.4 Instrumentos

INSTRUMENTOS
A grupo de manómetros
B corta-tubos
C tubo de carga
D balança electrónica para carga de refrigerante
E chave dinamométrica
F curvadora de tubos de pinça
G chave hexagonal de xx mm
H botija de refrigerante
I bomba para o vácuo
L detector de fugas para refrigerantes HFC

2.5 Espessura dos tubos em cobre

DIÂMETRO NOMINAL (polegadas)	DIÂMETRO EXTERNO (mm)	ESPESSURA (mm)
1/4	6,35	0,8
3/8	9,52	0,8
1/2	12,70	0,8
5/8	15,88	1,0

Nos climatizadores de tipo split que funcionam com refrigerante R32, utiliza-se uma válvula de três vias da unidade externa com válvula de agulha.

2.6 Como ligar os tubos

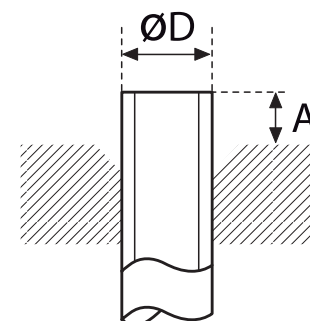
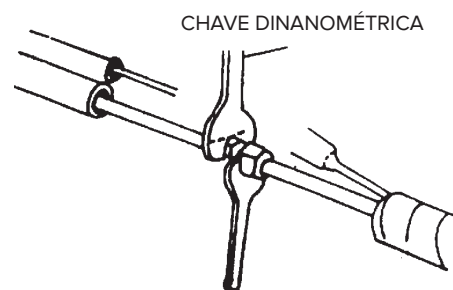
1. Retire a tampa dos tubos apenas antes de efectuar a ligação: deve absolutamente evitar a entrada de humidade ou de sujidade.
2. Se um tubo for dobrado demasiadas vezes, fica rígido: não o dobre mais de 3 vezes na mesma secção. Desenrole o tubo sem puxar.
3. O isolante dos tubos em cobre deve ter pelo menos 6 mm de espessura.

2.7 Ligações à unidade interna

1. Disponha os tubos de ligação como indicado no traçado.
2. Tire a tampinha de fecho dos tubos da unidade interna (certifique-se de que não ficaram impurezas no interior).
3. Coloque o bocal e realize a flange na extremidade do tubo de ligação, seguindo as indicações da tabela (para tubagens de cobre):

Ø NOMINAL	Ø EXTERNO	mm ESPESSURA	ALTURA "A" mm CURVADORA DE TUBOS	CURVADORA DE TUBOS CONVENCIONAL	
				DE PINÇA	BORBOLETA
1/4	6,35	0,8	0-0,5	1,0-1,5	1,5-2,0
3/8	9,52	0,8	0-0,5	1,0-1,5	1,5-2,0
1/2	12,70	0,8	0-0,5	1,0-1,5	2,0- 2,5
5/8	15,88	0,8	0-0,5	1,0-1,5	2,0-2,5

4. Aperte os tubos usando duas chaves e tome cuidado para não os danificar. Se a força de aperto for insuficiente, é possível que existam perdas. Também se a força for excessiva, poderão existir perdas, porque é fácil



danificar a flange. O sistema mais seguro consiste em apertar a ligação utilizando uma chave fixa e uma chave dinamométrica: neste caso, utilize a tabela “binários de aperto para ligações de flange”.

5. É aconselhável deixar 50 cm de tubo para eventuais intervenções futuras perto das torneiras.

2.8 Ligações à unidade externa

Aparafuse os bocais nas uniões da unidade externa com o mesmo aperto descrito para a unidade interna.

Para evitar perdas, preste muita atenção aos seguintes pontos:

- Aperte os bocais tomando cuidado para não danificar os tubos.
- Se a força de aperto for insuficiente, é possível que existam perdas. Também se a força for excessiva, poderão existir perdas, porque é fácil danificar a flange.
- O sistema mais seguro consiste em apertar a ligação utilizando uma chave dinamométrica: neste caso, utilize as seguintes tabelas (para tubagens de cobre).

BINÁRIOS DE APERTO PARA LIGAÇÕES DE FLANGE

Tubo	Binário de aperto [kgf x cm]	Esforço correspondente (utilizando uma chave de 20 cm)
6,35 mm (1/4")	160 - 200	força do pulso
9,52 mm (3/8")	300 - 350	força do braço
12,70 mm (1/2")	500 - 550	força do braço
15,88 mm (5/8")	630 - 770	força do braço

BINÁRIOS DE APERTO PARA AS TAMPAS DE PROTECÇÃO

	Binário de aperto [kgf x cm]
União de serviço	70-90
Tampas de protecção	250-300

COMPRIMENTO DAS TUBAGENS

O comprimento máximo da tubagem de ligação varia consoante os modelos. Em caso de comprimentos superiores a 5 m, tenha em atenção a quantidade de refrigerante a adicionar por cada metro.

Se for necessário instalar a unidade externa e a unidade interna com um desnível superior a 5 m (fig. B e fig. C), deve recorrer a sifões na tubagem do gás para permitir o retorno correcto do óleo ao compressor.

NOTA:

É aconselhável efectuar um laço na tubagem junto da unidade externa para reduzir as vibrações transmitidas por esse ponto.

IMPORTANTE: CONTROLO DAS FUGAS DE REFRIGERANTE

Depois de ter efectuado as ligações e o vácuo, abra as torneiras de modo a que o gás encha as tubagens e controle sempre se existem fugas utilizando um detector de fugas (risco de lesões pessoais causadas por queimaduras de frio).

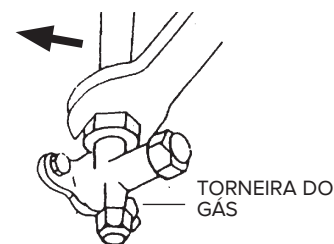
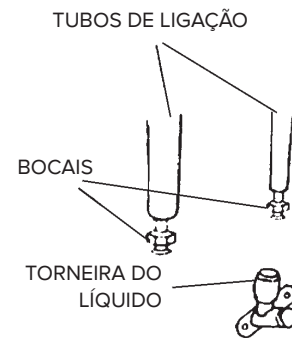


fig. B

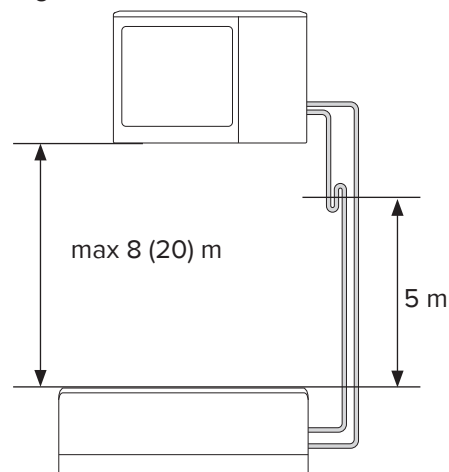
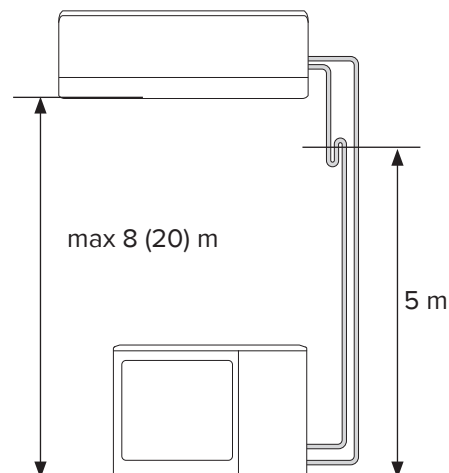


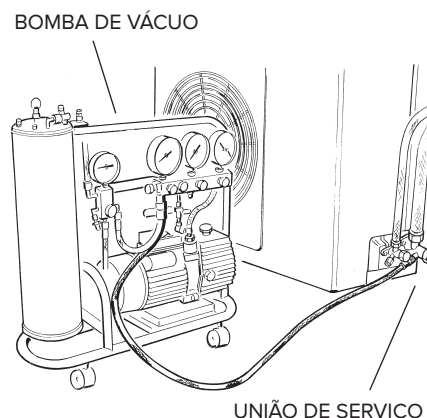
fig. C



2.9 Criar o vácuo e verificar a vedação

ATENÇÃO:

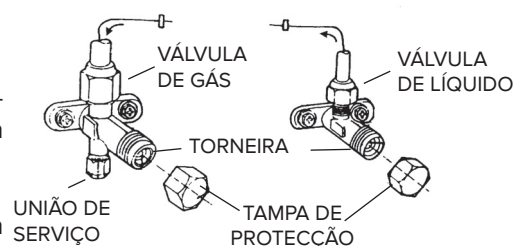
- As operações abaixo devem ser executadas depois de desligar a alimentação elétrica do aparelho de ar condicionado.
- Utilize ferramentas específicas para R32 (grupo manométrico, tubo de carga, bomba de vácuo). O uso da mesma bomba de vácuo para vários tipos de refrigerantes pode danificar a bomba ou a unidade.
- Não elimine refrigerante na atmosfera. Caso se verifique uma perda de refrigerante, areje o mais possível.
- Depois de ligar os tubos, verifique as juntas para que não existam perdas de refrigerante.
- Proteja sempre os tubos e os cabos de ligação para evitar que se danifiquem, porque se forem danificados, poderão causar uma fuga de gás (lesões pessoais causadas por queimaduras de frio).
- Para a carga com R32 é obrigatório introduzir o refrigerante no estado líquido.



Para purgar o circuito, utilize uma bomba de vácuo apropriada ao R32.

Certifique-se de que a bomba de vácuo está cheia de óleo até ao nível indicado pelo indicador do óleo e de que as duas torneiras da unidade externa estão fechadas:

1. Desaperte as tampas das torneiras das válvulas de 2 e 3 vias e da válvula de serviço.
2. Ligue a bomba de vácuo na pequena válvula de serviço situada na válvula de 3 vias da unidade externa.
3. Abra completamente a válvula de baixa pressão, mantendo a válvula de alta pressão sempre fechada.
4. Crie vácuo durante cerca de 20/25 minutos.
5. Certifique-se de que o manómetro indica $-0,101 \text{ MPa}$ (-760 mmHg).
6. Feche a válvula de baixa pressão e desligue a bomba. Verifique se o ponteiro do manómetro não se desloca durante cerca de 5 minutos. Se o ponteiro se deslocar, significa que existem infiltrações de ar no sistema, sendo pois necessário controlar todos os apertos e a realização das tabelas. Neste ponto, repita o procedimento desde o ponto 3.
7. Desligue a bomba de vácuo.
8. Abra completamente as torneiras das válvulas de 2 e 3 vias.
9. Aperte bem a vedação da tampa de serviço.
10. Depois de ter apertado todas as tampas, verifique na sua circunferência se há perdas de gás.



ATENÇÃO:

Proteja sempre os tubos e os cabos de ligação para evitar que se danifiquem, porque se forem danificados, poderão causar uma fuga de gás (lesões pessoais causadas por queimaduras de frio).

CARACTERÍSTICAS TÉCNICAS SPARA INSTALAÇÕES MONOSPLIT

MODELO UNIDADE EXTERNA		MONO R32 UNIV 25 MD0-O	MONO R32 UNIV 35 MD0-O	MONO R32 UNIV 50 MD0-O	MONO R32 UNIV 70 MD0-O
Diâmetro do tubo do líquido	polegadas	1/4	1/4	1/4	3/8
Diâmetro do tubo do gás	polegadas	3/8	3/8	1/2	5/8
Comprimento máximo do tubo com carga padrão	m	5	5	5	5
Comprimento máximo do tubo*	m	25	25	30	50
Carga padrão	kg	0,5	0,5	1	1,6
	t CO ₂ eq.	0,34	0,34	0,68	1,08
Carga suplementar de gás	g/m	12	12	12	12
Desnível máximo entre a unidade interna e externa**	m	10	10	20	25
Tipo de gás refrigerante		R32	R32	R32	R32
GWP		675	675	675	675

CARACTERÍSTICAS TÉCNICAS SPARA INSTALAÇÕES MULTISPLIT

MODELO UNIDADE EXTERNA		DUAL 50 XD0C-O	TRIAL 80 XD0C-O	QUAD 110 XD0C-O	PENTA 121 XD0C-O
Diâmetro do tubo do líquido	polegadas	2x 1/4	3x 1/4	4x 1/4	5x 1/4
Diâmetro do tubo do gás	polegadas	2x 3/8	3x 3/8	3x 3/8+ 1x1/2	4x 3/8 + 1x 1/2
Comprimento máximo do tubo para uma única unidade interna com carga padrão	m	5	5	5	5
Comprimento máximo do tubo para uma única unidade interna*	m	25	30	35	35
Comprimento total máximo das tubagens (soma das unidades internas)*	m	40	60	80	80
Carga padrão	kg	1,3	1,57	2,1	2,4
	t CO ₂ eq.	0,88	1,06	1,42	1,62
Carga suplementar de gás	g/m	15	15	15	15
Desnível máximo entre a unidade interna e externa (unidade interna acima da unidade externa)**	m	15	15	15	15
Desnível máximo entre a unidade interna e externa (unidade interna abaixo da unidade externa)**	m	10	10	10	10
Desnível máximo entre as unidades internas	m	10	10	10	10
Tipo de gás refrigerante		R32	R32	R32	R32
GWP		675	675	675	675

(*) à distância máxima, o desempenho é de cerca de 90%.

(**) com desnível superior a 5 m, é recomendável providenciar um sifão.

2.10 Recuperação do refrigerante

Processo para transportar todo o refrigerante para a unidade externa.

1. Desaperte as tampas das torneiras das válvulas de 2 e 3 vias.
2. Regule o aparelho no modo de arrefecimento (verifique se o compressor funciona) e deixe-o a funcionar alguns minutos.
3. Ligue o manómetro
4. Feche a válvula de 2 vias.
5. Quando o manómetro indicar "0", feche a válvula de 3 vias e desligue imediatamente o aparelho de ar condicionado.
6. Feche as tampas das válvulas.

ATENÇÃO:

Se necessário, realize a recarga de gás refrigerante seguindo as indicações especificadas no produto utilizado, usando vestuário de protecção e evitando fugas bruscas de gás do depósito ou das ligações da instalação..

2.11 Carregamento do gás refrigerante

Antes de realizar uma carga de gás refrigerante, verifique se todas as válvulas e torneiras estão fechadas.

N.B.: para a primeira instalação, efectue o procedimento do parágrafo 2.9 "Criar o vácuo e verificar a vedação".

1. Ligue o conector de baixa pressão do manómetro à válvula de serviço e ligue o recipiente de refrigerante ao conector central do manómetro. Abra o recipiente do refrigerante e, em seguida, abra a tampa da válvula central e aja na válvula de agulha até sentir que sai refrigerante. De seguida, solte a agulha e aperte novamente a tampa.
2. Abra a válvula de 3 vias e a de 2 vias;
3. Ligue o aparelho de ar condicionado no modo de arrefecimento. Deixe-o a funcionar alguns minutos.
4. Posicione a botija de refrigerante na balança electrónica e registe o peso.
5. Verifique a pressão indicada pelo manómetro.
6. Abra o manípulo "LOW" e deixe o refrigerante sair gradualmente.
7. Quando a carga de refrigerante introduzida no circuito atingir o valor previsto (calculável a partir da diferença de peso da botija), feche o manípulo "LOW".
8. Depois de terminar de carregar, realize um ensaio de funcionamento medindo a temperatura do tubo de gás, com o respectivo termómetro. A temperatura deve estar compreendida entre 5° e 8°C a mais da temperatura lida no manómetro, em correspondência com a temperatura de evaporação. Realize em seguida um ensaio de vedação da pressão ligando o grupo manométrico à válvula de serviço de 3 vias. Abra completamente as válvulas de 2 e 3 vias, ligue o aparelho de ar condicionado e, com um detector de fugas, procure fugas de refrigerante. (Em caso de fugas, efectue o procedimento do parágrafo 2.10 "Recuperação do refrigerante").
8. Solte o manómetro da válvula e desligue o aparelho de ar condicionado.
9. Solte o recipiente do manómetro e feche de novo todas as tampas.

ATENÇÃO:

Não elimine o R32 na atmosfera:

Este aparelho contém um gás fluorado com efeito de estufa, abrangido pelo Protocolo de Quioto, com um GWP* = 675. Se 1 kg deste gás de efeito de estufa fosse libertado na atmosfera, o impacto sobre o aquecimento global seria 675 vezes mais elevado em relação a 1 kg de CO₂, por um período de 100 anos.

O utilizador não deve em nenhum caso tentar intervir no circuito refrigerante ou desmontar o produto. Em caso de necessidade, contactar pessoal qualificado.

(*) GWP, acrónimo de "Global Warming Potential", é o potencial de aquecimento global do gás, relativo ao efeito de estufa.

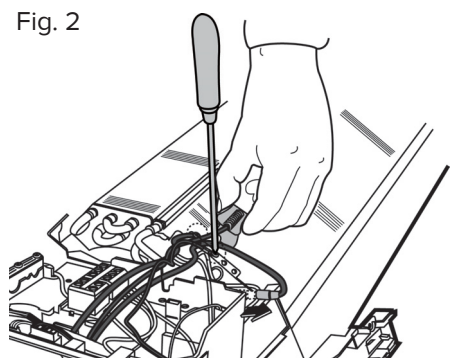
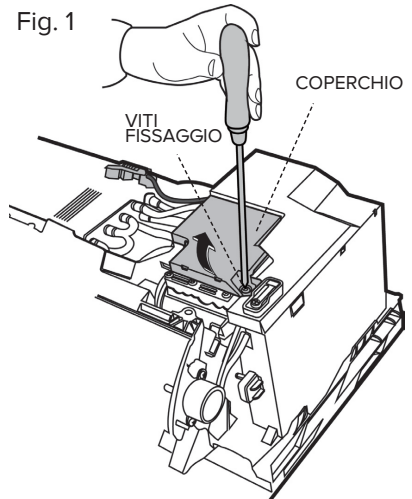
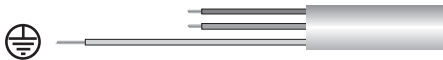
3. LIGAÇÕES ELÉCTRICAS

ATENÇÃO:

- Antes de efectuar qualquer ligação eléctrica, certifique-se de que a alimentação eléctrica está desligada nas unidades e de que as instalações a que deve ligar o equipamento estão em conformidade com as normas em vigor.
- Utilize apenas cabos de secção adequada.
- Deixe comprimento adicional nos cabos de ligação, para permitir uma manutenção futura.
- Nunca ligue o cabo de alimentação cortando-o pela metade, pois pode provocar faíscas.
- Se o cabo de alimentação estiver danificado, deve ser substituído pelo fabricante ou pelo respectivo serviço de assistência técnica ou por um técnico com as mesmas competências, para evitar qualquer tipo de risco.

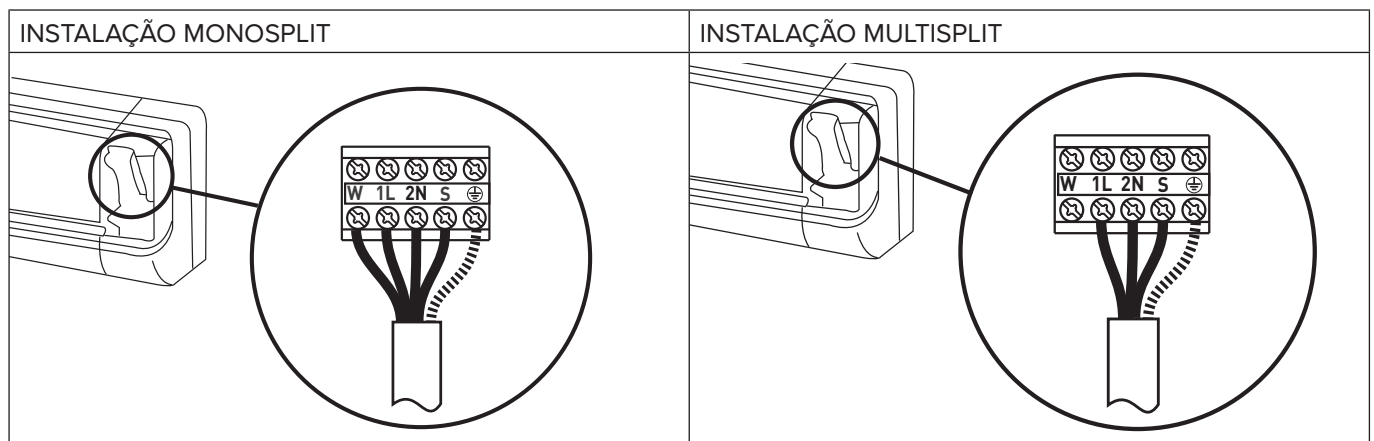
NOTA:

Descarte ambas as extremidades dos fios do cabo de alimentação e do cabo de interligação entre a unidade interna e a externa, conforme indicado na figura e utilize o fio de terra mais longo dos fios activos. Preste atenção para não colocar os fios em contacto com as tubagens ou outras peças metálicas.



3.1 Ligação da unidade interna

1. Deslizar o clip no flap, retirar os parafusos (fig. 1). Rodar e bloquear o painel com clips. Abrir a caixa de conexões (fig. 2).
2. Faça passar o cabo de interligação unidade interna/unidade externa a partir da parte posterior da unidade interna e preparar a extremidade do cabo.
3. Ligue os condutores aos terminais de parafuso, respeitando a numeração.

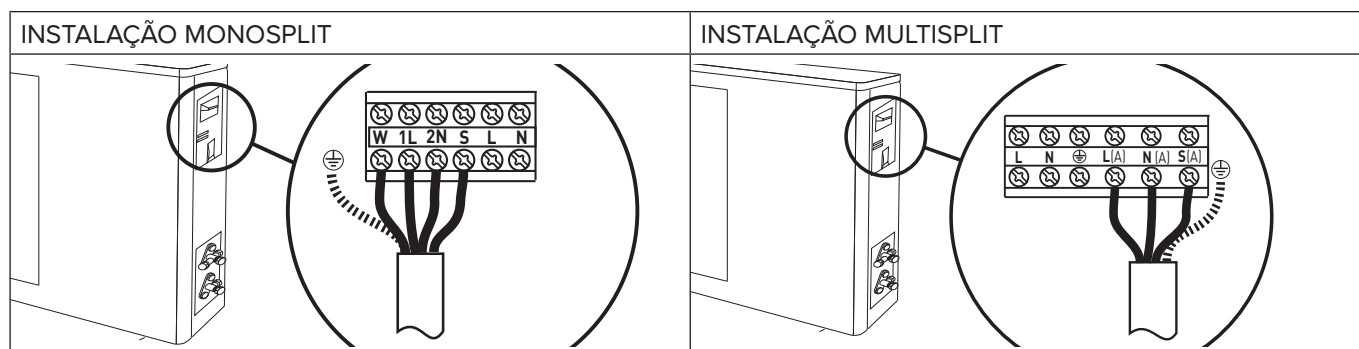


4. Utilize o aperta-cabos situado por baixo do bloco de terminais das ligações eléctricas.
5. Coloque novamente a tampa no lugar, certificando-se de que fica bem posicionada.

NOTA: os cabos de ligação não devem passar junto de armários eléctricos, sistemas de transmissão de dados sem fios (router wi-fi) ou outros cabos.

3.2 Ligação da unidade externa

1. Retire a tampa.
2. Ligue os condutores aos terminais de parafuso, utilizando a mesma numeração usada na unidade interna. Aperte bem os parafusos do terminal, para evitar que se soltem.

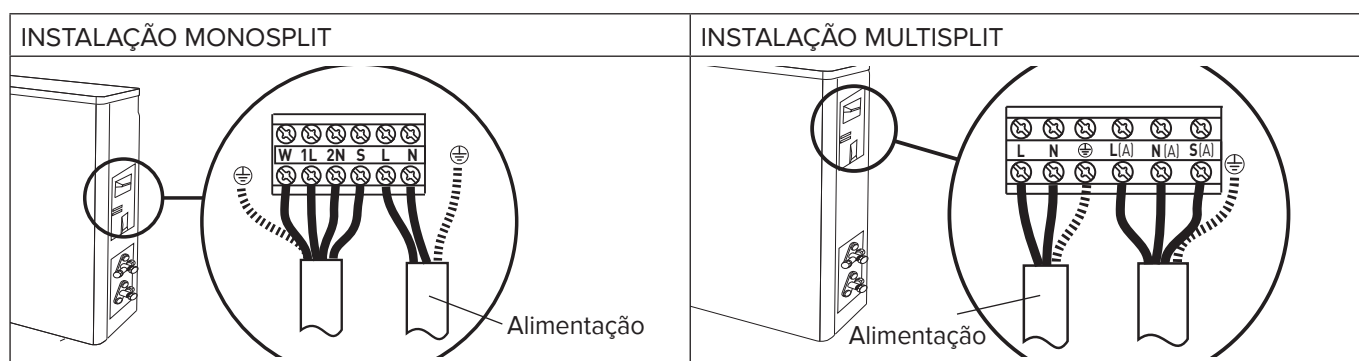


3. Prenda os cabos com o respectivo aperta-cabos.
4. Coloque novamente a tampa no lugar, certificando-se de que fica bem posicionada.

3.3 Ligação à rede eléctrica

A ligação do aparelho deve respeitar as normas europeias e nacionais e deve estar protegida por um interruptor diferencial de 30 mA. A ligação à rede eléctrica deve ser realizada com ligação fixa (não com ficha móvel) e equipada com um disjuntor omni-polar em conformidade com as normas CEIEN em vigor (abertura dos contactos de pelo menos 3 mm, melhor se dotado de fusíveis). Uma ligação correcta a um sistema de ligação à terra eficiente é indispensável para garantir a segurança do aparelho.

1. Retire a tampa.
2. Ligue os condutores aos terminais de parafuso. Aperte bem os parafusos do terminal, para evitar que se soltem.
3. Prenda os cabos com o respectivo aperta-cabos.
4. Coloque novamente a tampa no lugar, certificando-se de que fica bem posicionada.



3.4 Tipologia das ligações

INSTALAÇÃO MONOSPLIT

Modelo da unidade externa	Alimentação	Tipo de interruptor	Cabo de ligação	Tipo de cabo de ligação	Cabo de alimentação	Tipo de cabo de alimentação
ALYS R32 25 MD0-O	220-240 ~ 50 Hz	20A	5G, 1,5 mm ²	H07RN-F	3G 1,5 mm ²	H07RN-F
ALYS R32 35 MD0-O	220-240 ~ 50 Hz	20A	5G, 1,5 mm ²	H07RN-F	3G 1,5 mm ²	H07RN-F
ALYS R32 50 MD0-O	220-240 ~ 50 Hz	20A	5G, 2,5 mm ²	H07RN-F	3G 2,5 mm ²	H07RN-F
ALYS R32 70 MD0-O	220-240 ~ 50 Hz	30A	5G, 2,5 mm ²	H07RN-F	3G 2,5 mm ²	H07RN-F

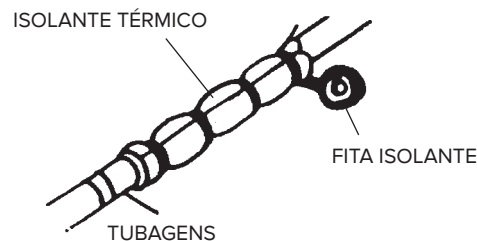
INSTALAÇÃO MULTISPLIT

Modelo da unidade externa	Alimentação	Tipo de interruptor	Cabo de ligação	Tipo de cabo de ligação	Cabo de alimentação	Tipo de cabo de alimentação
DUAL 50 XD0C-O	220-240 ~ 50 Hz	20A	4G 1,5 mm ²	H07RN-F	3G 1,5 mm ²	H07RN-F
TRIAL 80 XD0C-O	220-240 ~ 50 Hz	30A	4G 1,5 mm ²	H07RN-F	3G 1,5 mm ²	H07RN-F
QUAD 110 XD0C-O	220-240 ~ 50 Hz	30A	4G 1,5 mm ²	H07RN-F	3G 2,5 mm ²	H07RN-F

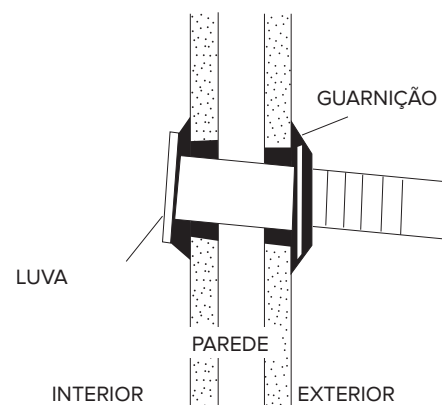
4. FASES CONCLUSIVAS

ATENÇÃO:

- Utilize ferramentas e utensílios manuais adequados.
- Proteja sempre os tubos e os cabos de ligação para evitar que se danifiquem, porque se forem danificados, poderão causar uma fuga de gás. (Lesões pessoais por causa de queimaduras de frio).
- Realize a recarga de gás refrigerante seguindo as indicações especificadas na ficha de segurança do produto, usando vestuário de protecção e evitando fugas bruscas de gás do depósito ou das ligações da instalação. (Lesões pessoais causadas por queimaduras de frio).



1. Enrole um pouco de isolante térmico em torno das uniões da unidade interna e prenda-o com fita isolante.
2. Prenda a parte excedente do cabo dos sinais às tubagens ou à unidade externa.
3. Prenda as tubagens à parede (depois de as ter revestido com fita isolante) utilizando braçadeiras ou coloque-as em condutas de plástico.
4. Vede o furo da parede através do qual passam as tubagens com guarnições apropriadas, para não penetrar água nem ar.
5. No exterior, isole todos as tubagens descobertas, incluindo as válvulas.
6. Se as tubagens tiverem de passar por cima do tecto ou por um sítio húmido e quente, enrole em isolante térmico adicional disponível no mercado, para evitar a formação de condensação.



4.1 Ensaio

Verifique os seguintes pontos:

- UNIDADE INTERNA

1. As teclas ON/OFF e FAN funcionam normalmente?
2. A tecla MODE funciona normalmente?
3. As teclas para definição do ponto de referência e do TEMPORIZADOR funcionam correctamente?
4. Acendem-se todos os indicadores luminosos?
5. As aletas para orientação do ar emitido são eficientes?
6. A condensação é escoada normalmente?

- UNIDADE EXTERNA

1. Existem ruídos ou vibrações durante o funcionamento?
2. O ruído, o fluxo do ar ou o escoamento da condensação podem incomodar os vizinhos?
3. Existem perdas de refrigerante?

NOTA:

O comando electrónico permite a ligação do compressor apenas três minutos após ter sido ligada a tensão.

ATENÇÃO:

- Antes de efectuar qualquer intervenção, certifique-se de que desligou a alimentação eléctrica das unidades.
- Certifique-se de que as instalações a que deve ligar o equipamento estão em conformidade com as normas em vigor.

VERIFICAÇÕES SEM UTILIZAÇÃO DE INSTRUMENTOS

Funcionamento no modo de arrefecimento – Verificações visuais unidade interna

Sintoma	Verificar	Intervenção
1 - Forma-se gelo no permutador da unidade interna.	1.A - Forma-se gelo apenas na parte inferior do permutador: perda de gás. 1.B - Forma-se gelo em todo o permutador: o filtro do ar está obstruído. A temperatura ambiente é baixa (< 20° C).	<ul style="list-style-type: none"> · Localize a fuga e recarregue. · Limpe o filtro do ar. Desligue a ficha eléctrica e o interruptor dedicado antes de realizar operações de limpeza. (Risco de electrocussão) · Verifique a temp. amb.
2 - Não existe formação de condensação.	2.A - Se o permutador da unidade interna permanecer seco e o consumo de corrente eléctrica for muito inferior ao valor nominal, significa que existem fugas.	<ul style="list-style-type: none"> · Identifique a fuga. · Substitua o permutador.
3 - O compressor funciona, mas o arrefecimento é insuficiente.	3.A - O permutador de calor da unidade externa está obstruído ou coberto: a troca térmica é deficiente. 3.B - As aletas do permutador de calor da unidade externa estão dobradas.	<ul style="list-style-type: none"> · Limpe novamente o permutador da unidade externa. · Endireite as aletas do permutador externo.
4 - A temperatura do ar está baixa, mas o arrefecimento é insuficiente.	4.A - O filtro da unidade interna está obstruído. 4.B - O ar recircula na unidade interna. 4.C - Dimensionamento da máquina não adequado ou sobrecarga (p. ex., fontes de calor, sobreocupação,...).	<ul style="list-style-type: none"> · Limpe o filtro. · Permita a livre circulação do ar. · Substitua a máquina ou elimine a sobrecarga.
5 - O compressor permanece parado.	5.A - O compressor está muito quente: protecção térmica.	<ul style="list-style-type: none"> · Aguarde que a temperatura diminua.
6 - A máquina pára depois de alguns minutos de funcionamento.	6.A - O ventilador da unidade interna está avariado.	<ul style="list-style-type: none"> · Substitua o motor. · Utilize apenas peças originais.

DETECÇÃO DE AVARIAS - parte eléctrica

Sintoma	Verificar	Intervenção
1 - Não dá sinal de vida (nenhum indicador luminoso nem sinal sonoro), nem mesmo premindo a tecla ON-OFF da unidade interna.	1.A - Verifique se existe corrente na rede. 1.B - Verifique se a ficha eléctrica está bem inserida na tomada da parede. 1.C - Verifique se o interruptor automático disparou. 1.D - Verifique se o selector não está colocado na posição de paragem.	<ul style="list-style-type: none"> · Restabeleça a alimentação e as ligações correctamente. · Insira correctamente a ficha. · Rearme o interruptor automático. · Posicione o selector noutra função.
2 - O controlo remoto não funciona ou funciona apenas de perto.	2.A - Verifique se as baterias do controlo remoto estão carregadas. 2.B - Verifique se existem obstáculos (cortinas ou objectos de decoração) entre o controlo remoto e o aparelho de ar condicionado. 2.C - Verifique se a distância do climatizador não é demasiado elevada.	<ul style="list-style-type: none"> · Substitua as baterias. · Desloque os eventuais objectos. · Aproxime-se do climatizador.

INLEIDING

Deze handleiding is gericht tot de installateur en de eindgebruiker, die de warmtepompboiler respectievelijk moeten installeren en gebruiken. Het niet opvolgen van de aanwijzingen in deze handleiding heeft het vervallen van de garantie als gevolg.

Dit boekje is een integraal en essentieel onderdeel van het product. Het moet met zorg door de gebruiker worden bewaard en altijd bij het apparaat blijven, ook als dit aan een nieuwe eigenaar wordt gegeven of verkocht en/of op een andere installatie wordt gemonteerd.

Teneinde een correct en veilig gebruik van het apparaat te kunnen waarborgen moeten de installateur en de gebruiker, m.b.t. hun respectievelijke bevoegdheden, de instructies en de aanwijzingen in deze handleiding aandachtig doorlezen aangezien zij belangrijke gegevens bevatten betreffende de veiligheid van de installatie, het gebruik en het onderhoud.

Deze handleiding is verdeeld in twee afzonderlijke delen:

1. GEBRUIKSAANWIJZING EN ONDERHOUD

Dit deel bevat alle nodige informatie voor de juiste werking van het apparaat, de periodieke controles en het onderhoud dat door de gebruiker zelf kan worden uitgevoerd.

2. INSTALLATIE

Dit deel is gericht tot de installateur. Het is een verzameling van aanwijzingen en voorschriften die het gekwalificeerde professionele personeel moet navolgen voor een optimale verwezenlijking van de installatie.

Teneinde de kwaliteit van zijn producten te verbeteren behoudt het bedrijf zich het recht voor de gegevens en de inhoud van deze handleiding zonder voorafgaande waarschuwing te wijzigen.

Ten behoeve van een beter begrip van de inhoud, daar het gaat om een gebruiksaanwijzing die opgesteld is in verschillende talen en geldt voor meerdere landen, zijn alle afbeeldingen op de laatste pagina's bijeengebracht en dus voor alle talen gelijk.

DIT PRODUCT IS CONFORM AAN DE EU RICHTLIJN EU 2012/19/EU

Het symbool van de "afvalemmer met een kruis" op het apparaat, betekent dat het product aan het einde van zijn levenscyclus niet met het gewone huisvuil mag worden meegegeven. Het moet gescheiden worden ingezameld in een speciale vuilstortplaats voor elektrische en elektronische apparatuur of worden ingeruild bij de verkoper tijdens de aanschaf van een nieuw, soortgelijk apparaat.

De gebruiker is verantwoordelijk voor het apart laten inzamelen van het apparaat aan het einde van zijn levensduur.

De juiste inzameling van het apparaat dat niet meer wordt gebruikt, teneinde het te recyclen, te behandelen en het op een milieuvriendelijke wijze te vernietigen, zorgt er mede voor dat er geen mogelijk negatieve effecten worden geproduceerd op het milieu en de volksgezondheid, en helpt de materialen waaruit het product is vervaardigd te hergebruiken.

Voor meer informatie betreffende de beschikbare verzamelmogelijkheden dient u zich te wenden tot de gemeentelijke reinigingsdienst of tot de verkoper van het product.



INHOUDSOPGAVE:**GEBRUIKSAANWIJZING EN ONDERHOUD**

VEILIGHEIDSNORMEN.....	pag. 140
1. MUURMODEL.....	pag. 142
1.1 Bedieningspaneel van de interne eenheid	
1.2 Display.....	pag. 143
2. GEBRUIK.....	pag. 144
2.1 Basisfuncties	
2.2 Speciale functies.....	pag. 145
2.3 Luchtbehandelingsfilters	
3. EENVOUDIG ONDERHOUD.....	pag. 146
3.1 Reiniging van de filters	
3.2 Reiniging van de airconditioner	
4. ONDERHOUD EINDE SEIZOEN.....	pag. 147
4.1 Als de airconditioner het niet doet	

INSTALLATIE

TOEBEHOREN VOOR DE INSTALLATIE.....	pag. 148
VEILIGHEIDSNORMEN.....	pag. 149
1. INSTALLATIE.....	pag. 152
1.1 Plaats van installatie	
1.2 Minimum afstanden	
1.3 Installatie van het sjabloon.....	pag. 153
1.4 Installatie van de interne eenheid	
1.5 Installatie van de externe eenheid.....	pag. 154
2. LEIDINGEN EN AANSLUITINGEN.....	pag. 155
2.1 Aansluiting van de koelleidingen	
2.2 Afvoer van het condenswater van de interne eenheid	
2.3 Afvoer van het condenswater van de externe eenheid	
2.4 Gereedschap.....	pag. 156
2.5 Dikte van de koperen buizen	
2.6 Hoe men de leidingen aansluit	
2.7 Aansluitingen op de interne eenheid	
2.8 Aansluitingen op de externe eenheid.....	pag. 157
2.9 Creëren van een vacuüm en controleren of er geen lekken zijn.....	pag. 158
2.10 Bijvullen koelmiddel.....	pag. 160
2.11 Vulling met koelgas	
3. ELEKTRISCHE AANSLUITINGEN.....	pag. 161
3.1 Aansluiting interne eenheid	
3.2 Aansluiting externe eenheid	
3.3 Aansluiting op het elektriciteitsnet.....	pag. 162
3.4 Soort aansluitingen	
4. AFSLUITENDE FASEN.....	pag. 163
4.1 Testen	
AFMETINGEN.....	pag. 165
BEDRADING.....	pag. 169
LEGENDA.....	pag. 173
LABEL INTERNE EN EXTERNE EENHEID.....	pag. 176



GEBRUIKSAANWIJZING EN ONDERHOUD










VEILIGHEIDSVOORSCHRIFTEN

BEWAAR EN RAADPLEEG DIT BOEKJE ZORGVULDIG, DAAR ALLE WAARSCHUWINGEN BELANGRIJKE INFORMATIE BEVATTEN VOOR DE VEILIGHEID TIJDENS INSTALLATIE, GEBRUIK EN ONDERHOUD.



Legenda Symbolen:

-  Het niet opvolgen van deze aanwijzingen leidt tot risico van verwondingen van personen, die in bepaalde omstandigheden zelfs dodelijk kunnen zijn.
-  Wanneer u deze waarschuwingen niet naleeft, riskeert u dat voorwerpen, planten of dieren in bepaalde omstandigheden zelfs zwaar geschaad kunnen worden.

NORM	RISICO	
Voer geen handelingen uit waarbij u het apparaat moet openen.	Elektrische schokken door elementen die onder spanning staan. Persoonlijk letsel door verbranden met hete onderdelen of wonden door aanwezigheid van scherpe randen of uitstekende delen.	
Voer geen handelingen uit waarbij u het apparaat van zijn plaats moet halen.	Elektrische schokken door elementen die onder spanning staan. Persoonlijk letsel: brandwonden door afkoeling vanwege gas dat uit losgemaakte leidingen stroomt. Volgens de regelgeving moet de lettergrootte voor hoofdletters minimaal 3 mm zijn.	
Zet het apparaat niet aan/uit door de stekker van de voedingskabel in of uit het stopcontact te halen.	Elektrische schokken door beschadiging van de kabel, stekker of contactdoos.	
De voedingskabel niet oprollen/veranderen/verwarmen en geen zware voorwerpen op de voedingskabel plaatsen	Elektrische schokken door ongeïsoleerde draden die onder spanning staan.	
Raak de elektrische onderdelen niet onmiddellijk na het uitschakelen van de voeding aan. Wacht minstens 10 minuten na uitschakeling van de eenheid.	Persoonlijk letsel door elektrische schokken.	
Laat geen voorwerpen op het apparaat staan.	Persoonlijk letsel door voorwerpen die vallen doordat ze op een trillend apparaat liggen	
Klim niet op het apparaat.	Persoonlijk letsel door voorwerpen die van het apparaat vallen	
Klim niet op instabiele stoelen, krukken, trappen of andere voorwerpen om het apparaat te reinigen.	Persoonlijk letsel door vallen of door beklemming (bij een vouwtrap).	
Voer geen schoonmaakwerkzaamheden op het apparaat uit voordat u het apparaat heeft uitgezet, de stekker eruit heeft getrokken of de betreffende schakelaar uit heeft gezet.	Elektrische schokken door elementen die onder spanning staan.	
Dit apparaat kan gebruikt worden door kinderen vanaf de leeftijd van 8 jaar of door onervaren personen, mits onder toezicht of na naar behoren geïnstrueerd en geïnformeerd te zijn over het veilig gebruik van het apparaat en de mogelijke risico's die ermee verbonden zijn.	Beschadiging van het apparaat door onjuist gebruik. Persoonlijk letsel	

NORM	RISICO	
Dit apparaat kan gebruikt worden door personen met lichamelijke, verstandelijke of zintuiglijke beperkingen, mits onder toezicht of na naar behoren geïnstrueerd en geïnformeerd te zijn over het veilig gebruik van het apparaat en de mogelijke risico's die ermee verbonden zijn.	Beschadiging van het apparaat door onjuist gebruik. Persoonlijk letsel	
Richt de luchtstroom niet naar gasfornuizen of gaskachels	Explosies, brand of vergiftiging door uitstromend gas dat uit spuitgaatjes gestroomd is. Door de luchtstroom gedooftde vlammen.	
Steek uw vingers niet in de ventilatieopeningen en de luchtinlaatroosters.	Elektrische schokken door elementen die onder spanning staan. Persoonlijk letsel: snijwonden.	
Drink het condenswater niet.	Persoonlijk letsel door vergiftiging.	
In het geval u een brandlucht ruikt of rook uit het apparaat ziet komen, moet u de elektrische voeding uitschakelen, de ramen openen en een installateur inschakelen.	Persoonlijk letsel door brandwonden of inademing van rook.	
Kinderen mogen niet met het apparaat spelen.	Beschadiging van het apparaat door onjuist gebruik. Persoonlijk letsel.	
Reiniging en onderhoud mogen niet zonder toezicht van volwassenen door kinderen worden uitgevoerd.	Beschadiging van het apparaat door onjuist gebruik. Persoonlijk letsel.	
Voer geen handelingen uit waarbij u het apparaat van zijn plaats moet halen.	Lekkage als gevolg van water dat uit losgeraakte leidingen stroomt.	
Laat geen voorwerpen op het apparaat staan.	Beschadiging van het apparaat of onderliggende voorwerpen doordat het apparaat van de muur losraakt.	
Als de voedingskabel beschadigd is moet hij worden vervangen door de fabrikant of door diens technische servicedienst of in ieder geval door iemand met een gelijkwaardige beroepsbekwaamheid, zodat elk risico wordt voorkomen	Persoonlijk letsel door elektrische schokken.	
De eenheid niet in werking stellen in de buurt van gevaarlijke stoffen en brandbare of bijtende gassen	Risico op brand, letsel, explosies	
Gebruik geen insecticiden, oplosmiddelen of agressieve schoonmaakmiddelen om het apparaat te reinigen.	Beschadiging van de plastic onderdelen of van de gelakte onderdelen.	
Gebruik het apparaat niet voor andere doeleinden dan voor een normaal huishoudelijk gebruik.	Beschadiging van het apparaat door overbelasting. Beschadiging van de verkeerd gebruikte onderdelen.	
Richt de luchtstroom niet op kostbare voorwerpen, planten of dieren.	Beschadiging of nadelige invloeden door teveel koude/warmte, vochtigheid of ventilatie.	
Gebruik de airconditioner niet lang achter elkaar als de vochtigheid hoger is dan 80%.	Beschadiging van voorwerpen door druppelen van condenswater uit het apparaat.	
Geen andere elektrische apparaten, meubels of voorwerpen plaatsen die de slecht tegen de vochtigheid onder de interne of externe eenheid kunnen.	Mogelijk weggelopen van condenswater oorzaak van beschadigingen of storingen.	
Zorg voor voldoende ventilatie van de ruimte waarin de airconditioner geïnstalleerd is als ook een verbrandingsapparaat aanwezig is.	Zuurstofgebrek	
Stelt u zich niet te lang bloot aan de luchtstroom van het apparaat	Gezondheidsproblemen	
Controleer minstens één keer per jaar of het frame en de ondersteuningsstructuur van de externe eenheid nog in goede staat zijn.	Persoonlijk letsel door vallende voorwerpen, schade aan het product	

1. MUURMODEL

De airconditioner bestaat uit twee (of meer) eenheden, die met elkaar verbonden zijn door middel van (goed geïsoleerde) koperen leidingen en een elektrische voedingskabel. De interne eenheid moet worden geïnstalleerd op een muur in het lokaal waarvan men het klimaat wenst te regelen. De externe eenheid kan op de grond of met speciale montagebeugels aan de muur worden gemonteerd.

In geval van installatie van het type "monosplit", wordt de externe eenheid uitsluitend aangesloten op één interne eenheid, terwijl in het geval van "multisplit"-installatie op een enkele externe eenheid meerdere interne eenheden aangesloten worden.

Tips voor een goede werking:

- Men moet de airconditioner op de juiste wijze geselecteerd (berekend) hebben om de capaciteit zo goed mogelijk en met het beste rendement te benutten. (Risico dat het apparaat niet optimaal presteert).
- Bedek niet de verschillende in- en uitgangen van de lucht. (Risico oververhitting van het apparaat).
- Gebruikt men het apparaat voor lange tijd niet, dan moet men de elektrische voedingskabel losmaken aangezien het apparaat altijd onder spanning staat. (Gevaar voor brand, inademen van rook en persoonlijk letsel).
- Voor een optimaal rendement van het apparaat, de kamertemperatuur door middel van de swing-functie gelijkmatig houden, deuren en ramen sluiten en de filters regelmatig reinigen.
- De ruimte niet overmatig koelen om plotselinge temperatuurveranderingen te voorkomen

OPGELET:

- Niet het apparaat met de stekker in- of uitschakelen, hierdoor loopt men het risico op elektrische schokken.
- Klim niet op de interne of externe eenheid en zet er geen dingen op om niet het risico te lopen op persoonlijk letsel door vallen of schade door vallende voorwerpen.
- Stelt u zich niet te lang bloot aan de directe luchtstroom van het apparaat (risico op persoonlijk letsel door sensibilisering van de huid)

1.1 Bedieningspaneel van de interne eenheid

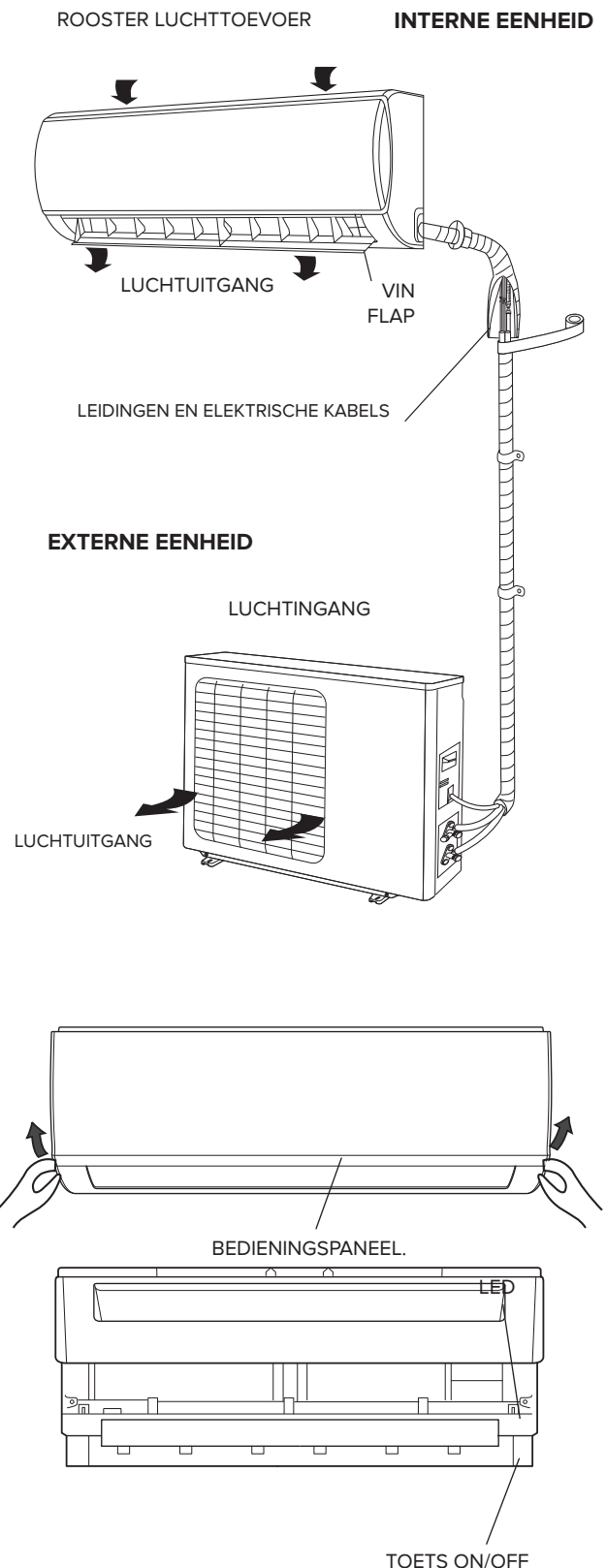
TOETS "ON/OFF"

Door op deze toets te drukken gaat de eenheid aan/uit. De bedrijfsmodus is AUTO (Tset = 24°C).

Door de on/off-toets 2 keer achter elkaar in te drukken, gaat de airconditioner in de bedrijfsmodus geforceerde cooling (uitsluitend gebruikt door de installateur in de testfase).

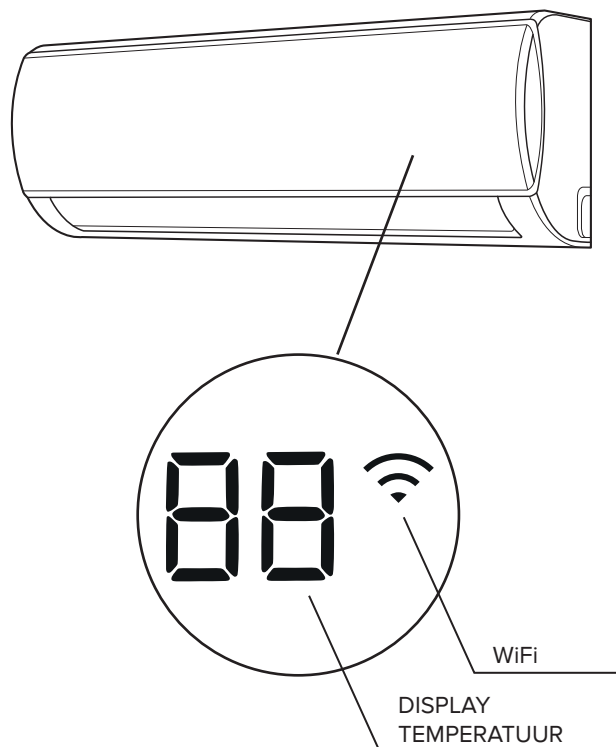
OPGELET:

- Raak de keuzeschakelaar niet met vochtige handen aan (risico van persoonlijk letsel door schokken).




1.2 Smart Display

De airconditioner beschikt over een display waarmee de bedrijfsparameters kunt bekijken (zie afbeelding).



• Led 88

- **ON** verschijnt voor 3 seconden bij aanschakeling van TIMER, SWING, TURBO of SILENCE..
- **OF** verschijnt voor 3 seconden bij uitschakeling van TIMER, SWING, TURBO of SILENCE.
- **df** verschijnt tijdens defrost: duidt aan dat de ontdooifunctie is aangeschakeld in de externe eenheid
- **SC** verschijnt tijdens de werking van de SELF CLEAN
- **EF** verschijnt tijdens de voorverwarmingsfase van de koelvloeistof, met afstelling van de ventilator van de interne eenheid, en houdt aan zolang het gas de temperatuur van 23°C niet heeft bereikt. Deze functie vermijdt dat er koude lucht in de omgeving wordt geblazen tijdens het begin van de werking.
- **FP** verschijnt tijdens de antivries modus.
-  Wi-Fi kan worden waargenomen wanneer de Wi-Fi-functie actief is en de airconditioner is verbonden met internet voor huishoudelijk internet. (alleen met Wi-Fi-kit, apart aan te schaffen)

2. GEBRUIK

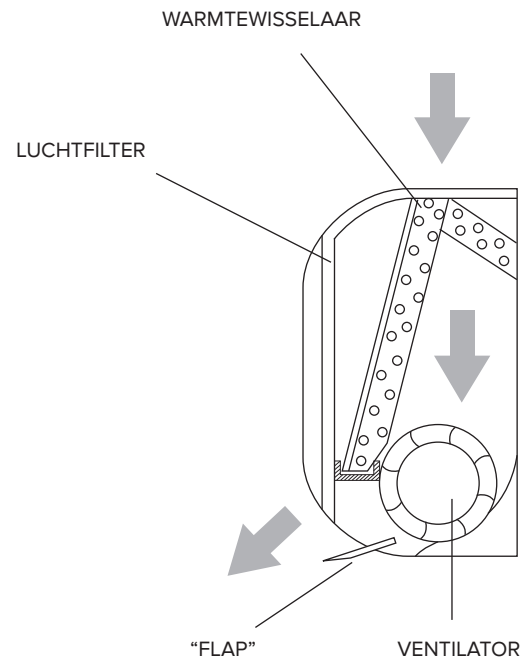
De airconditioner is een apparaat dat ontworpen is om de ideale omgevingscondities te creëren voor het welzijn van de mensen in het lokaal. Hij kan geheel automatisch de lucht afkoelen, ontvochtigen en verwarmen.

De lucht wordt door de ventilator aangezogen, loopt door het bovenste rooster en gaat dan door de filter heen, die de stof tegenhoudt. Vervolgens wordt de lucht in de richting geleid van de vinnen van een "warmtewisselaar": dit is een spiraalbuis met vinnen die lucht koelt en ontvochtigt of de lucht verwarmt. De onttrokken (of afgegeven) warmte wordt door de externe eenheid aan de buitenlucht afgegeven (of onttrokken).

Tenslotte geeft de ventilator de lucht in de ruimte af: de richting van de luchtuitgang kan verticaal worden geregeld door de "flap" (en horizontaal met de horizontale deflectoren).

2.1 Basisfuncties

- **VERWARMING**
In deze bedrijfsmodus verwarmt de airconditioner de lokalen in de bedrijfsmodus "warmtepomp"
- **KOELING**
In deze bedrijfsmodus koelt de airconditioner het lokaal en reduceert tegelijkertijd de luchtvochtigheid.
- **VENTILATIE**
Met deze functie kan men de lucht in de kamer laten circuleren
- **ONTVOCHTIGING**
Deze modus werkt afwisselend met koel- en ventilatiecycli om de lucht te ontvochtigen zonder de kamertemperatuur noemenswaardig te veranderen.
- **AUTO** (alleen voor monosplit-installaties)
De modus en de snelheid van de ventilator worden automatisch ingesteld op basis van de waargenomen omgevings-temperatuur.
- **TURBO**
Met deze functie kan de airconditioner de ingestelde temperatuur binnen zeer kort tijdsbestek bereiken.
- **TIMER**
Deze functie maakt het mogelijk om de airconditioner op het gewenste tijdstip in te schakelen of uit te zetten.
- **VERTICALE SWING**
Met deze functie kan het automatisch heen en weer bewegen van de flap gestart worden.



2.2 Speciale functies

- **Wi-Fi** (alleen met Wi-Fi-kit, apart aan te schaffen)
Met deze functie kan de airconditioner via een smart device (smartphone / tablet), binnen en buiten huis worden bediend. Hiervoor is de download en het gebruik van de ARISTON CLIMA-app nodig.
- **SLEEP FUNCTIE**
Deze functie past automatisch de temperatuur zodanig aan dat gedurende de nacht een prettiger temperatuur wordt gehandhaafd.
- **FOLLOW-ME FUNCTIE**
De werking van de airconditioner hangt af van de sensor van de afstandsbediening die de reële kamertemperatuur detecteert van de ruimte waarin het apparaat zich bevindt.
- **SELF CLEAN** (alleen voor monosplit-installaties)
In de self clean-modus zal de airconditioner automatisch de verdamper reinigen en drogen, waardoor deze in optimale omstandigheden zal blijven voor het volgende gebruik
- **HORIZONTALE SWING**
Met deze functie kan het automatisch heen en weer bewegen van de interne horizontale deflectoren gestart worden.
- **LOW AMBIENT**
Deze functie maakt het mogelijk dat de airconditioner in de cooling-modus werkt met externe temperaturen onder de 15°C.
- **SENSOR VOOR LEKKEN VAN KOELMIDDEL** (alleen in koelmodus) (alleen voor monosplit-installaties)
De airconditioner identificeert mogelijke lekken van koelmiddelen en toont "EC" op de display (in het geval van een led display, knipperen de RUN en TIMER leds)
- **AUTORESTART**
Deze functie maakt het mogelijk dat de airconditioner, in het geval van een elektriciteitsstoring, na het terugkeren van de elektriciteit weer in werking treedt met laatst ingestelde functie (modus, temperatuur, snelheid ventilator en stand van flap)
- **SILENCE** (alleen voor monosplit installaties)
Deze functie maakt het mogelijk dat de airconditioner een minimale snelheid van de ventilator van de interne eenheid instelt, waardoor de ruimte zeer stil wordt.
- **MEMORY**
Deze toets wordt gebruikt om de huidige instellingen te bewaren of om de voorgaande instellingen te herstellen.
- **LED**
Met deze functie kan de display van de interne eenheid worden uitgeschakeld.
- **VENTILATOR MET 12 SNELHEDEN**
Voor elk van de 3 instelbare snelheden (HIGH, MED. LOW) beschikt de airconditioner over drie onderliggende snelheidsniveaus (HIGH, HIGH+, HIGH- , MED, MED+, MED-, LOW, LOW+,LOW-) die automatisch worden ingesteld. Deze 9 subniveaus zorgen ervoor dat de airconditioner, in combinatie met de snelheden van de functies ontvochtiging, turbo en silence, in totaal over 12 snelheden voor de luchtstroom beschikt.
- **FLAP AUTO MEMORY**
Wanneer de airconditioner uitgeschakeld wordt, slaat het apparaat automatisch de laatst ingestelde positie van de flap op.
- **BOOSTER** (alleen voor monosplit installaties)
Deze functie reduceert de tijdsduur vereist voor het bereiken van de ingestelde temperatuur.
- **ZELF-REINIGING** (alleen voor monosplit installaties)
Deze functie invertteert de rotatiezin van de ventilator van de externe eenheid en richt zo de luchtstroom op de externe wisselaar, die wordt gezuiverd van onzuiverheden. Deze functie garandeert een lange levensduur van het product. Wordt geactiveerd elke keer dat het toestel wordt uitgeschakeld en tijdens de functie SELF CLEAN.

2.3 Luchtbehandelingsfilters

- **Geurloze filter**
Verwijder slechte geuren en vluchtige organische stoffen

3. EENVOUDIG ONDERHOUD

OPGELET:

- Voordat men tot reiniging overgaat moet u de stekker eruit trekken of de betreffende schakelaar uitschakelen (risico van persoonlijk letsel door elektrische schok).
- Niet de airconditioner met natte handen aanraken (risico elektrische schokken)
- In het geval dat men het apparaat moet reinigen moet men niet op instabiele stoelen of tafels klimmen (risico van persoonlijk letsel door vallen).
- Bij het verwijderen van de filters moet men oppassen om niet de metalen delen aan te raken, in het bijzonder dient men op de warmtewisselaar van de interne eenheid te letten (risico van snijwonden).

3.1 Reiniging van de filters

Om een goed rendement van de airconditioner te waarborgen, is reiniging van de filters van essentieel belang. Voor woningen is het raadzaam om het apparaat elke twee weken te reinigen. Op het scherm verschijnt hoe dan ook, in functie van het aantal werkuren van de airconditioning, het verzoek voor reiniging van de luchtfilters of vervanging van de speciale filters

Filter

De filter van de interne unit voorzichtig naar boven duwen om los te maken. (fig.1). dan verwijderen door hem naar u toe te trekken. (afb. 2) Reinig ze met een stofzuiger of was ze met lauw water en een neutraal schoonmaakmiddel. Voor u ze het apparaat weer inschuift moet u ze goed drogen. Laat ze niet in de zon liggen. Laat de airconditioner niet zonder luchtfilters werken.

Luchtbehandelingsfilters

Open het frontpaneel en verwijder de antistoffilters zoals hierboven beschreven. Verwijder de luchtbehandelingsfilters zoals weergegeven in afb. 3.

• Geurloze filter

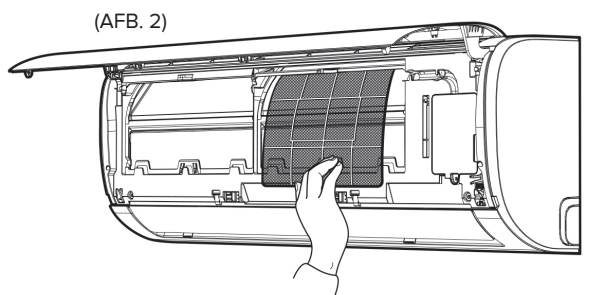
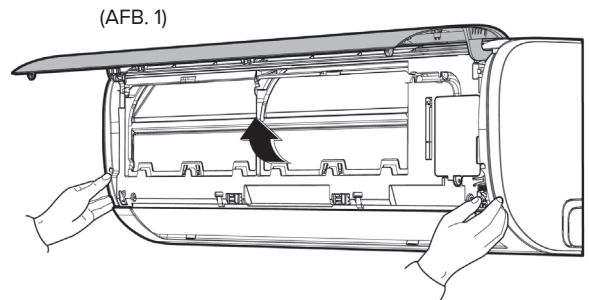
Verwijder slechte geuren en vluchtige organische stoffen

Deze filters moeten worden vervangen zodra zij niet meer in staat om hun functie (ongeveer 24 maanden) uitvoeren.

3.2 Reiniging van de airconditioner

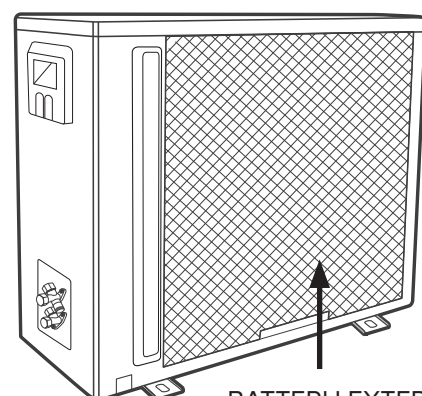
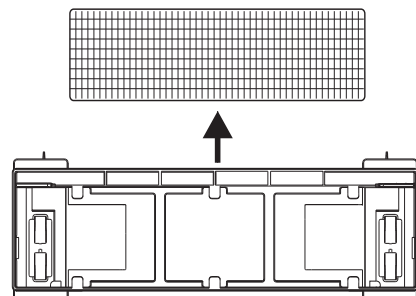
Reinig de interne eenheid en ook eventueel de afstandsbediening met een vochtige doek (niet warmer dan 40°C) en neutrale zeep; gebruik geen oplosmiddelen of agressieve schoonmaakmiddelen, insecticiden en sprays (risico van beschadiging en corrosie van de plastic onderdelen van het apparaat). Wees vooral voorzichtig bij de reiniging van het frontpaneel, daar dit zeer gevoelig voor krassen is.

Als de batterij van de externe eenheid verstopt is, de bladeren en het vuil verwijderen en vervolgens het stof verwijderen met een luchtstroom of een beetje water.



(AFB. 3)

FILTERS



BATTERIJ EXTERNE EENHEID

4. ONDERHOUD EINDE SEIZOEN

OPGELET:

- Voordat men tot reiniging overgaat moet u de stekker eruit trekken of de betreffende schakelaar uitschakelen (risico van persoonlijk letsel door elektrische schok).
- Niet de airconditioner met natte handen aanraken (risico elektrische schokken)
- In het geval dat men het apparaat moet reinigen moet men niet op instabiele stoelen of tafels klimmen (risico van persoonlijk letsel door vallen).
- Bij het verwijderen van de filters moet men oppassen om niet de metalen delen aan te raken, in het bijzonder dient men op de warmtewisselaar van de interne eenheid te letten (risico van snijwonden).

1. Reinig de filters en zet ze weer op hun plaats.
2. Laat de airconditioner op een zonnige dag enkele uren in ventilatiefunctie werken, op die manier kunnen de interne delen goed drogen.
3. Trek de stekker eruit of schakel de automatische schakelaar.

4.1 Als de airconditioner het niet doet

1. Als het apparaat geen teken van leven geeft, controleren of:
 - er netspanning aanwezig is
 - de automatische schakelaar niet doorgeslagen is
 - er misschien een (korte) onderbreking van de netspanning geweest is
 - de airconditioner aangaat als op de ON-OFF toest op de interne eenheid gedrukt wordt
2. Als het koelings- of verwarmingseffect minder lijkt dan normaal:
 - is de temperatuur goed ingesteld op de afstandsbediening?
 - staat er een raam of deur open?
 - staat de interne eenheid in de zon?
 - zijn de filters verstopt?
 - zijn er hindernissen voor de vrije luchtcirculatie rondom de externe eenheid of de interne eenheid?

De prestaties en eigenschappen van elke willekeurige koelmachine zijn in hoge mate afhankelijk van de omgevingscondities waarin de interne en externe eenheid moeten functioneren.

GRENSVOORWAARDEN VOOR WERKING

Koeling	externe temperatuur van -15° tot 50° C
Verwarming	externe temperatuur van 0° tot 30° C
Ontvochtiging	externe temperatuur van 0° tot 50° C


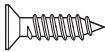


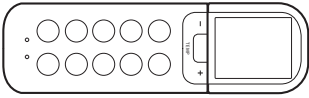
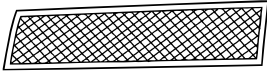
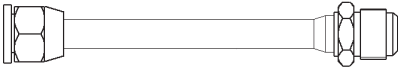
OPGELET:

De relatieve vochtigheid in de ruimte moet lager dan 80% zijn. Als de airconditioner boven deze grens werkt, kan zich condens op het oppervlak vormen wat druppelen kan veroorzaken.

INSTALLATIE

MONOSPLIT 2,5 - 3,5 - 5 - 7 kW / MULTISPLIT 5,5 - 8 - 11 - 12,1 kW

Toebehoren voor de installatie

Naam en vorm	H.v.h.	Gebruik
Sjabloon voor de interne eenheid 	1	Voor het installeren van de interne eenheid
Pluggen + schroeven 	5	
Buisje voor condensafvoer met afdichting 	1	Voor de afvoer vanuit de externe eenheid
Batterijen 	2	Voor de afstandsbediening
Afstandsbediening met beschermhoes 	1 + 1	
Luchtbehandelingsfilter 	2	
Adapter 3/8" - 1/2" 	1	QUAD 110 XD0C-O 1/2" -> 3/8"
	2	PENTA 121 XD0C-O 1/2" -> 3/8" 3/8" -> 1/2"

Compatibiliteit interne eenheden - externe eenheden

Elke interne eenheid kan aangesloten worden op een externe eenheid volgens het volgende schema



TYPE INSTALLATIE	EXTERNE EENHEID	INTERNE EENHEID	SET
MONOSPLIT	MONO R32 UNIV 25 MD0-O	ALYS R32 25 UD0-I	ALYS R32 25 MUDO
	MONO R32 UNIV 35 MD0-O	ALYS R32 35 UD0-I	ALYS R32 35 MUDO
	MONO R32 UNIV 50 MD0-O	ALYS R32 50 UD0-I	ALYS R32 50 MUDO
	MONO R32 UNIV 70 MD0-O	ALYS R32 70 UD0-I	ALYS R32 70 MUDO
MULTISPLIT	DUAL 50 XD0C-O	ALYS R32 25 UD0-I ALYS R32 35 UD0-I ALYS R32 50 UD0-I ALYS R32 70 UD0-I	---
	TRIAL 80 XD0C-O		
	QUAD 110 XD0C-O		
	PENTA 121 XD0C-O		











VEILIGHEIDSVOORSCHRIFTEN

BEWAAR EN RAADPLEEG DIT BOEKJE ZORGVULDIG, DAAR ALLE WAARSCHUWINGEN BELANGRIJKE INFORMATIE BEVATTEN VOOR DE VEILIGHEID TIJDENS INSTALLATIE, GEBRUIK EN ONDERHOUD.



Legenda Symbolen:

-  Het niet opvolgen van deze aanwijzingen leidt tot risico van verwondingen van personen, die in bepaalde omstandigheden zelfs dodelijk kunnen zijn.
-  Wanneer u deze waarschuwingen niet naleeft, riskeert u dat voorwerpen, planten of dieren in bepaalde omstandigheden zelfs zwaar geschaad kunnen worden.

NORM	RISICO	
Controleer dat het vertrek waar men de installatie uitvoert en het net waar men het apparaat op aansluit aan alle voorschriften voldoen.	Elektrische schokken door het aanraken van niet goed geïnstalleerde geleiders die onder spanning staan.	
Tijdens het boren in de muur moet u zorgen dat bestaande elektrische kabels of leidingen niet beschadigd worden.	Elektrocutie door het aanraken van geleiders die onder spanning staan. Explosies, brand of vergiftiging door gaslekken vanuit beschadigde leidingen.	
Bescherm leidingen en verbindingkabels, zodat ze niet worden beschadigd.	Elektrocutie door het aanraken van geleiders die onder spanning staan. Brandwonden door afkoeling vanwege gas dat uit de beschadigde leidingen stroomt.	
Gebruik geschikt gereedschap en werktuig, in het bijzonder moet u controleren dat het gereedschap niet beschadigd of versleten is en dat het handvat in orde is en er stevig opzit; verder moet u het op de juiste manier gebruiken, voorkomen dat het valt en het na gebruik weer opbergen.	Persoonlijk letsel door rondvliegende splinters of brokken, inademen van stof, wonden door stoten, snijden, prikken of schaven.	
Gebruik elektrische gereedschappen, die geschikt zijn voor dit werk. Let er vooral op dat de voedingskabel en de stekker goed zijn en dat ronddraaiende of heen en weer gaande delen goed vast zitten. Gebruik ze op de juiste manier, zorg dat ze niet naar beneden kunnen vallen, en leg ze na ieder gebruik op een veilige plaats neer, waarbij men de stekker uit het stopcontact trekt.	Persoonlijk letsel door schokken, rondvliegende splinters of brokken, inademen van stof, wonden door stoten, snijden, prikken, schaven, lawaai of vibraties.	
Controleer dat verplaatsbare trappen op de juiste manier neer worden gezet, dat ze van een degelijke kwaliteit zijn, dat de treden heel zijn en niet glad, dat ze niet worden verplaatst terwijl er iemand op staat. Laat eventueel iemand hierop letten.	Persoonlijk letsel door vallen of door beklemming (bij een vouwtrap).	
Controleer of de trapladders stevig vast staan, of ze van een degelijke kwaliteit zijn, of de treden heel zijn en niet glad, of ze handleuningen hebben voor wie naar boven klimt en relingen op het platform.	Persoonlijk letsel door het naar beneden vallen.	
Controleer bij het werken op hoge plaatsen (meer dan twee meter) dat er railingen zijn langs de loopruimte op de werkplek of individuele veiligheidsriemen tegen vallen, dat men bij een val niet tegen gevaarlijke objecten kan vallen en dat een eventuele val gebroken wordt door zacht materiaal.	Persoonlijk letsel door stoten en struikelen.	
Draag tijdens de werkzaamheden persoonlijke beschermende kleding en veiligheidsvoorzieningen.	Persoonlijk letsel door schokken, rondvliegende splinters of brokken, inademen van stof, wonden door stoten, snijden, prikken, schaven, lawaai of vibraties.	
De werkzaamheden binnen het apparaat zelf moeten zeer voorzichtig worden uitgevoerd om niet plotseling tegen scherpe delen aan te stoten.	Persoonlijk letsel door snijden, prikken, schaven.	

NORM	RISICO	
Vul het koelmiddel voorzichtig bij en houd U aan de voorschriften op de veiligheidskaart die bij het koelmiddel hoort, trek beschermende kleding aan en voorkom dat het gas plotseling en met kracht uit de bus of fles, of de airconditioner zelf kan stromen.	Persoonlijk letsel door brandwonden door afkoeling.	
Richt de luchtstroom niet naar gasfornuizen of gaskachels	Explosies, brand of vergiftiging door uitstromend gas nadat de vlam door de luchtstroom is gedoofd.	
Installeer de externe eenheid niet op plaatsen waar deze gevaar of hinder kan veroorzaken voor langskomende personen, of waar deze vanwege het geluid, de warmte of de luchtstroom hinderlijk kan zijn.	Persoonlijk letsel door stoten, struikelen, geluid, overmatige luchtstroming.	
Installeer het toestel op een plaats die volgens de geldende voorschriften voldoet aan de IP-aanduiding van het apparaat.	Beschadiging van het apparaat, letsel	
Bij het ophijzen van voorwerpen met hijskranen of dergelijke moet men controleren dat deze stabiel staan opgesteld en in een goede toestand verkeren, gezien het te verplaatsen gewicht en de noodzakelijke bewegingen. Tuig de lading op de juiste manier in de banden, bevestig extra koorden om slingerbewegingen te kunnen dempen, zorg dat men een goed uitzicht heeft over het gehele gebied van de beweging en verbied dat iemand onder de lading loopt of staat.	Persoonlijk letsel door vallende voorwerpen. Beschadiging van het apparaat zelf of andere voorwerpen door vallen en stoten.	
Richt de luchtstroom niet op kostbare voorwerpen, planten of dieren.	Beschadiging of nadelige invloeden door teveel koude/warmte, vochtigheid of ventilatie.	
Installeer het apparaat op een stevige wand, die niet aan trillingen is blootgesteld.	Geluidsproductie tijdens het bedrijf.	
Zorg dat de condens weg kan, zodat het naar plaatsen kan stromen waar deze geen hinder of schade veroorzaakt aan personen, voorwerpen of dieren.	Beschadiging van voorwerpen door druppelend water.	
Voer de elektrische aansluitingen uit met behulp van geleiders met de juiste diameter.	Brand door oververhitting als gevolg van het passeren van elektrische stroom in te smalle kabels.	
Gebruik elektrische gereedschappen, die geschikt zijn voor dit werk. Let er vooral op dat de voedingskabel en de stekker goed zijn en dat ronddraaiende of heen en weer gaande delen goed vast zitten. Gebruik ze op de juiste manier, zorg dat ze niet naar beneden kunnen vallen, en leg ze na ieder gebruik op een veilige plaats neer, waarbij men de stekker uit het stopcontact trekt.	Beschadiging van het apparaat zelf of andere voorwerpen door rondvliegende splinters, vallen, stoten en snijden.	
Gebruik geschikt materiaal voor de bescherming van het apparaat en de omgeving rond de werkplek.	Beschadiging van het apparaat zelf of omliggende voorwerpen door rondvliegende splinters, stoten en sneden.	
Wees voorzichtig bij het verplaatsen van het apparaat.	Beschadiging van het apparaat zelf of nabije voorwerpen door stoten, klemmen en snijden.	
Organiseer de verplaatsingen van materiaal en gereedschappen zodanig, dat dit op een veilige manier kan gebeuren, voorkom dat materiaal wordt opgestapeld en kan vallen of schuiven.	Beschadiging van het apparaat zelf of nabije voorwerpen door stoten, klemmen en snijden.	
Heractiveer alle veiligheidsvoorzieningen en controles die u gedurende een ingreep op het apparaat heeft moeten uitschakelen en controleer, voordat u het apparaat weer inschakelt, dat deze voorzieningen weer werken.	Beschadiging of blokkering van het apparaat door ongecontroleerde werking.	
Het apparaat moet worden geïnstalleerd volgens de geldende landelijke normen voor installatie,	Persoonlijk letsel	
Als de voedingskabel beschadigd is moet hij worden vervangen door de fabrikant of door diens technische servicedienst of in ieder geval door iemand met een gelijkwaardige beroepsbekwaamheid, zodat elk risico wordt voorkomen	Persoonlijk letsel door elektrische schokken.	

NORM	RISICO	
De installatie moet uitgevoerd worden door erkende vaklui, die aan de wettelijke vereisten voldoen.	Persoonlijk letsel	
Tijdens de installatie moet eerst de aansluiting van de koeling worden uitgevoerd en daarna de elektrische aansluiting. Bij vervanging moet u de handelingen in omgekeerde volgorde uitvoeren.	Persoonlijk letsel door elektrische schokken of brandwonden door koudvuur, verwondingen door stoten, snijwonden, schaafwonden	
De airconditioner moet geaard zijn om elektrische schokken te voorkomen. De aardleiding niet aansluiten op bliksemafleiders, water- of gasleidingen, aardleidingen van de telefooninstallatie.	Persoonlijk letsel door elektrische schokken.	
De airconditioner niet installeren in de buurt van warmtebronnen of ontvlambaar materiaal.	Persoonlijk letsel, risico op brand	
Plaats de airconditioner niet in de buurt van warmtebronnen, ontvlambaar materiaal of in een omgeving met continu draaiende ontstekingsbronnen (bv.: open vuur, een werkend gastoestel of een werkende elektrische oven).	Persoonlijk letsel, risico op brand	
Plaats de airconditioner niet in ruimten waar het gevaar bestaat dat er ontvlambaar gas gaat lekken.	Persoonlijk letsel, risico op brand	
Zodra de installatie voltooid is, controleren of er geen gas lekt in de werkomgeving. Bij lekkend koelmiddel onmiddellijk de ruimte verluchten.	Persoonlijk letsel, risico op brand	
Tijdens de installatie of verplaatsing van de airconditioner moet u ervoor zorgen dat het koelcircuit ontvlucht wordt zodat er geen lucht meer aanwezig is. Gebruik uitsluitend het gespecificeerde koelmiddel (R32).	Schade aan het toestel, persoonlijk letsel	

1. INSTALLATIE

1.1 Plaats van installatie

Controleer dat de plaats van installatie en de netwerken waarop het toestel aangesloten moet worden, aan alle geldende normen voldoen. De interne eenheid moet in een aangepaste ruimte geïnstalleerd worden, met inachtneming van de volgende voorwaarden:

- degelijke luchtcirculatie;
- aangepaste afvoer;
- het lawaai van de interne eenheid mag andere personen niet storen;
- stevige en stabiele structuur: de plaats van installatie mag niet onderhevig zijn aan trillingen;
- de structuur moet het gewicht van de eenheid kunnen dragen;
- blijf op minstens 1 meter afstand van eventuele elektrische toestellen (bv.: televisie, radio, computer).

De eenheid mag NIET op de volgende plaatsen geïnstalleerd worden:

- vlak bij eender welke bron van warmte, damp of brandbaar gas;
- vlak bij brandbare objecten zoals gordijnen of kleding;
- in de buurt van obstakels die de luchtcirculatie zouden kunnen blokkeren;
- in een ruimte met rechtstreeks invallend zonlicht.

De apparatuur moet geïnstalleerd worden in een goed ventilate ruimte, waarvan de afmetingen overeenstemmen met de omgeving.

VOOR MODELLEN MET KOELMIDDEL R32:

- De apparatuur moet geïnstalleerd worden in een ruimte met een oppervlakte van meer dan 4 m².
- De apparatuur mag niet geïnstalleerd worden in een niet-ventileerde ruimte als de oppervlakte ervan minder dan 4 m² is.

1.2 Minimum afstanden

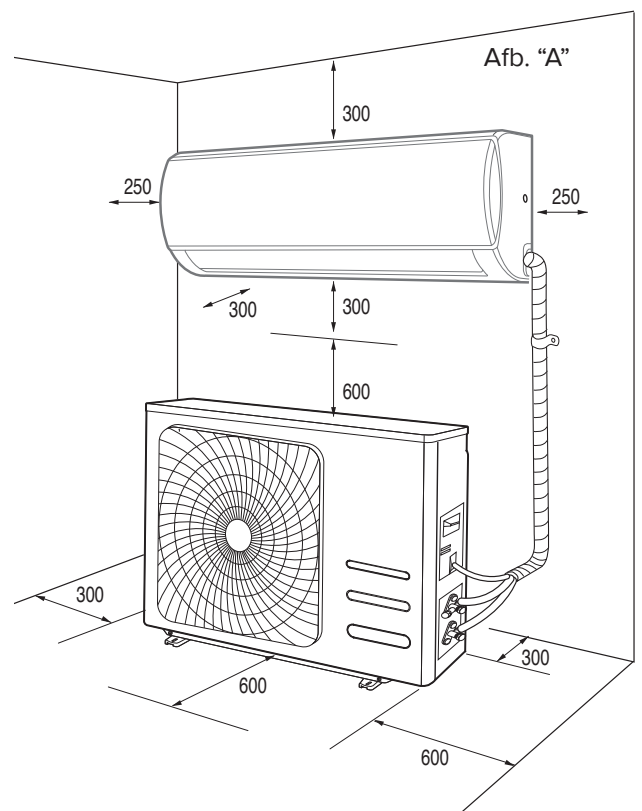
Om het apparaat op de juiste manier te installeren moet men de minimale afstanden respecteren (zie afbeelding "A") en de nodige ruimte vrijlaten voor de luchtcirculatie. Gebruik de bijgeleverde toebehoren om de installatie op een professionele manier uit te voeren.

OPMERKINGEN:

Aan het eind van de handleiding vindt u de afmetingen van de interne en externe eenheid.

OPGELET:

- Controleer dat het vertrek waar men de installatie uitvoert en het net waar men het apparaat op aansluit aan alle voorschriften voldoen.
- Gereedschap gebruiken dat voor dit gebruik geschikt is.
- Bij het ophijzen van voorwerpen met hijskranen of dergelijke moet men controleren dat deze stabiel staan opgesteld en in een goede toestand verkeren, gezien het te verplaatsen gewicht en de noodzakelijke bewegingen. Tuig de lading op de juiste manier in de banden, bevestig extra koorden om slingerbewegingen te kunnen dempen, zorg dat men een goed uitzicht heeft over het gehele gebied van de beweging en verbied dat iemand onder de lading loopt of staat.



1.3 Installatie van het sjabloon

OPMERKINGEN:

Installeer de interne eenheid op een plaats waar de signalen van de afstandsbediening haar gemakkelijk kunnen bereiken, zonder obstakels zoals bijvoorbeeld gordijnen tegen te komen. Ook moet men gemakkelijk de filters naar beneden eruit kunnen schuiven. De interne eenheid installeren op een plaats waar de luchtstroom niet belemmerd wordt.

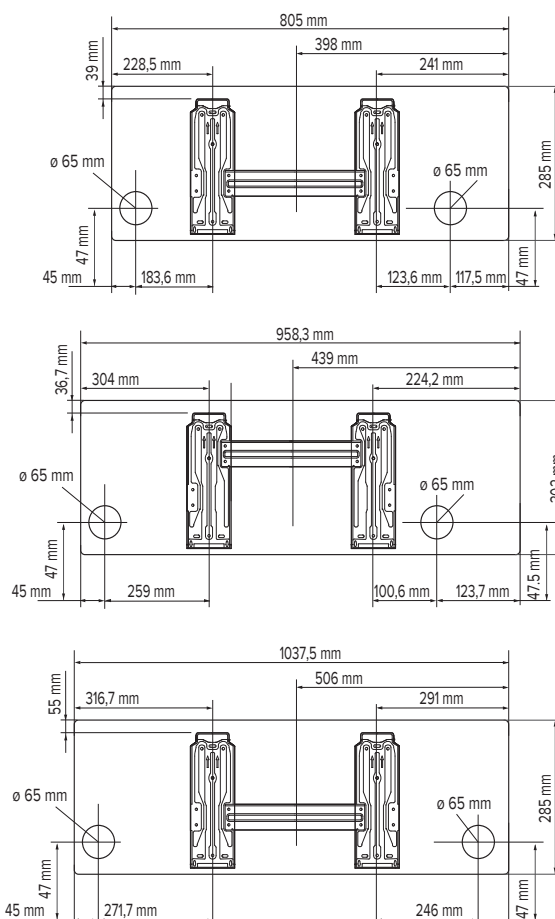
OPGELET:

installeer het sjabloon op een stevige muur, die van andere bronnen geen trillingen ontvangt.

1. Met behulp van een waterpas moet men het sjabloon zodanig positioneren dat deze perfect recht staat. Let hierbij zowel op de verticale als de horizontale zijden.
2. Bevestig het sjabloon met 5 schroeven. Let op dat men geen elektrische of andere leidingen in de muur beschadigt (risico van persoonlijk letsel door schokken).
3. Gebruik daarna andere schroeven om het sjabloon gelijkmatig, over het hele oppervlak, aan de muur te bevestigen.
4. Maak het gat door de muur waardoor de leidingen en de elektrische kabels doorheen kunnen.

OPM.:

- Verwijs naar de afmetingen van het sjabloon (zie afb.) om de optimale positie van de boorgaten te bepalen. De boorgaten moeten een diameter van minstens 65 mm hebben.
- Boor een gat in de muur dat zich aan de buitenkant 5-10 mm lager bevindt dan aan de binnenkant, zodat de helling de afvoer van het condenswater bevordert



1.4 Installatie van de interne eenheid

1. Steek alle elektrische en andere leidingen tegelijk door het gat in de muur en haak dan de interne eenheid aan de bovenkant van het sjabloon.
2. Leid de elektrische en andere leidingen goed door het gat heen.
3. Duw het onderste deel van de interne eenheid goed tegen het sjabloon aan.

OPM.:

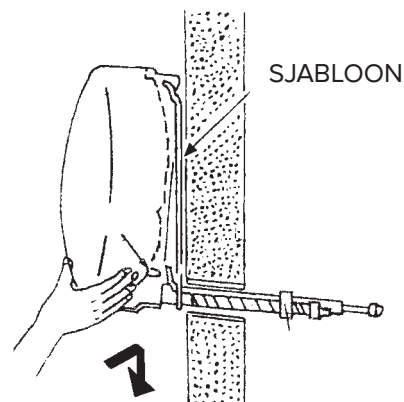
Houd er rekening mee dat de haken van het sjabloon kleiner zijn dan de openingen aan de achterkant van de eenheid. Hierdoor kunt u de positie van de eenheid aanpassen met behulp van het al aan de muur bevestigde sjabloon, telkens circa 30-50 mm naar rechts of naar links, naargelang van het model.

Controleer dat:

- a. De bovenste en onderste haken van de interne eenheid stevig in het sjabloon geklemd zitten.
- b. De eenheid horizontaal wordt geplaatst.
Als de eenheid niet goed horizontaal hangt, kan er water uit druppelen.
- c. De afvoerleiding moet met de juiste helling naar beneden lopen (minstens 3 cm voor elke meter lengte).
- d. De afvoerleiding onder langs het gat in de muur loopt.

OPMERKINGEN:

- Men mag de leidingen van de interne eenheid niet knikken of afknijpen. Voorkom dat de leidingen langs een bocht moeten lopen met een straal van minder dan 10 cm.
- Buig een stuk buis niet te vaak op dezelfde plaats, na 3 keer buigen bestaat het risico dat er een knik in komt.
- Verwijder de afsluitingen van de leidingen van de interne eenheid pas op het laatste moment, wanneer men de aansluiting legt.
- Zorg dat de condensafvoerleiding onder langs het gat in de muur loopt, anders krijgt men kans op lekken.



1.5 Installatie van de externe eenheid

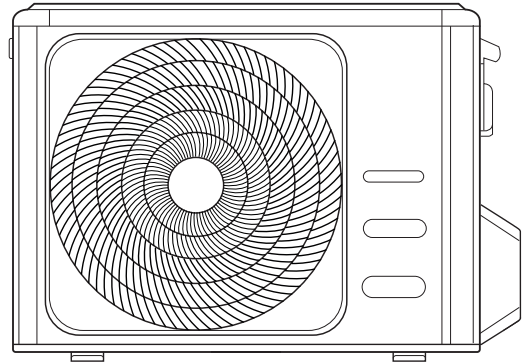
De externe eenheid moet verplicht in verticale stand verplaatst en opgeslagen worden, dit teneinde een goede verdeling van de olie in de binnenkant van het koelcircuit te garanderen en schade aan de compressor te voorkomen.

Men moet zich aan de beschreven procedure houden en daarna pas de elektrische en andere leidingen aansluiten:

- De externe eenheid installeren op een plaats waar het geproduceerde geluid en het uitstromen van de warme lucht geen last kunnen veroorzaken.
- De uitgekozen plaats moet ook voldoende ruimte overlaten voor langskomende personen en het geproduceerde condenswater moet gemakkelijk kunnen worden afgevoerd.
- De externe eenheid niet installeren in enge ruimtes die de luchtstroom beperken of op plaatsen die blootgesteld zijn aan harde wind.

In het geval van installatie aan de muur;

- de externe unit op een zeer veilige manier op een stevige muur installeren;
- bij het kiezen van een geschikte positie op de muur moet ook denken aan de ruimte die nodig is om gemakkelijk eventuele onderhoudsingrepen uit te kunnen voeren;
- de beugels aan de muur bevestigen: gebruik hierbij pluggen die geschikt zijn voor het betreffende type muur (**let op elektrische en andere leidingen die door de muur heen lopen!**);
- gebruik hierbij pluggen die geschikt zijn om groter gewicht dan het gewicht van de externe eenheid te ondersteunen: tijdens het gebruik trilt de machine en het is de bedoeling dat de machine jarenlang geïnstalleerd blijft zonder dat de schroeven los gaan zitten.



2. LEIDINGEN EN AANSLUITINGEN

OPGELET:

- Het condenswater niet drinken (persoonlijk letsel door vergiftiging)
- Leg de afvoer zo aan, dat het condenswater naar plaatsen kan stromen waar deze geen hinder of schade veroorzaakt aan personen, voorwerpen, planten, dieren of structuren.
- Gereedschap gebruiken dat voor dit gebruik geschikt is.

2.1 Aansluiting van de koelleidingen

De buizen kunnen worden gericht in een in de richtingen die in de afbeelding hiernaast worden aangegeven met de nummers 1,2, 3,4. In geval van configuratie "1", "3" verwijder het plastic dopje. Draai de leidingen in de richting van het gat in de muur en wees voorzichtig dat men ze niet knikt; neem nu de koelleidingen, de condensafvoerleiding en de elektrische kabels bijeen en bind ze bij elkaar met isolerend plakband; let erop dat de condensafvoerleiding aan de onderkant van de bundel zit, zodat het water goed kan worden afgevoerd.

2.2 Afvoer van het condenswater uit de interne eenheid

De afvoer van het condenswater van de interne eenheid moet beslist goed worden uitgevoerd, het is essentieel voor een geslaagde installatie.

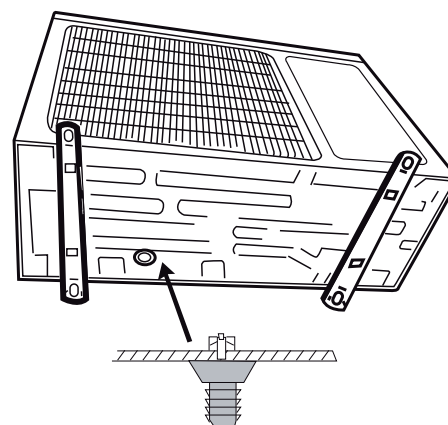
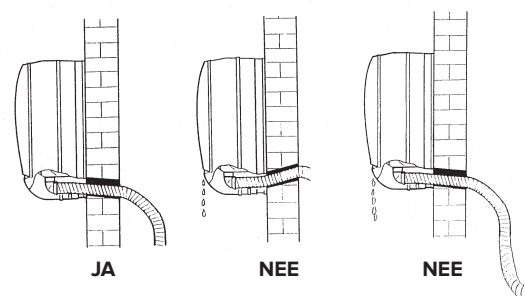
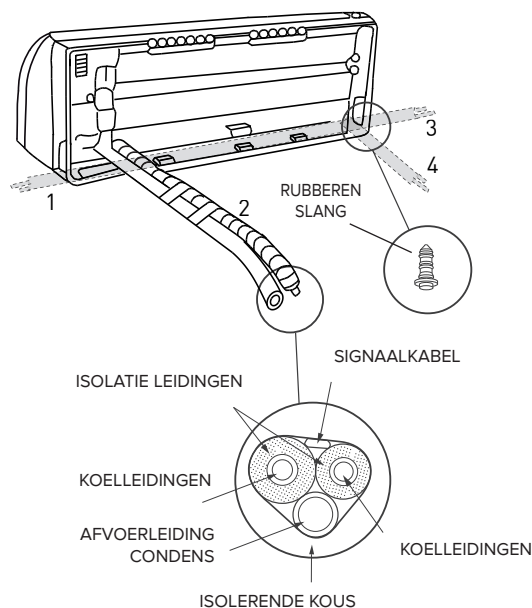
1. Zorg dat de afvoerleiding voor condens (diameter 16,5 mm) langs de onderkant van het gat naar de andere kant van de muur loopt.
2. De afvoerleiding voor condens moet met de juiste, gelijkmatige helling naar beneden lopen (minstens 3 cm voor elke meter lengte)
3. De afvoer voor het condenswater mag nooit een helling naar boven maken, het water blijft dan liggen.
4. Het uiteinde van de condensafvoerleiding mag niet in water hangen en ook moet men deze niet laten hangen op plaatsen waar vieze geuren voorkomen.
5. Als men klaar is met de installatie, moet men, voordat men de machine in bedrijf stelt en met afgeschakelde spanning, controleren dat de condenswaterafvoer goed werkt door wat water te gieten in het condensverzamelvatje in de interne eenheid.

OPM.: De condensafvoerleiding is reeds geïnstalleerd op de zijde van de koelleidingen. De interne eenheid beschikt wel over een extra zitting, verzegeld door een rubber dop, op de tegengestelde zijde van de koelleidingen.

De positie kan worden geïnverteerd door de condensafvoerleiding en dop om te wisselen. Installeer de leiding correct om te vermijden dat er water uitloopt

2.3 Afvoer van het condenswater van de externe eenheid

Het condenswater, dat zich tijdens het verwarmingsbedrijf vormt in de externe eenheid, kan worden afgevoerd via het verbindingsstuk voor afvoer. Installatie: maak het verbindingsstuk voor de afvoer (diameter 16 mm) vast in het gat dat zich op de bodem van de eenheid bevindt, zoals aangegeven in de afbeelding hiernaast. Sluit de afvoerleiding voor het condenswater aan op het verbindingsstuk en zorg dat de afvoerleiding naar een geschikte plaats leidt.



OPGELET:

- Uitsluitend leidingen gebruiken die speciaal ontworpen zijn voor airconditioners van het type ACR
- Bescherm buizen en verbindingskabels om schade te voorkomen.
- Gebruik nooit buizen van een dikte die minder is dan 0,8 mm.
- Het apparaat moet worden geïnstalleerd volgens de geldende landelijke normen voor installatie,
- Tijdens de installatie moet eerst de aansluiting van de koeling worden uitgevoerd en daarna de elektrische aansluiting. Bij vervanging moet u de handelingen in omgekeerde volgorde uitvoeren.

2.4 Gereedschap

INSTRUMENTEN
A manometer-unit
B buissnijder
C toevoerleiding
D elektronische weegschaal voor toevoer koelmiddel
E momentsleutel
F tangvormige handschroef
G xx mm inbusleutel
H koelgasfles
I vacuümpomp;
L lekdetector voor HFC koelmiddel

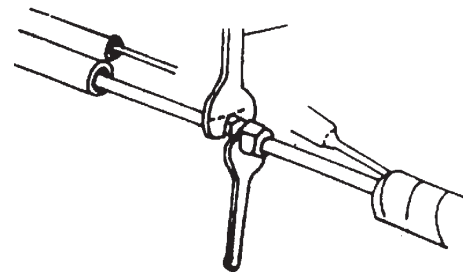
2.5 Dikte van de koperen buizen

NOMINALE DIAMETER (inches)	EXTERNE DIAMETER (mm)	DIKTE (mm)
1/4	6,35	0,8
3/8	9,52	0,8
1/2	12,70	0,8
5/8	15,88	1,0

In airconditioners van het "split"-type die werken op R32 koelgas, wordt een driewegklep op de externe eenheid gebruikt met een naaldklep.

2.6 Hoe men de leidingen aansluit

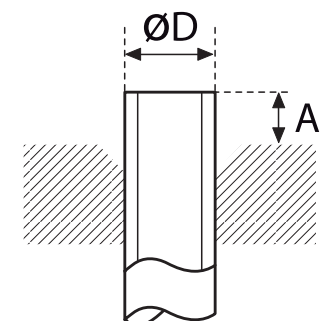
1. Verwijder de afsluiting van de buizen alleen net voor het maken van de verbinding: het absoluut voorkomen worden dat vocht of vuil de buizen binnendringt.
2. Als een buis te vaak wordt gebogen, wordt de buis hard: de buis niet meer dan 3 keer op dezelfde plaats buigen. Rol de buis af zonder te trekken.
3. De isolatie van de koperen leiding moet tenminste 6 mm dik zijn.



2.7 Aansluitingen op de interne eenheid

1. Leid de elektrische en andere leidingen goed langs alle bochten heen.
2. Verwijder het sluitkapje van de leidingen van de interne eenheid (controleer dat er geen vuil in zit).
3. Steek het mondstuk erin en breng de flens aan op het uiteinde van de aansluitbuis volgens de aanwijzingen van de tabel (voor koperen buizen):

Ø NOMINAAL	Ø EXTERN	mm DIKTE	MAAT "" mm HANDSCHROEF	CONVENTIONELE HAND- SCHROEF	
				TANGVOR- MIG	VLINDER- VORMIG
1/4	6,35	0,8	0-0.5	1.0-1.5	1.5-2.0
3/8	9,52	0,8	0-0.5	1.0-1.5	1.5-2.0
1/2	12,70	0,8	0-0.5	1.0-1.5	2,0- 2,5
5/8	15,88	0,8	0-0.5	1.0-1.5	2.0-2.5



4. Verbind de buizen met gebruik van twee sleutels en let erop dat ze niet worden beschadigd. Als u niet hard genoeg aandraait, dan zullen lekkages heel waarschijnlijk het gevolg zijn. Ook als de kracht te groot is kunnen er lek-

kages optreden, omdat de flens gemakkelijk beschadigd kan worden. De veiligste manier is om de verbinding met gebruik van een steeksleutel en momentsleutel vast te draaien: maak in dit geval gebruik van de tabel "Aandraaimomenten voor flensverbindingen".

5. Aangeraden wordt om 50 cm buis over te laten, voor eventuele toekomstige ingrepen bij de kranen.

2.8 Aansluitingen op de externe eenheid

Schroef de mondstukken op de aansluitstukken van de externe eenheid op dezelfde manier als beschreven voor de interne eenheid.

Om lekken te voorkomen moet men bijzonder goed letten op de volgende punten:

- Schroef de mondstukken vast en wees voorzichtig dat de buizen niet beschadigd worden.
- Als u niet hard genoeg aandraait, dan zullen lekkages heel waarschijnlijk het gevolg zijn. Ook als de kracht te groot is kunnen er lekkages optreden, omdat de flens gemakkelijk beschadigd kan worden.
- De veiligste manier is om de verbinding met gebruik van een momentsleutel vast te draaien: maak in dit geval gebruik van volgende tabellen (voor koperen buizen)

AANDRAAIMOMENTEN VOOR FLENSVERBINDINGEN

Leiding	Torsiekoppel [kgf x cm]	Overeenkomende kracht (indien men een sleutel van 20 cm gebruikt)
6.35 mm (1/4")	160 - 200	polskracht
9.52 mm (3/8")	300 - 350	armkracht
12.70 mm (1/2")	500 - 550	armkracht
15.88 mm (5/8")	630 - 770	armkracht

AANDRAAIMOMENTEN VOOR DE BESCHERMINGSDOPPEN

	Aandraaimoment [kgf x cm]
Aansluitstuk voor servicedoeleinden	70-90
Beschermingsdoppen	250-300

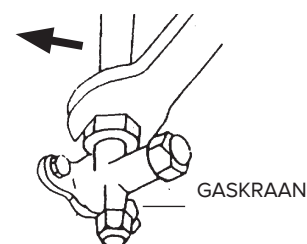
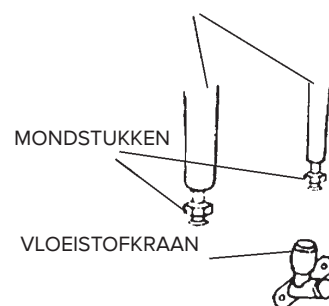
LENGTE VAN DE LEIDINGEN

De maximale lengte voor verbindingsledingen varieert al naar gelang de modellen. Indien men meer dan 5 m leiding heeft, moet men voor elke meter leiding een bepaalde hoeveelheid koelmiddel toevoegen.

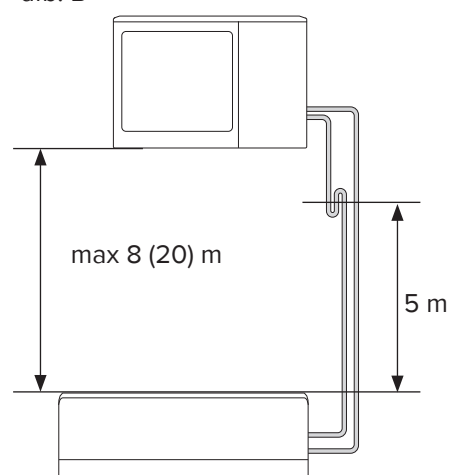
In het geval u de externe eenheid en de interne eenheid moet installeren met een hoogteverschil van meer dan 5 meter (afb. B en afb. C), dient u de zwanehalzen op de gasleiding te gebruiken om te zorgen voor een goede terugkeer van de olie naar de compressor.

OPMERKING:

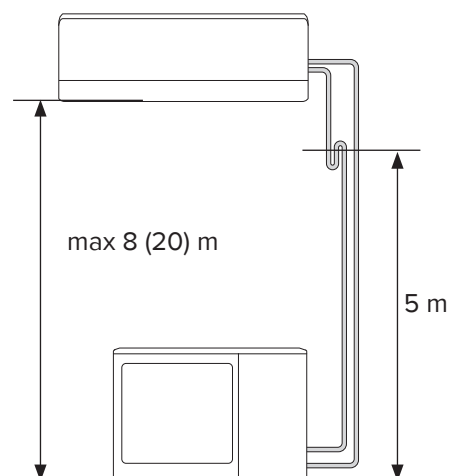
Het is raadzaam om een ophanging in de leiding te maken in de buurt van de externe eenheid, om zo de vanaf dit punt afgegeven trillingen te verminderen.



afb. B



afb. C



2.9 Ontluchten en op lekken controleren

OPGELET:

- De onderstaande verrichtingen moeten uitgevoerd worden nadat de elektrische voeding van de airconditioner uitgeschakeld is.
- Gebruik specifiek gereedschap voor het R32 (manometergroep, vulbuis, vacuümpomp). Wanneer u dezelfde vacuümpomp voor verschillende soorten koelmiddel gebruikt, kan de pomp of de eenheid hierdoor schade oplopen.
- Laat geen koelmiddel in de buitenlucht ontsnappen. Indien u toch lekkend koelmiddel vaststelt, moet u zo veel mogelijk verluchten.
- Na aansluiting van de buizen moet u de verbindingen controleren op eventueel lekkend koelmiddel.
- Bescherm de buizen en de verbindingenkabels altijd tegen schade, want na beschadiging kunnen ze de oorzaak zijn van gaslekken (persoonlijk letsel door koudeverbranding).
- Om R32 te vullen, moet het koelmiddel verplicht in vloeibare vorm beschikbaar zijn.

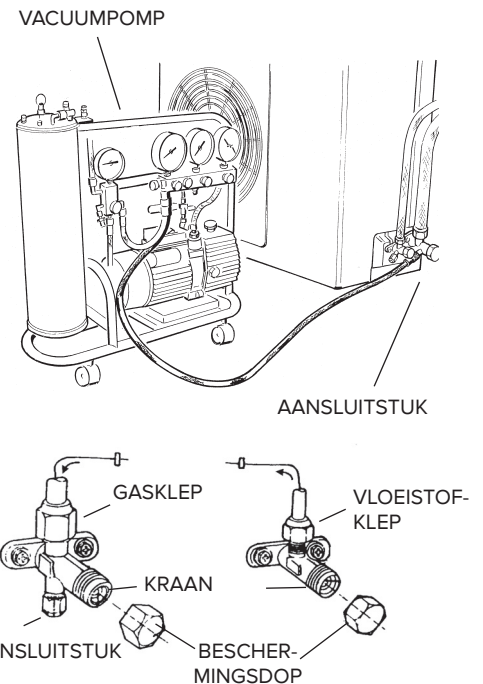
De ontluchting van het circuit moet gebeuren met een vacuümpomp die geschikt is voor R32.

Zorg ervoor dat de vacuümpomp tot het door het respectieve controlelampje aangegeven peil gevuld is met olie en dat de twee kranen op de externe eenheid gesloten zijn:

1. Draai de doppen los op de kranen van de 2- en 3-wegkleppen alsook van de serviceklep.
2. Sluit de vacuümpomp aan op het serviceklepje op de 3-wegklep van de externe eenheid.
3. Open de lagedrukklep volledig, terwijl u de hogedrukklep de hele tijd gesloten houdt.
4. Laat de pomp vacuüm zuigen gedurende ongeveer 20/25 minuten.
5. Controleer of de manometer $-0,101 \text{ MPa}$ (-760 mmHg) aangeeft.
6. Sluit de lagedrukklep en schakel de pomp uit. Controleer dat de wijzer van de manometer gedurende ongeveer 5 minuten niet beweegt. Als de wijzer zich verplaatst, wil dat zeggen dat er ergens lucht in de installatie binnenkomt; in dat geval moet u alle aansluitingen en de uitvoering van de procedures controleren. Daarna herhaalt u de procedure vanaf punt 3.
7. Koppel de vacuümpomp los.
8. Open de kranen van de 2- en 3-wegkleppen volledig.
9. Draai de dop op de serviceaansluiting stevig vast.
10. Nadat u alle doppen stevig hebt vastgedraaid, moet u controleren of er nergens gas lekt.

OPGELET:

Bescherm de buizen en de verbindingenkabels altijd tegen schade, want na beschadiging kunnen ze de oorzaak zijn van gaslekken (persoonlijk letsel door koudeverbranding).



SPECIFICATIES VOOR MONOSPLIT INSTALLATIES

MODEL EXTERNE EENHEID		MONO R32 UNIV 25 MD0-O	MONO R32 UNIV 35 MD0-O	MONO R32 UNIV 50 MD0-O	MONO R32 UNIV 70 MD0-O
Diameter van vloeistofleiding	inches	1/4	1/4	1/4	3/8
Diameter van gasleiding	inches	3/8	3/8	1/2	5/8
Maximale leidinglengte met standaard vulling	m	5	5	5	5
Maximale lengte van de leiding*	m	25	25	30	50
Standaardbelasting	kg	0,5	0,5	1	1,6
	t CO ₂ eq.	0,34	0,34	0,68	1,08
Extra vulling met gas	g/m	12	12	12	12
Maximaal hoogteverschil tussen de interne eenheid en de externe eenheid**	m	10	10	20	25
Type koelmiddel		R32	R32	R32	R32
GWP		675	675	675	675

SPECIFICATIES VOOR MULTISPLIT INSTALLATIES

MODEL EXTERNE EENHEID		DUAL 50 XD0C-O	TRIAL 80 XD0C-O	QUAD 110 XD0C-O	PENTA 121 XD0C-O
Diameter van vloeistofleiding	inches	2x 1/4	3x 1/4	4x 1/4	5x 1/4
Diameter van gasleiding	inches	2x 3/8	3x 3/8	3x 3/8+ 1x1/2	4x 3/8 + 1x 1/2
Maximale lengte van de leiding voor enkele interne eenheid met standaardbelasting	m	5	5	5	5
Maximale lengte van de leiding voor enkele interne eenheid*	m	25	30	35	35
Maximale totale lengte van de leidingen (som interne eenheden)*	m	40	60	80	80
Standaardbelasting	kg	1,3	1,57	2,1	2,4
	t CO ₂ eq.	0,88	1,06	1,42	1,62
Extra vulling met gas	g/m	15	15	15	15
Maximaal hoogteverschil tussen de interne eenheid en de externe eenheid (interne eenheid boven de externe eenheid)**	m	15	15	15	15
Maximaal hoogteverschil tussen de interne eenheid en de externe eenheid (interne eenheid onder de externe eenheid)**	m	10	10	10	10
Maximale hoogteverschil tussen de interne eenheden	m	10	10	10	10
Type koelmiddel		R32	R32	R32	R32
GWP		675	675	675	675

(*) bij maximale afstand is het rendement ongeveer 90%.

(**) met een hoogteverschil van meer dan 3 m wordt aangeraden om een zwanehals te monteren.

2.10 Bijvullen koelmiddel

Procedure om het koelmiddel in de externe eenheid weer op de juiste hoeveelheid te brengen:

1. draai de doppen van de kranen van de twee- of driewegkleppen eraf.
2. zet de airconditioner op koelen (controleer dat de compressor het doet) en laat het een paar minuten werken.
3. sluit de manometer aan
4. sluit de tweewegklep
5. als de manometer op "0" staat moet men de driewegklep sluiten en meteen de airconditioner afzetten
6. sluit de doppen van de kleppen

OPGELET:

Vul het koelmiddel voorzichtig bij en houd U aan de voorschriften die bij het koelmiddel horen, trek beschermende kleding aan en voorkom dat het gas plotseling en met kracht uit de bus of fles, of de aansluitingen van de airconditioner zelf kan stromen

2.11 Vulling met koelgas

Voordat men gaat vullen met koelmiddel, moet men controleren dat alle kleppen en kranen gesloten zijn.

NB na de eerste installatie moet men de procedure van paragraaf 2.9 "creëren van een vacuüm en controleren op lekken" uitvoeren.

1. Sluit op aansluiting voor lage druk van de manometer de serviceklep aan, en de fles met koelmiddel op de middelste aansluiting van de manometer. Open de fles met koelmiddel en daarna ook de dop op de middelste aansluiting; draai aan de naaldklep totdat men het koelmiddel naar buiten hoort komen, daarna de naald loslaten en de dop weer aandraaien;
2. Open de kraan van de twee- en driewegklep;
3. Zet de airconditioner aan in koelmodus. Laat hem een paar minuten werken;
4. Plaats de koelgasfles op de elektronische weegschaal en noteer het gewicht.
5. Controleer de druk op de manometer;
6. Open de knop "LOW", laat het koelmiddel geleidelijk lopen;
7. Als het in het circuit ingebrachte koelmiddel het juiste niveau van vulling bereikt (controleerbaar door het verschil in gewicht van de gasfles), de "LOW" knop sluiten.
8. Als men de bijvuloperatie heeft voltooid moet men de bedrijfstest uitvoeren. Meet de temperatuur van de gasleiding met de speciale thermometer. De temperatuur moet tussen 5° en 8°C boven de op de manometer gemeten temperatuur in liggen, overeenkomstig de verdampingstemperatuur. Voer nu de lekproef uit door de druk te meten: sluit de manometergroep aan op de service-driewegklep. Open de twee- en driewegklep helemaal, doe de airconditioner aan en controleer met de lekkenzoeker dat er geen lekken zijn van koelmiddel. (Zijn er wel lekken, dan moet men de procedure in paragraaf 2.10 "Bijvullen koelmiddel" uitvoeren);
8. Maak de manometer los van de klep en zet de airconditioner uit;
9. Maak de fles met koelmiddel los van de manometer en sluit alle doppen.

OPGELET:

Laat geen R32 in de buitenlucht ontsnappen!

Dit toestel bevat een gefluoreerd broeikasgas dat onder het Verdrag van Kyoto valt en een GWP* = 675 heeft. Als 1 kg van dit broeikasgas in de lucht zou vrijkomen, zou de impact op de opwarming van de aarde 675 keer groter zijn dan bij 1 kg CO₂, en dit gedurende een periode van 100 jaar.

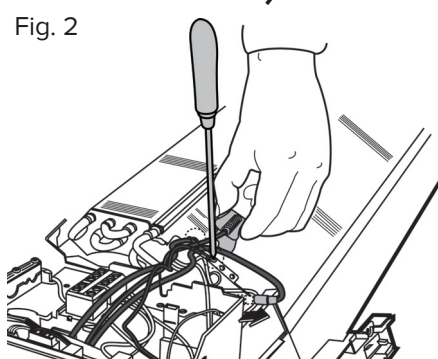
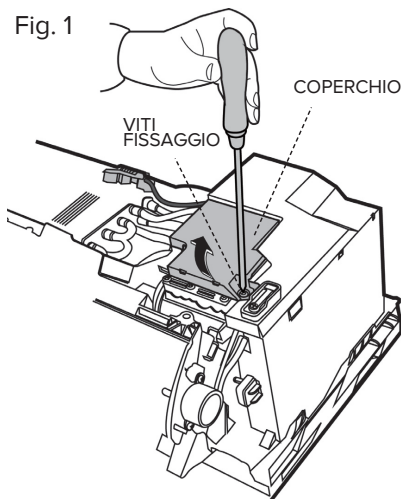
In geen enkel geval mag de gebruiker zelf handelingen uitvoeren aan het koelcircuit of het product demonteren. Als dat nodig is, moet u zich steeds tot het daartoe gekwalificeerde personeel richten.

(*) GWP, de afkorting van "Global Warming Potential", staat voor het aardopwarmingspotentieel van het gas met betrekking tot het broeikaseffect.

3. ELEKTRISCHE AANSLUITINGEN

OPGELET:

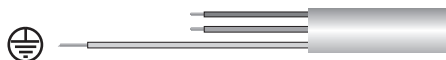
- Voor het uitvoeren van een elektrische aansluiting controleren of de eenheden van de stroom gehaald zijn en of de installaties waarop het apparaat aangesloten moet worden overeenstemmen met de geldende regelgeving.
- Alleen kabels met een geschikte doorsnede gebruiken.
- Maak de kabels wat langer dan nodig: dit maakt toekomstig onderhoud gemakkelijker.
- Sluit een voedingskabel nooit aan door deze doormidden te knippen, hierdoor kan men een steekvlak krijgen.
- Als de voedingskabel beschadigd is moet hij worden vervangen door de fabrikant of door diens technische servicedienst of in ieder geval door iemand met een gelijkwaardige beroepsbekwaamheid, zodat elk risico wordt voorkomen



OPMERKING:

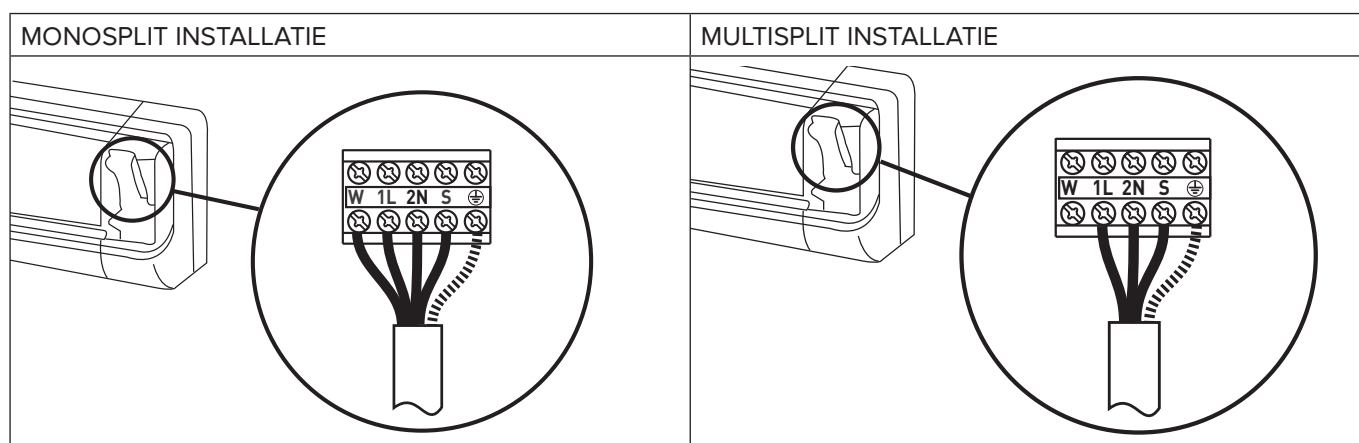
Trek beide uiteinden van de draden van het netsnoer en het snoer van de verbinding tussen de interne en de externe eenheid naar buiten, zoals in de afbeelding aangegeven, en gebruik de langste aarddraad van de actieve draden.

Let op dat de draden niet de leidingen of andere metalen delen aanraken



3.1 Aansluiting interne eenheid

1. Schuif de clips op de klep, verwijder de schroeven (fig.1) Draai en vergrendel het paneel met de clips. Open de verbinding box.(fig.2).
2. Laat de verbindingkabel interne eenheid/externe eenheid langs de achterkant van de interne eenheid lopen en maak het uiteinde van de kabel gereed.
3. Sluit de draden aan op de schroefklemmen en let daarbij op de nummering.

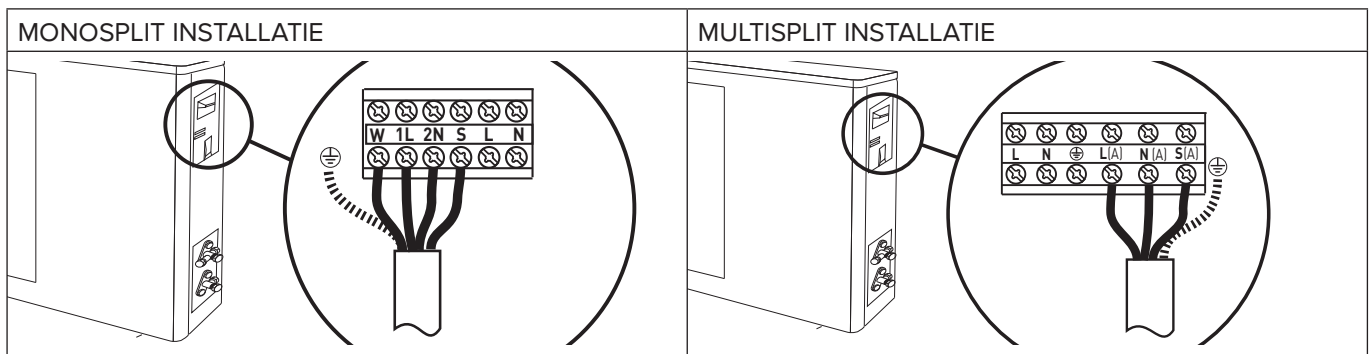


4. Gebruik de kabelklem die zich onder het klemmenbord voor de elektrische aansluitingen bevindt..
5. Zet de deksel weer op zijn plaats en let erop dat hij in de juiste positie staat.

N.B. de verbindingkabels mogen niet in de buurt van aftakdozen, draadloze systemen voor gegevensuitwisseling (wi-fi routers) of in de buurt van andere kabels lopen.

3.2 Aansluiting externe eenheid

1. Verwijder het deksel.
2. sluit de draden aan op de schroefklemmen met gebruik van dezelfde nummering als voor de interne eenheid gebruikt is. Draai de schroeven van het klemmenbord goed aan, dan kunnen de aansluitingen later niet losraken.

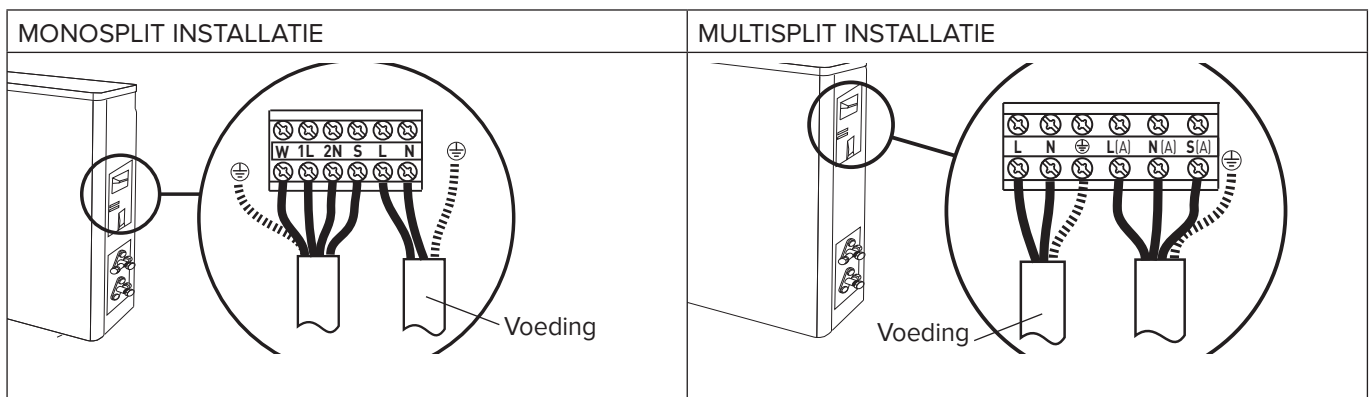


3. Klem de draden vast met de kabelklem.
4. Zet de deksel weer op zijn plaats en let erop dat hij in de juiste positie staat.

3.3 Aansluiting op het elektriciteitsnet

De aansluiting van het apparaat moet voldoen aan de Europese en nationale normen en moet beschermd worden door een aardlekchakelaar van 30mA. De aansluiting op het elektriciteitsnet moet worden uitgevoerd met een vaste aansluiting (niet met een losse stekker) en voorzien worden van een meerpolige schakelaar die voldoet aan de geldende CEIEN-voorschriften (openingsafstand tussen de contacten van tenminste 3mm, bij voorkeur voorzien van zekeringen). De correcte aansluiting op een deugdelijk aardsysteem is essentieel om de veiligheid van het toestel te kunnen garanderen.

1. Verwijder het deksel.
2. Sluit de draden aan op de schroefklemmen. Draai de schroeven van het klemmenbord goed aan, dan kunnen de aansluitingen later niet losraken
3. Klem de draden vast met de kabelklem.
4. Zet de deksel weer op zijn plaats en let erop dat hij in de juiste positie staat.



3.4 Soort aansluitingen

MONOSPLIT INSTALLATIE

Model externe eenheid	Voeding	Type schakelaar	Verbindingskabel	Type verbindingskabel	Voedingskabel	Type voedingskabel
ALYS R32 25 MD6-O	220-240 ~ 50 Hz	20A	5G 1,5 mm ²	H07RN-F	3G 1,5 mm ²	H07RN-F
ALYS R32 35 MD6-O	220-240 ~ 50 Hz	20A	5G 1,5 mm ²	H07RN-F	3G 1,5 mm ²	H07RN-F

MULTISPLIT INSTALLATIE

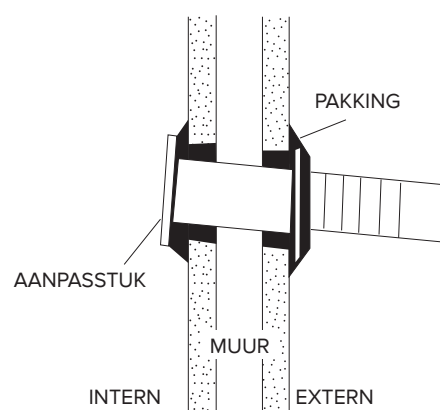
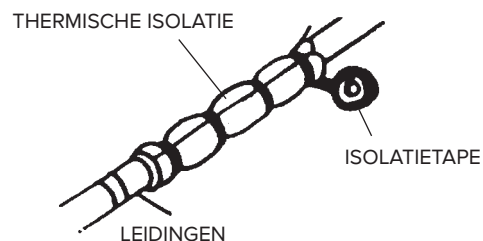
Model externe eenheid	Voeding	Type schakelaar	Verbindingskabel	Type verbindingskabel	Voedingskabel	Type voedingskabel
DUAL 50 XD0C-O	220-240 ~ 50 Hz	20A	4G 1,5 mm ²	H07RN-F	3G 1,5 mm ²	H07RN-F
TRIAL 80 XD0C-O	220-240 ~ 50 Hz	30A	4G 1,5 mm ²	H07RN-F	3G 1,5 mm ²	H07RN-F
QUAD 110 XD0C-O	220-240 ~ 50 Hz	30A	4G 1,5 mm ²	H07RN-F	3G 2,5 mm ²	H07RN-F

4. AFSLUITENDE FASEN

OPGELET:

- Gereedschap gebruiken dat voor dit gebruik geschikt is.
- Bescherm altijd de verbindingkabels en leidingen, omdat beschadigingen een oorzaak kunnen zijn van gaslekken. (Persoonlijk letsel: brandwonden door afkoeling).
- Vul het koelmiddel voorzichtig bij en houd U aan de voorschriften op de veiligheidskaart die bij het koelmiddel hoort, trek beschermende kleding aan en voorkom dat het gas plotseling en met kracht uit de bus of fles, of de airconditioner zelf kan stromen. (Persoonlijk letsel: brandwonden door afkoeling).

1. Wikkel wat thermische isolatie om de verbindingstukken van de interne eenheid en plak het vast met isolatieband.
2. Maak het overtollige deel van de signaalkabel vast aan de leidingen of de externe eenheid.
3. Maak de leidingen vast aan de muur (eerst thermische isolatie eromheen doen), gebruik hiervoor klembanden of plastic kanalen.
4. Dicht het gat in de muur, waar de leidingen doorheen lopen, met een passende afdichting om regen en buitenlucht geen kans te geven binnen te komen.
5. Aan de buitenkant moet men alle onbedekte leidingen isoleren, ook de kleppen.
6. Als de leidingen over het plafond of in een warme en vochtige plaats moeten lopen, wikkel er dan nog meer isolatiemateriaal omheen (in de handel verkrijgbaar), om condensvorming te voorkomen.



4.1 Testen

Controleer de volgende punten:

- INTERNE EENHEID

1. Doen de toetsen ON/OFF en FAN het op normale wijze?
2. Doet de toets MODE het op normale wijze?
3. Doen de toetsen voor het instellen van de set point en van de THERMISTOR het op normale wijze?
4. Doen alle controlelampen het?
5. Zijn de orientatieflappen voor de lucht in orde?
- 6- Wordt het condenswater op de juiste manier afgevoerd?

- EXTERNE EENHEID

1. Vibreert het apparaat gedurende bedrijf of maakt het lawaai?
2. Kunnen het geluid, de luchtstroom of de condenswaterafvoer hinder veroorzaken bij de burens?
3. Zijn er lekken van koelmiddel?

OPMERKING:

De elektronische besturing geeft het startsignaal voor de compressor pas drie minuten na het inschakelen van de spanning

OPGELET:

- Voordat men ook maar enige ingreep verricht moet men eerst controleren dat de eenheid niet meer door het net wordt gevoed
- Controleer dat de installaties waarop men de apparatuur moet aansluiten aan alle voorschriften voldoen.

CONTROLES ZONDER INSTRUMENTEN

Het functioneren in bedrijfsmodus Koeling – Controles op het oog van de interne eenheid

Symptoom	Controleer	Ingrep
1 - Er is ijsvorming op de warmtewisselaar van de interne eenheid.	1.A - Alleen ijsafzetting op de onderzijde van de warmtewisselaar: gaslek. 1.B - Ijsafzetting op de hele warmtewisselaar: het luchtfilter is verstopt. De kamertemperatuur is laag (< 20° C).	<ul style="list-style-type: none"> · Zoek het lek en vul bij. · Maak het luchtfilter schoon. Voordat men enige reinigingsoperatie uitvoert moet men de stekker eruit trekken en de eigen schakelaar afschakelen. (risico op elektrische schok). · Controleer de kamertemperatuur.
2 - Er wordt geen condenswater geproduceerd.	2.A - Als de warmtewisselaar van de interne eenheid droog blijft en de airconditioner veel minder dan de nominale stroom opneemt, dan is er een lek.	<ul style="list-style-type: none"> · Zoek het lek op · Vervang de warmtewisselaar.
3 - De compressor doet het maar er wordt weinig gekoeld.	3.A - De warmtewisselaar van de externe eenheid is verstopt of bedekt: er is in ieder geval geen goede warmteuitwisseling. 3.B - De vinnen van de warmtewisselaar in de externe eenheid zijn verbogen.	<ul style="list-style-type: none"> · Reinig de warmtewisselaar van de externe eenheid. · Maak de ribben van de warmtewisselaar in de externe eenheid recht.
4 - De luchttemperatuur is laag maar er wordt toch maar weinig gekoeld.	4.A - Het filter van de interne eenheid is verstopt. 4.B - De lucht circuleert binnenin de interne eenheid. 4.C - De machine is niet goed gedimensioneerd of overbelast (bijvoorbeeld: warmtebronnen, te veel mensen in de kamer, ...).	<ul style="list-style-type: none"> · Maak het filter schoon.. · Zorg dat de lucht vrij kan circuleren. · Vervang de machine of verhelp de oorzaken van de overbelasting.
5 - De compressor komt niet op gang.	5.A - De compressor is heet: afgeslagen door thermische beveiliging.	<ul style="list-style-type: none"> · Wachten tot de temperatuur daalt.
6 - De machine komt na enkele minuten bedrijf tot stilstand.	6.A - De ventilator van de interne eenheid is kapot.	<ul style="list-style-type: none"> · Vervang de motor. · Gebruik uitsluitend originele reserveonderdelen.

ZOEKEN NAAR OORZAAK STORINGEN - elektrisch deel

Symptoom	Controleer	Ingrep
1 - De airconditioner geeft geen teken van leven (geen lampje dat aangaat, geen biepgeluidjes), zelfs niet als men op de toets ON-OFF op de interne eenheid drukt.	1.A - Controleer of er netspanning is. 1.B - Controleer of de stekker goed in het stopcontact steekt. 1.C - Controleer of de automatische schakelaar is afgeslagen. 1.D - Controleer dat de keuzeschakelaar niet op de stopstand staat	<ul style="list-style-type: none"> · Zorg dat de netspanning terugkomt en zorg dat alle aansluitingen in orde zijn. · Steek de stekker er op de juiste manier in · Zet de automatische schakelaar weer op actief. · Zet de keuzeschakelaar op een andere functie.
2 - De afstandsbediening doet het niet of uitsluitend van heel dichtbij.	2.A - Controleer of de batterijen van de afstandsbediening niet leeg zijn 2.B - Controleer dat er geen hindernissen (gordijnen of meubels) tussen de afstandsbediening en de airconditioner zijn. 2.C - Controleer dat de afstand tot de airconditioner niet te groot is.	<ul style="list-style-type: none"> · Vervang de batterijen. · Verplaats eventueel objecten. · Ga dichterbij de airconditioner staan.

GİRİŞ

Bu kılavuz klima cihazı montajcıları ve son kullanıcılar için hazırlanmıştır. Bu kılavuzda yazılı hususlara uymaması garantiyi hükümsüz hale getirecektir.

Bu kılavuz cihazın ayrılmaz ve esas parçalarından biridir. Kılavuz kullanıcı tarafından dikkatle korunmalı ve/veya cihaz başka bir sisteme nakledilse dahi yeni sahiplerine veya cihazın kullanıcılarına verilmelidir.

Cihazın doğru ve emniyetle kullanılması için, gerek yetkili servis gerekse kullanıcı, her biri kendisiyle ilgili şartlar için cihazın montajıyla ilgili emniyet huşuları, kullanımı ve bakımı için önemli bilgiler içerdiğinden bu kılavuzda belirtilen talimat ve önlemleri dikkatle okumalıdır.

Bu kılavuzdaki talimatları ve uyarıları dikkatle okuyun; talimat ve uyarılarda bu yeni cihazın emniyetle montajı, kullanılması ve bakımı hakkında önemli bilgiler bulunmaktadır.

Bu kılavuz iki ayrı kısma bölünmüştür:

1. KULLANMA VE BAKIM TALİMATLARI

Bu bölüm cihazı doğru olarak çalıştırmak ve cihazın düzenli kontrollerini ve bakım işlemlerini yapmak için gereken tüm bilgileri içermektedir.

2. MONTAJ

Bu bölüm tesisatçı veya yetkili servisler içindir: cihazın en uygun şekilde montajının yapılması için profesyonel yetkili servis ve tesisatçıların uymaları gereken tüm önerileri ve talimatları içerir.

İmalatçı, ilgili ürünlerin kalitelerini artırmak maksadıyla bu kılavuzda verilen verileri ve içerikleri önceden haber vermeden değiştirme hakkını saklı tutar.

İçeriği daha kolay anlaşılır hale getirmek için tüm açıklayıcı şekiller kılavuzun sonuna doğru verilmiştir

BU ÜRÜN AB 2002/96/EC DİREKTİFİNE UYGUNDUR

Çöp kutusuna atılmaz işareti bu ürünlerin kullanım ömürlerini tamamladıklarında evsel atıklardan ayrı olarak atılacağını gösterir ve elektrik veya elektronik atık merkezlerine götürülmeli veya yenisi alındığında satıcı bayie teslim edilmelidir.

Kullanıcı kullanım dışı kalmış bir cihazı uygun bir atık toplama merkezine götürmekle yükümlüdür. Devre dışı kalmış cihazların ayrı olarak toplanması ve takip eden yeniden dönüştürme, ayrıştırma ve elden çıkartılması işlemleri çevreye ve sağlığa olacak olumsuz etkileri önleyecek, bunun tanında ürünü oluşturan malzemelerin yeniden kullanılmasını teşvik edecektir.

Atık toplama sistemi hakkında daha ayrıntılı bilgi için yerel atık toplama merkezleri yönetimi veya yerel yönetimler veya ürünü aldığınız bayii ile görüşünüz.



İÇİNDEKİLER:**İŞLETME VE BAKIM TALİMATLARI**

EMNİYET STANDARTLARI.....	pag. 140
1. DUVAR TİPİ MODEL.....	pag. 142
1.1 İç ünite paneli	
1.2 Akıllı ekran	pag. 143
2. ÇALIŞMASI	pag. 144
2.1 Esas fonksiyonlar	
2.2 Özel fonksiyonlar	pag. 145
2.3 Hava temizleme filtreleri	
3. BASİT BAKIM İŞLEMLERİ	pag. 146
3.1 Filtrelerin temizlenmesi	
3.2 Klimanın temizlenmesi	
4. SEZON SONU BAKIMI.....	pag. 147
4.1 Klima cihazı çalışmıyorsa	

MONTAJ

Montaj alanı.....	pag. 148
EMNİYET STANDARTLARI (MONTAJ İÇİN).....	pag. 149
1. MONTAJ.....	pag. 152
1.1 Montaj alanı	
1.2 Minimum mesafeler	
1.3 Montaj şablonunun yerleştirilmesi.....	pag. 153
1.4 İç ünitenin takılması	
1.5 Dış ünitenin takılması.....	pag. 154
2. BORU DEVRESİ VE BAĞLANTILARI	pag. 155
2.1 Soğutucu boruların bağlanması	
2.2 İç üniteden yoğuşun tahliyesi	
2.3 Dış üniteden yoğuşun tahliyesi	
2.4 El aletleri.....	pag. 156
2.5 Bakır boruların kalınlıkları	
2.6 Borular nasıl bağlanır	
2.7 İç üniteye yapılan bağlantılar	
2.8 Dış üniteye yapılan bağlantılar	pag. 157
2.9 Vakum oluşturmak ve sızmazlığın kontrolü	pag. 158
2.10 Soğutucu gazın geri toplanması	pag. 160
2.11 Soğutucu gaz şarjı	
3. ELEKTRİK BAĞLANTILARI	pag. 161
3.1 İç ünitenin bağlanması	
3.2 Dış ünitenin bağlanması	
3.3 Ana şebekeye bağlama	pag. 162
3.4 Bağlantı tipleri	
4. SON İŞLEMLER.....	pag. 163
4.1 Test	
ÖLÇÜLER	pag. 165
İÇ ÜNİTE	pag. 169
DIŞ ÜNİTE	pag. 173
ELEKTRİK ŞEMASI.....	pag. 176

İŞLETME VE BAKIM TALİMATLARI

EMNİYET STANDARTLARI

BU KILAVUZU SONUNA KADAR OKUYUN VE GÜVENLİ BİR YERDE SAKLAYIN. BUNLAR CİHAZINIZIN GÜVENLE MONTAJININ YAPILMASI, KULLANILMASI VE BAKIMI İLE İLGİLİ ÖNEMLİ BİLGİLER VERMEKTEDİR.



Sembollerin açıklaması:

- Bu uyarılara uymama kişisel yaralanma hatta bazı durumlarda ölüme bile neden olabilir
- Bu uyarıya uymama hasara, hatta bazı durumlarda mala, bitkilere ve hayvanlara zarar gelmesine yol açabilir.

Cihazın açılmasını içeren herhangi bir işlem yapmayın	Üzerinde elektrik akımı bulunan elemanlardan elektrik çarpması tehlikesi. Aşırı ısınmış parçalar nedeniyle kişide yanıklar veya keskin köşe veya çıkıntılardan yaralanma meydana gelebilir.	
Cihazın yerinden çıkarılmasını içeren herhangi bir işlem yapmayın.	Üzerinde elektrik akımı bulunan elemanlardan elektrik çarpması tehlikesi. Soğutucu gazın açılan bağlantılardan sızması nedeniyle kişide yanıklar meydana gelmesi. İlgili standartlara göre, yazı boyu ölçüsü (font) büyük harfler için en az 3 mm dir	
Cihazı hiçbir zaman fişini prize takarak ve çıkartarak çalıştırıp durdurmayın.	Hasarlı kablo veya fiş veya prize dokunmadan kaynaklanan elektrik çarpması tehlikesi.	
Elektrik besleme kablosunu sıkı sarmayın/hasara uğratmayın/değişiklik yapmayın veya üzerine ağır malzemeler koymayın	Üzerinde elektrik akımı bulunan izolesiz kablolardan elektrik çarpması tehlikesi.	
Elektrikli elemanlara cihazın elektriğini kestikten hemen sonra dokunmayın. Elektriği kapattıktan sonra en az 10 dakika bekleyin	Elektrik çarpmasıyla kişilerde yaralanma	
Cihazın üzerinde herhangi bir şey bırakmayın	Titreşim sonucu cihaz üzerinden düşebilecek bir cisimden yaralanma tehlikesi	
Cihazın üzerine tırmanmayın	Cihazın düşmesi sonucu kişide yaralanma tehlikesi	
Cihazı temizlerken zayıf sandalyelerin, taburelerin, seyyar merdivenlerin veya dengesiz desteklerin üzerine çıkmayın	Yüksekten veya makas merdivenden düşerek yaralanma tehlikesi (makas merdivenler kaza eseri kapanabilir)	
İlk olarak cihazın elektriğini kesip kapatmadan veya fişini çıkartmadan veya ilgili şalteri kapatmadan temizlemeye başlamayın.	Üzerinde akım olan elemanlara temas etme ile gelen elektrik çarpması	
Bu cihaz gözetim altında bulunan 8 yaşın üzerindeki çocuklar veya tecrübesiz kişilerce, cihazın emniyetle çalışması hakkında uygun şekilde bilgilendirilmiş ve cihazın çalışmasıyla ilgili tehlikelerle ilgili uyarılmaları koşuluyla, kullanılabilir.	Hatalı kullanımdan dolayı cihaza zarar gelmesi, kişilerde yaralanma tehlikesi	

STANDART İŞLEM	TEHLİKE	
Bu cihaz gözetim altında bulunan sınırlı fiziksel, akli veya algılama yeteneği olan kişilerce, cihazın emniyetle çalışması hakkında uygun şekilde bilgilendirilmiş ve cihazın çalışmasıyla ilgili tehlikelerle ilgili uyarımları koşuluyla, kullanılabilir.	Hatalı kullanımdan dolayı cihaza zarar gelmesi, kişilerde yaralanma tehlikesi	⚠
Cihazın hava akışını gaz ocaklarına veya gaz sobalarına doğru yönlendirmeyin	Alevler hava akımı ile söndüğünde cihazlarının memelerinden çıkan gaz nedeniyle patlama, yangın veya zehirlenme tehlikesi.	⚠
Parmaklarınızı hava çıkışları veya hava giriş ızgaraları içine sokmayın/üzerine koymayın.	Üzerinde elektrik akımı bulunan elemanlardan elektrik çarpması tehlikesi. Kesilme nedeniyle yaralanma.	⚠
Cihazdan çıkan yoğuşuk suyunu içmeyin	Zehirlenme tehlikesi	⚠
Eğer bir yanık kokusu hissederseniz veya cihazdan duman çıktığını görürseniz, elektrik beslemesini kesin, tüm pencereleri açın ve yetkili servise haber verin.	Yanma veya duman soluması nedeniyle kişisel yaralanmalar	⚠
Çocuklar cihazla oynamamalıdır.	Hatalı kullanımdan dolayı cihaza zarar gelmesi, kişilerde yaralanma tehlikesi	⚠
Temizleme ve bakım gözetim altında olmayan çocuklarca yapılmamalıdır.	Hatalı kullanımdan dolayı cihaza zarar gelmesi, kişilerde yaralanma tehlikesi	⚠
Cihazın yerinden çıkarılmasını içeren herhangi bir işlem yapmayın.	Lekkage als gevolg van water dat uit losgeraakte leidingen stroomt.	⚠
Cihazın üzerinde herhangi bir şey bırakmayın	Montaj konsollarından çıkan cihazın düşmesi nedeniyle cihaza veya altındaki cisimlere zarar gelmesi tehlikesi.	⚠
Cihazın elektrik besleme kablosu zarar görmüşse, herhangi bir tehlike meydana gelmemesi için imalatçı veya yetkili servis veya uygun nitelikte bir teknisyence değiştirilmelidir.	Elektrik çarpması nedeniyle yaralanma tehlikesi	⚠
Cihazı tehlikeli maddelerin veya yanıcı/aşındırıcı gazların olduğu ortamlarda çalıştırmayın	Yangın, yaralanma ve patlama tehlikesi	⚠
Cihazı temizlemek için, böcek öldürme sıvıları, solventler veya aşındırıcı deterjanlar kullanmayın.	Plastik ve boyalı kısımlara hasar verme.	⚠
Cihazı normal evsel kullanım amacı dışında herhangi bir maksatla kullanmayın.	Cihazda aşırı yüklenme nedeniyle hasar tehlikesi. Uygun olmayan kullanma nedeniyle malzemelerde hasar oluşması	⚠
Hava akımını kıymetli eşyalara, bitkilere veya hayvanlara yöneltmeyin.	Aşırı soğuk/sıcak, nem veya hava akımı nedeniyle hasar veya bozulma tehlikesi	⚠
Klima cihazını nem seviyesinin %80'i aştığı hava şartlarında uzun süreli kullanmayın.	Cisimlerde aşırı nem damlaması veya cihazda aşırı yoğuşma meydana gelmesi	⚠
Diğer elektrikli cihazları, şömineleri veya neme hassas malzeme ve cihazları doğrudan iç veya dış ünite altına yerleştirmeyin.	Cihazdan çıkan yoğuşma suyu damlayabilir ve hasara veya arızalanmaya neden olabilir.	⚠
Klima cihazının kullanıldığı odada eğer yanarak çalışan bir cihaz da çalışıyorsa yeterli havalandırma sağlayın	Oksijenin bitme tehlikesi	⚠
Hava akımına uzun süre maruz kalmayın	Sağlık nedenleri	⚠
Dış ünite kasası ve destek elemanlarının sağlam olduklarını en az her 12 ayda bir kontrol edin.	Yüksekten düşen cisimler nedeniyle kişilerde yaralanma tehlikesi, cihazın zarar görmesi	⚠

1. DUVAR TİPİ MODEL

Klima cihazında birbirine boru (uygun şekilde izole edilmiş) ve elektrik besleme kablosuyla bağlı iki (veya daha fazla) ünite bulunur. İç ünite içerisi klima ile soğutulacak/ısıtılacak odanın duvarına monte edilir. Dış ünite zemin üzerine oturabilir veya özel taşıyıcı bir kasa üzerinde duvara monte edilebilir.

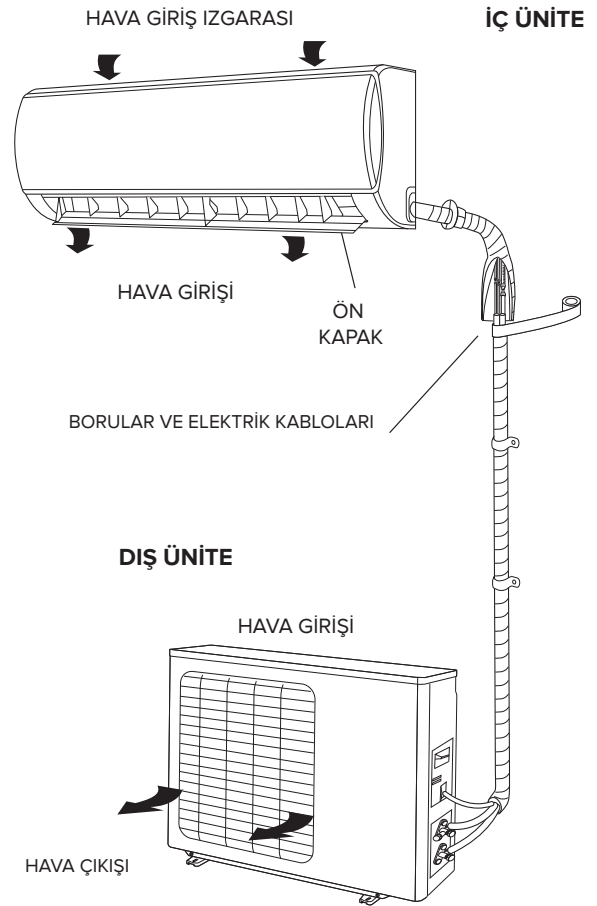
Monosplit yani bir dış bir iç ünitenin olduğu cihazlarda dış üniteye iç üniteye giden tek bir bağlantı multisplit cihazlarda ise tek bir dış üniteye bağlı birden fazla iç ünite bulunur.

Çalıştırma için öneriler:

- - Klima cihazının en iyi şekilde çalışması, zayıf cihaz performansını önlemek için klimatize edilecek mahalle özel olarak ölçülendirilmesi sağlansın.
- Hava giriş ve çıkış ızgaralarını herhangi bir cismin engellemesine izin vermeyin (aşırı ısınma tehlikesi).
- Eğer cihaz uzun süre kullanılmıyacaksa elektrik beslemesini şebekeden ayırın aksi halde cihaz sürekli enerjilenmiş olarak kalacaktır (yangın ve dumandan kişilerin yaralanma tehlikesi).
- Cihazın en iyi performansı vermesi için iç üniteye yönlendirme fonksiyonunu (swing) kullanarak sıcaklığı her tarafta eşit tutun, kapı ve pencereleri kapatın ve filtreleri düzenli olarak temizleyin.
- Sıcaklıkta ani değişimleri önlemek için odayı aşırı soğutmayın.

UYARI!

- Cihazı kablosunu veya fişini doğrudan takıp çıkartarak çalıştırıp durdurmayın (elektrik çarpması nedeniyle kişilerde yaralanma tehlikesi).
- İç veya dış ünite üzerine tırmanmayın ve ünitelerin üzerine herhangi bir cisim koymayın (Düşerek yaralanma tehlikesi ve yüksekten düşen cisimlerde hasar meydana gelme tehlikesi).
- Hava akımına uzun süre maruz kalmaktan kaçının (derinin hassaslaşmasıyla yaralanma tehlikesi).



1.1 İç ünite paneli

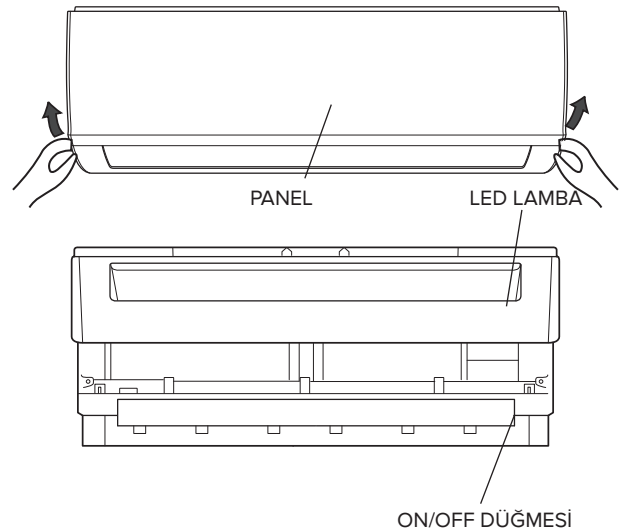
“ON/OFF” DÜĞMESİ

Cihazı açıp kapatmak için bu düğmeyi kullanın. Çalışma şekli AUTO dur (T ayarlanan=24°C).

Eğer on/off düğmesine arka arkaya iki kez basılırsa, cihaz zorlu soğutma konumuna geçer (test aşamasında yetkili servisçe özel olarak kullanılır).

UYARI!

- Cihazı elleriniz ıslakken çalıştırıp durdurmayın (elektrik çarpması nedeniyle kişilerde yaralanma tehlikesi).

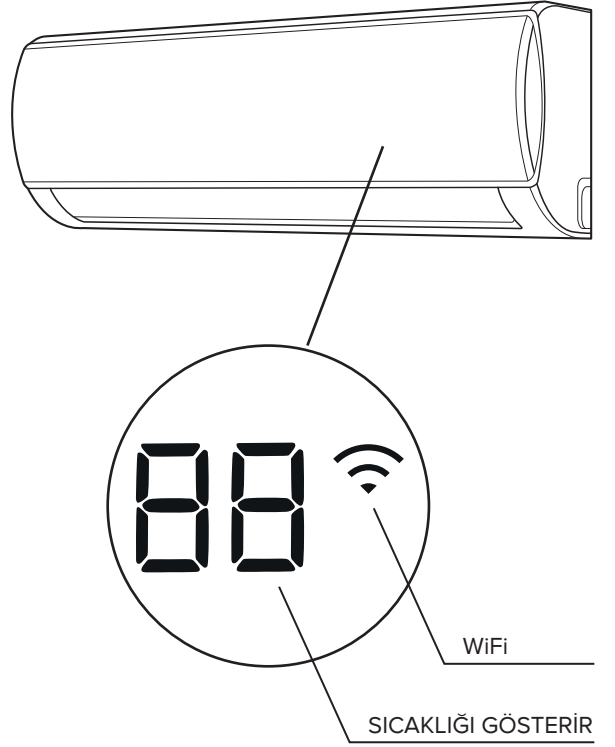


1.2 Akıllı ekran

Klima cihazınızda alıřtırma parametrelerini grmenizi sađlayan bir ekran vardır.

• Led 88

- **0n** normal alıřma řartlarında ayarlanmış sıcaklık derecesini gsterir.
- **0F** TIMER; YNLENDİRME, TÜRBO veya SESSİZ alıřma konumlarının aktif hale getirilmesinden sonra 3 sn sreyle gzkr
- **df** TIMER; YNLENDİRME, TÜRBO veya SESSİZ alıřma konumlarının durdurulmasından sonra 3 sn sreyle gzkr
- **SC** KENDİNİ TEMİZLEME alıřması sırasında grlr.
- **EF** sođutucu akıřkanın n ısıtılmasında, i nite fanının sratini ayarlayarak gazın sıcaklıđının 23°C'a kadar ulařmasını bekleme iřlemi sırasında, grlr. Bu alıřma ısıtma konumunda alıřmaya bařlarken odaya bir anda sođuk hava basılmasını nler
- **FP** donma koruması konumund aalıřırken gzkr.
- **WiFi** iřareti WiFi bađlantısı devreye girdiđinde ve klima cihazı kablosuz ađa bađlandıđında gzkr.



2. ÇALIŞMASI

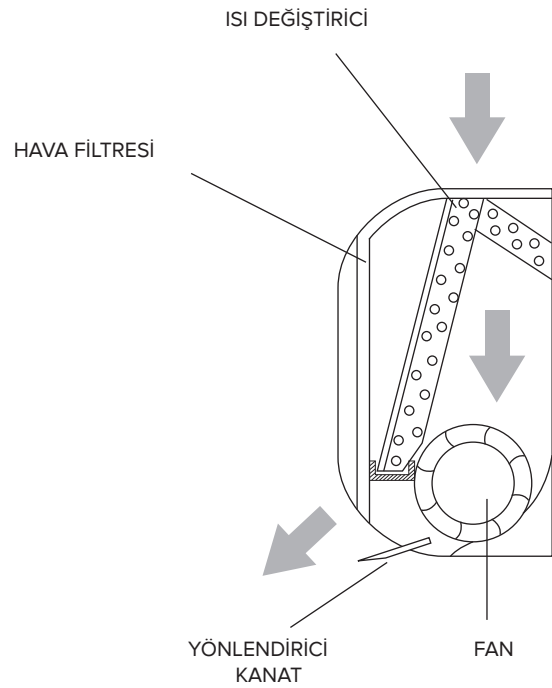
Klima ideal insanların refahı için buldukları ortamda ideal iklim koşullarını yaratmak için tasarlanmış bir cihazdır.

Tamamen otomatik olarak odayı soğutur, nemini alır ve ısıtır. Hava fan vasıtasıyla cihazı üst taraftaki ızgaradan emilir ve daha sonra içinde olabilecek tozları toplayan bir hava filtresinden geçer. Hava daha sonra kendisini soğutan ve nemini alan veya hatta ısıtan bir “ısı değiştiricinin” başka bir tanımla kanatlı bir kangalın kanatlarına yönlendirilir. Odadan alınan (veya odaya aktarılan) ısı dış ortama dış üniteyle atılır (veya dış ortamdan çekilir).

Fan odanın içinde havayı dolaştırır: havanın çıkış yönü dikey olarak dikey yönlendirme kanatları veya yatay olarak otomatik yatay saptırma kanatlarıyla ayarlanır

2.1 Esas fonksiyonlar

- **ISITMA**
Bu konumda klima “ısı pompası” çalışması vasıtasıyla odayı ısıtır.
- **SOĞUTMA**
Bu konumda klima cihazı odayı soğuturken aynı zamanda odadaki nem havanın seviyesini de düşürür.
- **HAVALANDIRMA**
Bu çalışma konumu havayı oda içinde dolaştırır.
- **NEM ALMA**
Bu konum değişen soğutma ve havalandırma çevrimleriyle odanın sıcaklığında belirgin bir değişiklik yapmadan oda neminin alınması için tasarlanmıştır.
- **AUTO (Otomatik)**
Fan çalışma konumu ve sürati algılanan oda sıcaklığına göre otomatik olarak belirlenir.
- **TURBO**
Bu fonksiyon cihazın ayarlanan sıcaklığa mümkün olan en kısa sürede erişmesini sağlar.
- **TIMER**
Bu fonksiyon klima cihazınızı istenilen saatte açmaya veya kapatmaya yarar.
- **VERTICAL SWING (Dikey Yönlendirme)**
Bu fonksiyon kanatların otomatik olarak yukarı aşağı salınım yapmasını sağlar.



2.2 Özel fonksiyonlar

- UYKU FONKSİYONU
Bu fonksiyon odanın gece daha konforlu olması için sıcaklığını otomatik ayarlar.
- FOLLOW ME (Takip et) fonksiyonu
Klima cihazının çalışması bulunduğu odadaki sıcaklığı takip eden uzaktan kumanda sensörüne bağlıdır.
- SELF CLEAN (Kendini temizleme) fonksiyonu, sadece monosplit, tekli, cihazlar
Kendini temizleme konumunda klima cihazı otomatik olarak evaporatörü temizler ve kurutur, bir sonraki çalışma için en uygun duruma getirir.
- YATAY YÖNLENDİRME
Bu fonksiyon iç kısımdaki yatay yönlendirme kanatlarının otomatik olarak salınım yapmasını sağlar
- LOW AMBIENT (düşük sıcaklık çalışması)
Bu fonksiyon dış ortam sıcaklığı 15°C altına düştüğünde klima cihazının soğutma konumunda çalışmasına müsaade eder.
- SOĞUTUCU AKIŞKAN KAÇAĞI SENSÖRÜ (sadece soğutma konumunda)(sadece monosplit cihazlar)
Klima cihazı herhangi bir soğutucu akışkan kaçağı varsa far eder ve ekranında "EC" sembolüyle bildirir (ÇALIŞMA ve TIMER ledleri LED ekranında yanıp söner)
- AUTORESTART (Otomatik yeniden çalışma)
Bu fonksiyon klima cihazının bir elektrik kesilmesi durumunda tekrar elektrik enerjisi geldiğinde son devrede olduğu fonksiyonla (çalışma konumu, sıcaklık, fan sürati ve kanat pozisyonu) yeniden çalışmaya başlamasını sağlar.
- SESSİZ ÇALIŞMA (sadece monosplit cihazlar)
Bu fonksiyon klima cihazının odayı son derece sessiz tutmasını sağlamak için iç üniteyi son derece düşük fan süratinde çalıştırır.
- HAFIZA
Mevcut ayarları hafızada tutmaya veya bir önceki ayarları çağırmayı sağlar.
- LED
Bu fonksiyon iç ünite ekranını kapatmak için kullanılır.
- 12 SÜRATLİ FAN
Klimanız üzerinde seçilebilecek 3 süratin (YÜKSEK, ORTA, DÜŞÜK) otomatik olarak ayarlanan üç alt sürat seviyeleri vardır (YÜKSEK, YÜKSEK +, YÜKSEK-, ORTA, ORTA +, ORTA -, DÜŞÜK, DÜŞÜK +, DÜŞÜK-). Bu 9 alt sürat seviyeleriyle beraber, nem alma, türbo ve sessiz çalışma fonksiyonlarının da ilavesiyle klimanızda toplam 12 hava sürati sunmaktadır.
- OTOMATİK KANAT HAFIZASI
Klima kapatıldığında, cihaz en son olarak ayarlanmış kanat pozisyonunu hafızada tutar
- BOOSTER (destek)
Bu fonksiyon ayarlanan sıcaklığa ulaşmak için gerekli olan zamanı azaltır.
- SELF CLEAN (Kendini temizleme) fonksiyonu, sadece monosplit, tekli, cihazlar
Bu fonksiyon dış ünite fanının dönüş yönünü tersine çevirir, hava akışını dış eşanjörün üzerine yönlendirerek ürünün daha uzun ömürlü olması için biriken kirlilikleri temizler. Fonksiyon cihazın her kapanmasında ve KENDİNİ TEMİZLEME çalışması sırasında devreye girer.
- Wi-Fi
Bu fonksiyon bu maksada özel bir uygulamayla, klima cihazının mobil bir cihazla (akıllı telefon/tablet) evin içinden veya evden uzakta iken kontrol edilmesini sağlar

2.3 Hava temizleme filtreleri

Platin filtre

Bakteri ve küfleri ortadan kaldırır ve havadaki alerjenleri yakalayıp parçalayarak ortak birçok alerjinin sebebinin ortadan kaldırır.

3. BASİT BAKIM İŞLEMLERİ

UYARI:

- Cihaz da herhangi bir işlem yapmadan önce fişini çekin veya besleme şalterini kapatın (elektrik çarpması nedeniyle yaralanma tehlikesi).
- Klima cihazına ıslak elle dokunmayın (elektrik çarpması nedeniyle yaralanma tehlikesi).
- Cihazı temizlerken masa veya dengesiz bir sandalye üstüne çıkmayın (yüksekten düşerek yaralanma tehlikesi).
- Filtreleri çıkartırken metal parçalara özellikle iç ünitadaki eşanjöre dokunmamaya dikkat edin (kesik meydana gelme ve yaralanma tehlikesi).

3.1 Filtrelerin temizlenmesi

Cihazın en iyi performansı vermesi için filtrelerinin düzenli olarak temizlenmesi gerekir. Eysel kullanım için filtrelerin iki haftada bir temizlenmesi önerilir.

Toz filtreleri

Yukarı doğru çekerek filtreyi iç ünitenin üst kısmından dikkatle ayırın (Şk. 1). Daha sonra kendinize doğru çekerek çıkarın (Şk. 2). Elektrik süpürgesiyle veya ılık suda doğal bir deterjanla yıkayarak temizleyin. Yerine takmadan iyice kurumasını bekleyin. Doğrudan güneş ışığına bırakmayın ve cihazı filtreler olmadan çalıştırmayın.

Hava temizleyici filtreler

Ön paneli açın ve toz filtrelerini yukarıda belirtildiği gibi çıkartın. Hava temizleyici filtreleri Şekil 3 de gösterildiği gibi çıkartın.

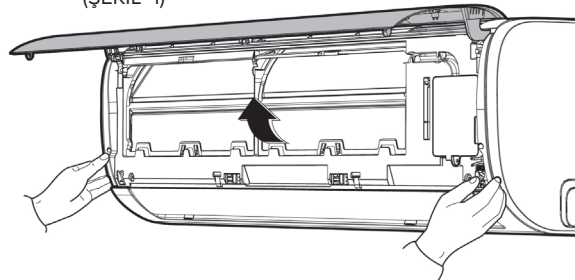
- Platin filtreler: Bu filtreler görevlerini yapamaz duruma gelince değiştirilmelidir (yaklaşık 24 ay).

3.2 Klimanın temizlenmesi

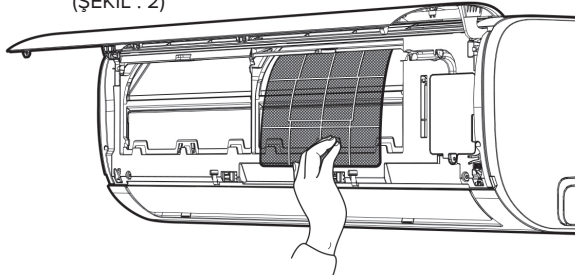
İç ünite ve uzaktan kumandayı temizleyin. Ilık suyla ıslatılmış (40°C dan fazla sıcak olmasın) bez ve sabun tozu kullanın. Solventler, aşındırıcı deterjanlar, böcek ilaçları veya sprey temizleyiciler kullanmayın (cihazın plastik parçalarına zarar verebilirsiniz). Kolay çizileceği için ön paneli dikkatle temizleyin.

Dış ünite kafesi tıkanmışsa, tüm tıkayan yaprak, kuş yuvası vb. birikintileri temizleyin ve tüm tozları su fişkırtarak yıkayın.

(ŞEKİL 1)

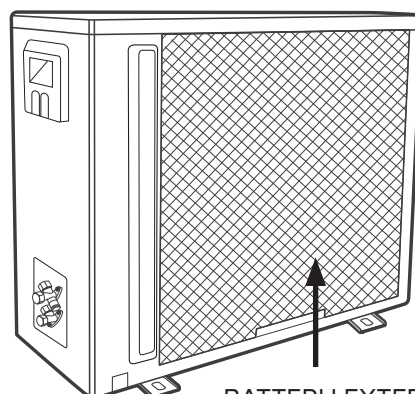
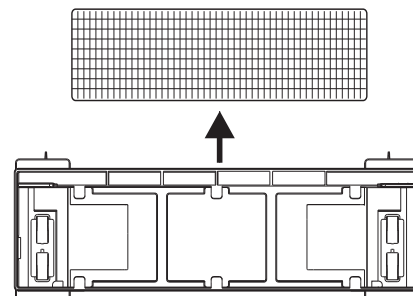


(ŞEKİL . 2)



(ŞEKİL . 3)

FİLTRELER



BATTERIJ EXTERNE EENHEID

4. SEZON SONU BAKIMI

UYARI:

- Cihaz da herhangi bir işlem yapmadan önce fişini çekin veya besleme şalterini kapatın (elektrik çarpması nedeniyle yaralanma tehlikesi).
- Klima cihazına ıslak elle dokunmayın (elektrik çarpması nedeniyle yaralanma tehlikesi).
- Cihazı temizlerken masa veya dengesiz bir sandalye üstüne çıkmayın (yüksekten düşerek yaralanma tehlikesi).
- Filtreleri çıkartırken metal parçalara özellikle iç üniteye eşanjöre dokunmamaya dikkat edin (kesik meydana gelme ve yaralanma tehlikesi).

1. Filtreleri temizleyin ve tekrar yerlerine takın.
2. Güneşli bir günde klimayı birkaç saat havalandırma konumunda çalıştırın.
3. Cihazı prizden çıkartın veya otomatik anahtarı devre dışı bırakın

4.1 Klima cihazı çalışmıyorsa

1. Klimada herhangi bir çalışma belirtisi yoksa aşağıdakilere bakın:
 - Şebekeden elektrik beslemesi var mı?
 - Otomatik sigorta atmış mı?
 - Elektrik beslemesi kesik mi?
 - İç ünite üzerindeki ON-OFF düğmesine basılınca klima çalışıyor mu?
2. Soğutma veya ısıtma etkisi normalden düşükse:
 - Sıcaklık değeri uzaktan kumanda üzerinden doğru girilmiş mi?
 - İç ünite doğrudan gün ışığına bakıyor mu?
 - Filtreler tıkalı mı?
 - İç veya dış üniteye hava akımının serbestçe olmasını engelleyen herhangi bir tıkanma var mı?

Herhangi bir soğutma cihazının performans seviyesi ve özellikleri iç ve dış ünitenin içinde çalıştığı çevresel şartlardan önemli ölçüde etkilenir

ÇALIŞMA ŞARTLARI SINIRLARI

Soğutma	Dış hava sıcaklığı -15°C ve 50°C arası
Isıtma	Dış hava sıcaklığı 0°C ve 30°C arası
Nem alma	Dış hava sıcaklığı 0°C ve 50°C arası


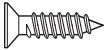


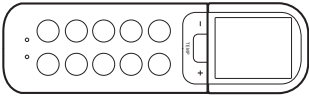
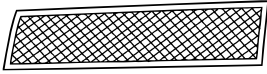
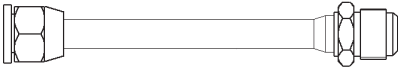
UYARI

Odadaki bağıl nem %80'in altında olmalıdır. Eğer klima bu sınırın üstünde çalışırsa, yüzeylerinde yoğuşma başlar ve damlama yapar.

MONTAJ

MONOSPLIT 2,5 - 3,5 kW / MULTISPLIT 5,5 - 8 - 11 kW

Montaj aksesuarları

Adı ve tanımı	Adet	İşlevi
İç ünite için montaj şablonu 	1	İç ünitenin montajı
Vida ve dübel 	5	
Yoğuşma suyu çıkış suyu pipeti ve contası 	1	Dış ünite yoğuşma suyunu atmak
Piller 	2	Uzaktan kumanda için
Uzaktan kontrol desteği 	1 + 1	
Hava temizleme filtresi 	2	
AGeçiş bağlantısı 	1	QUAD 110 XD0C-O 1/2" -> 3/8"
	2	PENTA 121 XD0C-O 1/2" -> 3/8" 3/8" -> 1/2"

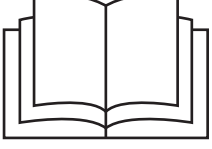
İç ünite –dış ünite uyumu

Her içi ünite aşağıdaki tabloya göre bir dış üniteye bağlanabilir:

MONTAJ ŞEKLİ	DİŞ ÜNİTE	İÇ ÜNİTE	SET
MONOSPLIT	MONO R32 UNIV 25 MD0-O	ALYS R32 25 UD0-I	ALYS R32 25 MUDO
	MONO R32 UNIV 35 MD0-O	ALYS R32 35 UD0-I	ALYS R32 35 MUDO
	MONO R32 UNIV 50 MD0-O	ALYS R32 50 UD0-I	ALYS R32 50 MUDO
	MONO R32 UNIV 70 MD0-O	ALYS R32 70 UD0-I	ALYS R32 70 MUDO
MULTISPLIT	DUAL 50 XD0C-O	ALYS R32 25 UD0-I ALYS R32 35 UD0-I ALYS R32 50 UD0-I ALYS R32 70 UD0-I	---
	TRIAL 80 XD0C-O		
	QUAD 110 XD0C-O		
	PENTA 121 XD0C-O		

EMNİYET STANDARTLARI (MONTAJ İÇİN)

YENİ CİHAZINIZIN EMNİYETLE MONTAJI, KULLANILMASI VE BAKIMI HAKKINDA ÖNEMLİ BİLGİLER İÇERDİĞİNDEN BU KILAVUZU DİKKATLE OKUYUN VE GÜVENLİ BİR YERDE SAKLAYIN.















Klimanızı kullanmadan önce bu kılavuzda verilen talimatları dikkatle okuyunuz






















Bu cihazda R32 soğutucu gaz bulunmaktadır

Sembollerin açıklaması:

-  Bu uyarılara uymama kişisel yaralanma hatta bazı durumlarda ölüme bile neden olabilir
-  Bu uyarıya uymama hasara, hatta bazı durumlarda mala, bitkilere ve hayvanlara zarar gelmesine yol açabilir.

Montaj yapılacak yer ve cihazın bağlanacağı herhangi bir sistem yürürlükteki standart ve şartnamelerle uyumlu olmalıdır.	Hatalı monte edilen üzerinde elektrik akımı bulunan elemanlardan elektrik çarpması tehlikesi	
Duvarı delerken, duvarın içinde olan elektrik ve boru tesisatına zarar vermeyin.	Üzerinde elektrik akımı bulunan elemanlardan elektrik çarpması tehlikesi. Hasar gören borulardan sızan gaz nedeniyle patlama, yangın veya zehirlenme tehlikesi.	
Zarar görmemeleri için bağlantı boruları ve kablolarını koruyun.	Üzerinde elektrik akımı bulunan elemanlardan elektrik çarpması tehlikesi. Hasar gören borudan sızan gaz nedeniyle soğuk yanma tehlikesi	
İşe uygun el aletleri ve takım kullanın (özellikle takımın hasarsız ve iyi iş göreceği durumda ve sapının yerine sıkıca oturmuş olmasına dikkat edin); takımları usulüne uygun kullanın ve yüksekte yere düşürmeyin. Kullanmayı bitirdiğinizde yerine kaldırın.	Havada uçan kırık parçalarından veya kırıklardan, tozların solunmasından, darbe kesik, çarpma veya sürtünmelerden dolayı kişilerde meydana gelecek yaralanmalar	
Yapılacak işe uygun elektrikli cihazlar kullanın (özellikle elektrik besleme kablosu ve fişi sağlam ve dönen veya ileri geri hareket eden parçaları doğru olarak bağlanmış olmalıdır). Cihazları doğru kullanın, hiçbir takımın yüksekte düşmesine izin vermeyin. Kullandıktan sonra elektrik bağlantısını çıkartın ve emniyetle yerine kaldırın.	Elektrik çarpmasından, havada uçan kırık parçalarından veya kırıklardan, tozların solunmasından, sarsıntı, kesik, batma, sürtünme, ses ve titreşimden dolayı kişilerde meydana gelecek yaralanmalar	
Seyyar merdivenlerin sağlam bir konumda sabitlenmelerini ve yeterli sağlamlıkta olduklarına emin olun. Merdiven basamaklarının tam ve kaygan olmadıklarına emin olun. Hiçbir zaman üzerinde insan varken seyyar merdivenleri hareket ettirmeyin. Sürekli kontrol altında tutun.	Yüksek bir yerden düşme veya kesikler nedeniyle yaralanma (Seyyar merdivenlerin kaza ile kapanması)	
Kayar merdivenlerin emniyetle yerleştirdiğinden, yeterli sağlamlıkta, merdiven basamaklarının tam ve kaygan olmadıklarına emin olun. Merdivenlerde merdivenin her iki tarafında korkuluk ve iniş sahanlığında bir siper olmasını sağlayın	Yüksekten düşme nedeniyle yaralanma tehlikesi	
Zeminden yukarıda (2 metre yukarıda) yapılan bütün çalışmalarda çalışma alanının etrafını saran bir korkuluk kullanılmasını veya düşmesine mani olacak kişisel emniyet kemeri takmasını sağlayın. Kaza eseri herhangi bir düşme olabilecek zeminde tehlike yaratacak malzemeler olmamalı ve zemin yarı sert katlanabilir malzemeyle örtülmelidir.	Çarpma, kayma ve kesilme ile yaralanma tehlikesi	
Çalışmalarda özel koruyucu giysi giyin ve koruyucu ekipman kullanın.	Elektrik çarpması, havada uçan kırık parçalarından veya kırıklardan, tozların solunmasından, darbe kesik, çarpma, sürtünme, gürültü ve titreşimler dolayı kişilerde meydana gelecek yaralanmalar.	
Cihazın içinde yapılacak bütün işlemler keskin parçalarla temas etmeyi önleyecek şekilde gereken dikkatle yapılmalıdır.	Kesik, yırtılma yaraları ve sürtünmelerden kaynaklanan yaralanmalar	

STANDART İŞLEM	TEHLİKE	
Cihaza soğutucu gazı ürün emniyet bilgi sayfasında yazılı önlemleri dikkate alarak doldurun veya boşaltın. İşlem sırasında koruyucu elbiseler giyin ve tank veya sistem bağlantılarından gazın sertçe kaçmasına mani olun.	Soğuk yanma nedeniyle yaralanma tehlikesi	
Cihazın hava akışını gaz ocaklarına veya gaz sobalarına doğru yönlendirmeyin	Alevler hava akımı ile söndüğünde cihazlarının memelerinden çıkan gaz nedeniyle patlama, yangın veya zehirlenme tehlikesi.	
Dış veya iç üniteyi civardan . için geçişi engelleyecek bir risk taşıyacak veya yapacağı sesle, çıkacak ısı ve hava akışı ile rahatsızlık verecek şekilde yerleştirmeyin.	Ezilme, tökezleme, ses veya aşırı hava akımı nedeniyle yaralanma, rahatsızlık tehlikesi	
Cihazı IP derecelenmesine uygun bir mahalle, yürürlükteki standartlara uygun olarak yerleştirin	Cihaza zarar gelebilir, yaralanma olabilir.	
Yükleri bir transpalet veya vinç veya asansörle kaldırırken kaldırma için kullanılan donanımın dengeli ve sarsılmaz olarak durduğuna ve yükün hareket ve ağırlığına uygun büyüklükte olduğunu görün. Yükü sapan, bağlama halatı ile emniyete alarak yukarı aşağı veya yanlamasına salınımını sınırlayın, yükü kaldırma sırasında her tarafı tam olarak görülecek şekilde kaldırın. Askıdaki yükün civarından insanların geçmesine veya durmasına izin vermeyin	Yüksekten düşen cisimler nedeniyle yaralanma tehlikesi. Cihazın yüksek bir yerden düşmesi, devrilmesi sonucu cihaz ve etrafındaki cisimlerin zarar görmesi.	
Hava akımını kıymetli eşyalara, bitkilere veya hayvanlara yöneltmeyin.	Aşırı soğuk/sıcak, nem veya hava akımı nedeniyle hasar veya bozulma tehlikesi	
Cihazı titreşime maruz kalmayacağı sağlam bir duvara monte edin.	Çalışması sırasında ses	
Cihazdan çıkan yoğunlaşmış tahliye hattını doğru boşalabilecek, insan veya hayvanları rahatsız etmeyecek, incitmeyecek veya mülke zarar vermeyecek şekilde yerleştirin.	Damlama suretiyle cisimlere zarar verme tehlikesi	
Bütün elektrik bağlantılarının uygun kesit çaplı kablolarla yapılmasını sağlayın.	Çapı yeterli olmayan kablolardan geçen akımdan kaynaklanan aşırı ısınma nedeniyle yangın.	
Kullanım amacına uygun elektrikli cihazlar kullanın (özellikle elektrik besleme kablosu ve prizinin iyi durumda olduğuna ve dönen veya ileri geri hareketli parçaların yerlerine sağlam bir şekilde takılmış olduklarına emin olun). Bu cihazları doğru kullanın, elektrik besleme kablolarının geçiş yolları veya koridorları engellemesine müsaade etmeyin ve hiçbir cihazın yüksek bir yerden düşmemesini sağlayın. Kullanımından sonra cihazı kaldırın.	Cihaza veya etrafındaki objelere düşen küçük kırık parçalarından, darbe veya diğer kesiklerden meydana gelecek hasarlar.	
Cihazı ve çalışma alanı etrafındaki bölgeyi uygun koruyucu maddelerle koruyun.	Cihaza veya etrafındaki maddelere havada uçan kırık parçalarından, vurma veya kesiklerden zarar gelmesi.	
Cihazı dikkatle hareket ettirin	Cihaza veya etrafındaki cisimlere darbe, çarpma, kesme veya ezilme nedeniyle zarar verilmesi	
Tüm atık malzemelerin ve ekipmanın kaldırılmalarının hareket alanlarında güvenliği etkilemeyecek şekilde yapılmasını sağlayın, herhangi bir yığının eğilmesine veya çökmesine izin vermeyin.	Cihaza veya etrafındaki maddelere vurma, kesik veya ezilme ile zarar gelmesi	
Cihaz üzerinde yapılan herhangi bir işlemten etkilenen bütün emniyet kontrol fonksiyonlarını resetleyin ve cihazı yeniden çalıştırmadan önce hepsinin doğru çalıştıklarından emin olun	Kontrol dışı çalışma sonucu cihazın zarar görmesi veya çökmesi	
Cihaz yürürlükteki ulusal standartlar ve şartnamelere uygun olarak monte edilmelidir.	Yaralanma tehlikesi	
Elektrik besleme kablosu hasar görmüşse herhangi bir kazaya meydan vermemek için imalatçı veya yetkili servisi veya yetkili bir elektrikçi tarafından değiştirilmelidir.	Elektrik çarpması nedeniyle yaralanma tehlikesi	
Tesisat, yönetmeliklerin gerektirdiği şartları taşıyan yetkili bir şahıs tarafından yapılmalıdır	Yaralanma tehlikesi	

STANDART İŞLEM	TEHLİKE	
Tijdens de installatie moet eerst de aansluiting van de koeling worden uitgevoerd en daarna de elektrische aansluiting. Bij vervanging moet u de handelingen in omgekeerde volgorde uitvoeren.	Persoonlijk letsel door elektrische schokken of brandwonden door koudvuur, verwondingen door stoten, snijwonden, schaafwonden	
Montaj sırasında soğutma sistemi ilk olarak bağlanmalı sonra elektrik besleme bağlanmalıdır. Sökme gerektiğinde tersine işlem yapılır.	Elektrik çarpması veya soğuk yanması nedeniyle yaralanma, çarpma, kesik veya sürtünme nedeniyle yaralanma tehlikesi	
Klima cihazı elektrik şoklarını önlemek için mutlaka topraklanmalıdır. Toprak hattını paratoner hattına veya su veya gaz devrelerine bağlamayın.	Elektrik çarpması nedeniyle yaralanma tehlikesi	
Klima cihazını ısı kaynaklarının veya yanıcı malzemelerin yanına monte etmeyin.	Kişilerde yaralanma, yangın tehlikesi	
Klima cihazını ısı kaynaklarının veya yanıcı malzemelerin veya ateşleme yapan kaynakların sürekli devrede olduğu yerlerin (örneğin çıplak alev, çalışan gaz yakan cihazlar veya çalışan elektrikli sobalar) yanına monte etmeyin	Kişilerde yaralanma, yangın tehlikesi	
Klima cihazını yanıcı gaz kaçağı tehlikesi olan bölgelere monte etmeyin	Kişilerde yaralanma, yangın tehlikesi	
Montaj tamamlandığında, çalışan alanda gaz kaçağı olmadığını kontrol edin. Soğutucu gaz kaçağı varsa hemen o alanı havalandırın	Kişilerde yaralanma, yangın tehlikesi	
Cihazın montajı veya taşınması sırasında, soğutucu akışkan devresinde hava kalmaması için havasının alınmasını sağlayın. Sadece belirlenen R32 soğutucu gazı kullanın.	Cihaz zarar görebilir, yaralanma olabilir	

1. MONTAJ

1.1 Montaj alanı

Montajın yapılacağı yerin ve cihazın bağlanacağı sistemlerin yürürlükteki tesisatla ilgili yönetmelik ve şartnamelere uygun olmasını sağlayın. İç ünite aşağıdaki şartları sağlayan uygun bir alana monte edilmelidir:

- İyi hava sirkülasyonu
- Uygun gider/gider bağlantısı
- İç üniteden çıkan ses başkalarını rahatsız etmemelidir
- Düzgün ve kararlı bir yapı: montaj yapılacak yer titreşimlere maruz kalmamalıdır
- İç ünitenin koyulacağı yapı, cihazın ağırlığını kaldıracak sağlamlıkta olmalıdır
- Cihazın diğer elektrikli cihazlardan (örneğin TV, radyo, bilgisayar) en az 1 metre uzakta olmasına dikkat edin.

Cihaz aşağıdaki yerlere monte edilmemelidir:

- Herhangi bir ısı kaynağı, buhar çıkışının yanına veya yanabilen gaz olan ortamlara
- Perde veya elbise gibi yanabilecek malzemelerin yakınına
- Doğrudan güneş ışığı alan bir odaya

Cihaz ölçüleri yüzey alanına uygun bir odanın içinde iyi havalandırılmış bir alana monte edilmelidir.

SOĞUTUCU R32 KULLANAN MODELLER İÇİN:

- Cihaz yüzey alanı $4m^2$ 'den büyük bir odaya monte edilmelidir.
- Cihaz eğer yüzey alanı $4m^2$ 'den küçükse, havalandırması olmayan bir odaya monte edilemez

1.2 Minimum mesafeler

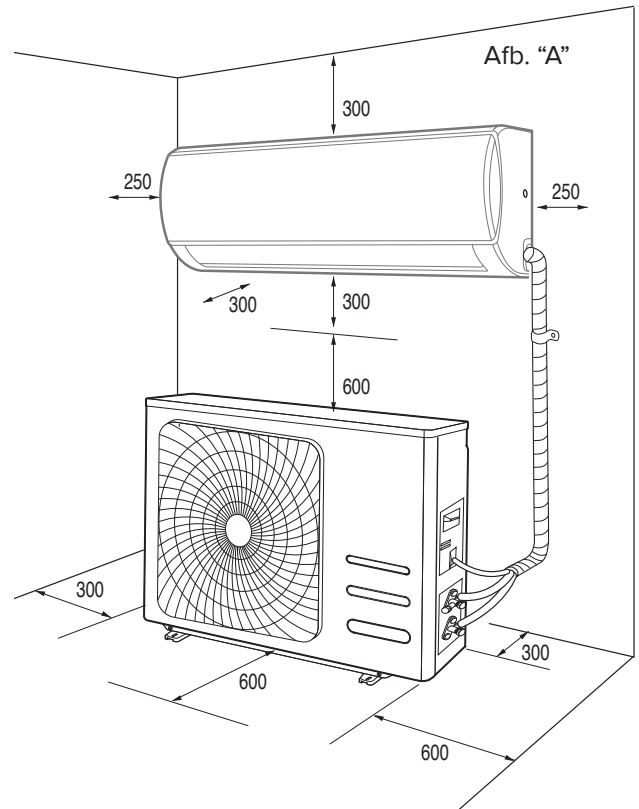
Cihazın doğru bağlanmasını sağlamak için, Şekil A'da verilen minimum mesafeleri koruyun ve havanın serbestçe dolaşması yeterli mesafe bırakın. Montajı doğru yapmak için cihazla beraber verilen aksesuarları kullanın.

NOTLAR:

İç ve dış ünitenin ölçüleri kılavuzun arkasında verilmiştir.

UYARI!

- Yapılacak işe uygun el aletleri ve ölçüm cihazları kullanın.
- Yükleri bir transpalet veya vinç veya asansörle kaldırırken kaldırma için kullanılan donanımın dengeli ve sarsılmaz olarak durduğuna ve yükün hareket ve ağırlığına uygun büyüklükte olduğunu görün. Yükü sapan, bağlama halatı ile emniyete alarak yukarı aşağı veya yanlamasına salınımını sınırlayın, yükü kaldırma sırasında her tarafı tam olarak görülecek şekilde kaldırın. Askıdaki yükün civarından insanların geçmesine veya durmasına izin vermeyin.



1.3 Montaj şablonunun yerleştirilmesi

NOTLAR:

İç üniteyi yerine herhangi bir engel olmayacak ve hava filtreleri kolay çıkartılıp takılabilecek şekilde yerleştirin, örneğin perdeler uzaktan kumandanın çalışmasına engel olabilir. İç üniteyi hava akımının engellenmeyeceği bir yere takın.

UYARI!

İç üniteyi titreşim yapmayacak sağlam bir duvara monte edin.

1. Montaj plakasını yerleştirmek için bir düzeç kullanın, bu şekilde montaj plakasının yatay ve dikey eksen üzerinde doğru yerleşmesi sağlanır.
2. Montaj plakasını 5 vidayla bağlayın. Arkasında herhangi bir kablo hattı veya boru devresi olmasın (elektrik çarpması tehlikesi).
3. Daha sonra diğer vidaları da kullanarak montaj plakasını her tarafı düzgün oturacak şekilde duvara sabitleyin.
4. Tüm boru ve elektrik bağlantılarının geçmesi için duvarda düzgün bir delik açın

1.4 İç ünitenin takılması

1. Boru devresini ve tüm kabloları birlikte duvarda açtığınız delikten geçirin ve iç üniteyi duvara sabitlediğiniz montaj plakasının üzerine asarak takın.
2. Boruları ve kabloları düzgün olarak yerleştirin.
3. İç ünite alt tarafını montaj plakasına iyice oturtun

NOT:

Montaj şablonunun kancalarının cihazın arkasındaki oyuklardan daha küçük olduğunu unutmayın. Bu özellik, şablon duvara asılı iken modele göre iç ünitenin 30-50 mm sağa veya sola kaydırılmasını sağlayarak, iç ünitenin pozisyonunu ayarlamaya yardımcı olur.

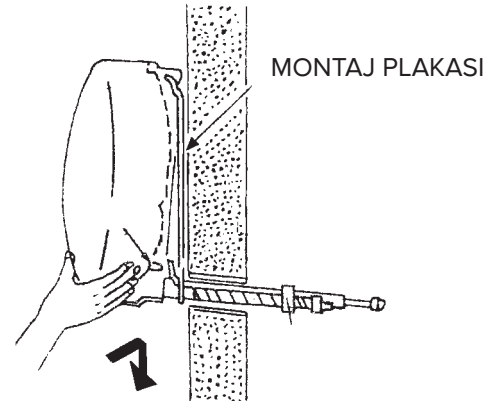
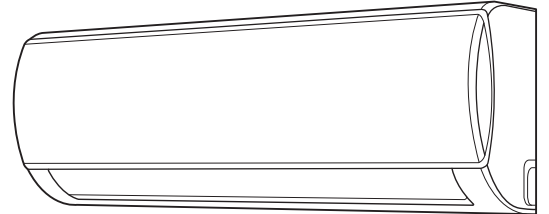
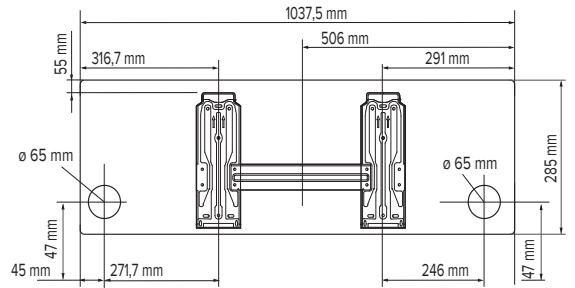
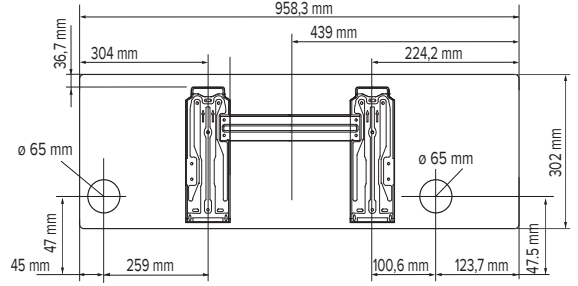
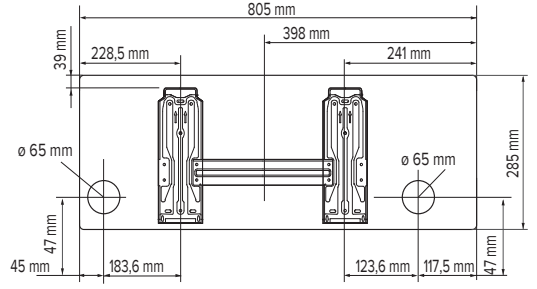
Controleer dat:

Şu hususlara dikkat edin:

- a. İç üniteye üst ve alt askılar mutlaka sıkıca montaj plakasına otursun.
- b. Cihaz yatay olarak yere tam paralel mi? Eğer cihaz terazisinde değilse cihazdan yere su damlayabilir.
- c. Tahliye borusu uygun eğimde mi? Her metre boy için en az 3 cm.
- d. Tahliye borusu duvardaki deliğin at tarafına gelmelidir.

NOT:

- İç ünite borularını herhangi bir şekilde kırmayın veya engellemeyin. Çapı 10 cm den küçük dirsekler yapmayın.
- Boruları aynı yönde sık sık bükmeyin, 3 dirsekten sonra akışa mani olur.
- İç üniteye bağlantı yerlerini kapatan tapaları boruyu bağlamadan hemen önce çıkartın.
- Yoğuşuk gider borusu duvardaki deliğin at tarafına gelmelidir, aksi halde sızdırabilir.



1.5 Dış ünitenin takılması

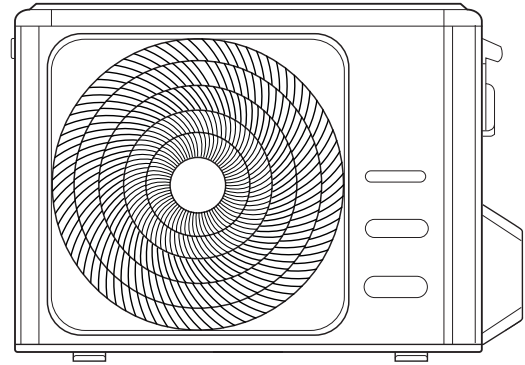
Dış ünite soğutma devresindeki yağın düzgün olarak dağılmasını sağlamak ve kompresörün hasar görmesine mani olmak için dik olarak taşınmalı ve asılmalıdır.

Açıklanan asma prosedürüne uyun ve daha sonra boru ve elektrik kablolarının bağlantılarını yapmaya başlayın.

- Dış üniteyi çıkan ses ve dışarı yayılan sıcaklık rahatsızlık vermeyecek bir yere monte edin.
- Dış veya iç üniteyi serbest geçişi engellemeyecek ve çıkan yoğuşuk suyunun kolayca dışarı atılabileceği şekilde yerleştirin.
- Dış üniteyi hava akışının engelleneceği dar alanlara veya kuvvetli rüzgâra maruz yerlere monte etmeyin.

Duvar montajı için:

- Cihazı sağlam bir duvara monte edin.
- Duvarda en uygun pozisyonu işaretleyin, herhangi bir bakım işleminin kolaylıkla yapılabileceği kadar boşluk bırakın.
- Braketleri duvara, duvarın cinsine uygun dübellerle takın **(duvar içindeki kanallardaki kablo ve borulara zarar vermeyin)**
- Dış ünitenin ağırlığından daha büyüğünü taşıyabilecek dübeller seçin. Çalışma sırasında cihaz titreşim yapar ve cihaz yıllarca yerinden çıkmadan duvar üzerinde durabilmelidir.



2. BORU DEVRESİ VE BAĞLANTILARI

UYARI!

- Yoğuşuk suyunu içmeyin (zehirlenme tehlikesi)
- Yoğuşuk gideri borusunu aşağı doğru ve bu işe ayrılan gidere veya bölgeye yönlendirin ve insanları, malzemeleri, hayvanları, bitkileri ve yapıları rahatsız etmemesine dikkat edin.
- Yapılacak işe uygun el aletleri ve ölçüm cihazları kullanın.

2.1 Soğutucu boruların bağlanması

Boru devresi yandaki resimde gösterilen 1,2,3,4 noktalarından birinden olabilir. "1", "3" düzenlemelerinden biri seçilirse plastik kapağı çıkartın. Boruları duvardaki deliğe doğru kıvrın, boruları herhangi bir şekilde daraltmayın ve soğutma sistemi borusu, yoğuşuk gider borusu ve elektrik kablolarını birlikte yoğuşuk gider borusunu suyun serbestçe akmasını sağlamak üzere alta getirerek elektrik izole bandıyla sarın.

2.2 İç üniteden yoğuşun tahliyesi

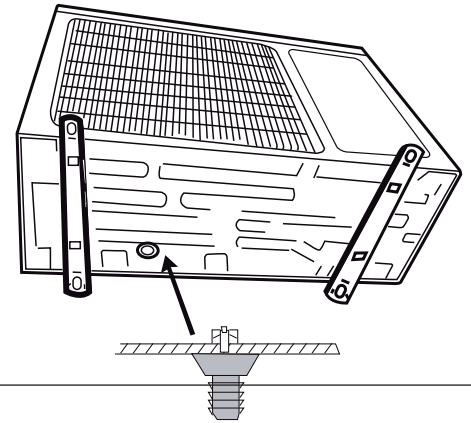
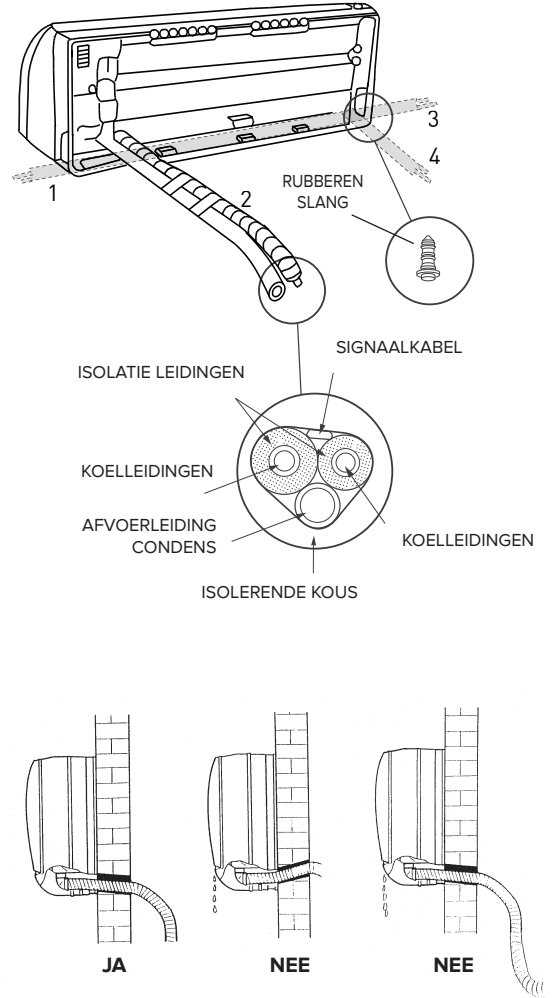
İyi bir tesisat için ç üniteden yoğuşma sonucu oluşan suyun düzgün tahliyesi çok önemlidir.

1. Yoğuşma tahliye borusunu (çap 16,5 mm) altta tutun.
2. Yoğuşuk gider borusu her metresi için yaklaşık 3 cm aşağı eğimle çekilmelidir.
3. Yoğuşuk gider borusu üzerinde herhangi bir su kapanı vb. eleman olmasın.
4. Yoğuşuk gider borusunun ucunu suya daldırmayın ve pis kokular çıkaran ortamların yanında bulundurmayın.
5. Montaj işlemi tamamlandığında, cihazı çalıştırmadan önce yoğuşuk gideri borusunun düzgün olarak çalıştığını iç ünitadaki yoğuşma suyunun damladığı tablaya bir miktar su dökerek kontrol edin

NOT: Yoğuşuk gider borusu soğutucu akışkan borularıyla aynı tarafa takılmıştır. Ancak iç ünite soğutucu akışkan borularının aksi tarafında lastik bir tapa ile kapatılmış ilave bir yuva vardır. BU suretle tahliye borusu ve lastik tapanın yerlerini değiştirmek mümkündür, ancak tapanın doğru takıldığını ve sızdırmadığını görün.

2.3 Dış üniteden yoğuşun tahliyesi

Cihaz ısıtma konumunda çalışırken dış ünite meydana gelen yoğuşma suyu tahliye borusu bağlanmasıyla atılabilir. Takılması: Tahliye borusu bağlantısını (çap 16 mm) cihazın alt tarafındaki deliğe yukarıdaki şekilde gösterildiği gibi bağlayın. Boruyu bağladığınız bağlama elemanına bağlayın ve borunun diğer ucunun uygun bir gidere verildiğini görün.



UYARI:

- Sadece klima cihazları için tasarlanan boruları kullanın.
- Hasar görmemeleri için diğer bütün kabloları koruyun.
- Kalınlığı 0,8 mm dan küçük olan borular kullanmayın.
- Cihaz iç tesisat şartnamelerine uygun olarak takılmalıdır.
- Montaj sırasında, soğutma sistemi işi olarak bağlanmalı sonra elektrik besleme hattı bağlanmalıdır. Yenileme durumunda işlemi tersine uygulayın.

2.4 El aletleri

EL ALETLERİ
A Manometre grubu
B Boru kesici
C Doldurma borusu
D Soğutucu şarjı için elektronik terazi
E Dinamometrik anahtar
F Kelepçe şekilli boru mengersi
G Soğutucu tüpü
H Vakum pompası
I Vakum pompası
L HFC Soğutucu kaçağı tespit cihazı

2.5 Bakır boruların kalınlıkları

İÇ ÇAP (inch)	DIŞ ÇAP (mm)	KALINLIK (mm)
1/4	6,35	0,8
3/8	9,52	0,8
1/2	12,70	0,8
5/8	15,88	1,0

R32 soğutucu akışkanla çalışan split tip klima cihazları iğne valfli üç yollu dış ünite valfleri kullanır.

2.6 Borular nasıl bağlanır

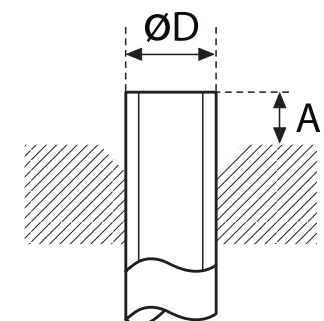
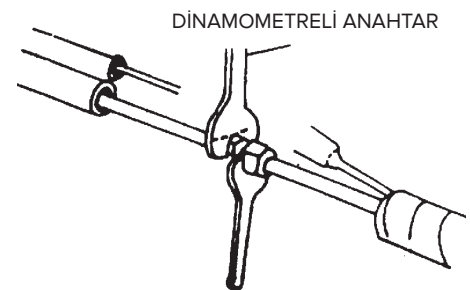
1. Boruların ağızlarındaki tapaları boruları bağlamadan hemen önce çıkarın. Hiçbir durumda, borulara nem veya kirlilik yapacak maddeler girmemelidir.
2. Bir boru çok defa kıvrılırsa sertleşir: boruyu aynı yönde 3 defadan fazla kıvrımayın. Boruyu çekmeden açarak gevşetin.
3. Bakır boruların etrafındaki izolasyon bandı en az 6 mm kalınlıkta olmalıdır.

2.7 İç üniteye yapılan bağlantılar

1. Bağlantı borularını iç ünitenin çizgilerine uygun çekin.
2. İç ünite borularının uçlarındaki tapaları çıkarın (içlerinde kirlilik kalmadığını kontrol edin).
3. Boru rakorunu yerleştirin ve flanşı bağlantı borusunun ucuna getirin, tablodaki talimatlara uyun (bakır borular için):

Ø İÇ ÇAP	Ø DIŞ ÇAP	mm KALINLIK	"A" ÖLÇÜSÜ (mm) boru mengersi üstündeki mesafe	KLASİK BORU MENGESİ	
				KELEPÇE ŞEKLİNDE	KELEBEK ŞEKLİNDE
1/4	6,35	0,8	0-0.5	1.0-1.5	1.5-2.0
3/8	9,52	0,8	0-0.5	1.0-1.5	1.5-2.0
1/2	12,70	0,8	0-0.5	1.0-1.5	2,0- 2,5
5/8	15,88	0,8	0-0.5	1.0-1.5	2.0-2.5

4. Boruları iki yaprak anahtar kullanarak bağlayın. Borulara sıkarken zarar vermeyin. Sıkma kuvveti yetersizse borularda sızma olacaktır. Ama sıkma kuvveti fazlaysa borular flanşları zarar göreceği için yine sızdıracaktır. En güvenli yol boruları bir sabit ağızlı yaprak ve bir dinamometreli anahtarla sıkıştırmaktır.



Bu durumlar için "flanş bağlantıları için sıkıştırma torkları" değerlerini kullanınız. 5 Muslukların civarında yapılacak takip eden herhangi bir çalışma için ilave 50 cm boru bırakmanızı öneririz.

2.8 Dış üniteye yapılan bağlantılar

Boru rakorlarını dış ünite bağlantı yerleri üzerine iç üniteyle aynı sıklıkta vidalayın. Sızıntıyı önlemek için aşağıdaki hususlara özellikle dikkat edin:

- Boru rakorlarını sıkıştırın, borulara zarar vermemeye dikkat edin,
- Eğer sıkma kuvveti yetersizse, bazı kaçaklar olabilir ve sıkma kuvveti fazlaysa flanş zarar göreceğinden yine sızıntılar olabilir.
- En güvenli yol boruları bir dinamometreli anahtarla sıkıştırmaktır. BU durumda bakır borular için aşağıdaki tabloyu kullanınız:

FLANŞ BAĞLANTILARI İÇİN SIKMA TORGLARI

Boru	Sıkma torku [kgf x cm]	Uygulama (20 cm lik yaprak anahtar kullanarak)
6.35 mm (1/4")	160 - 200	Bilek gücü
9.52 mm (3/8")	300 - 350	Kol gücü
12.70 mm (1/2")	500 - 550	Kol gücü
15.88 mm (5/8")	630 - 770	Kol gücü

KORUYUCU KAPAKLAR İÇİN SIKMA TORGLARI

	Sıkma torku [kgf x cm]
Aansluitstuk voor servicedoeleinden	70-90
Beschermingsdoppen	250-300

BORU BOYU

Bağlantı borularının uzunlukları modele göre değişir. Uzunluk 5m den uzunsa her metre için yeterli soğutucu ilave etmeye dikkat edin.

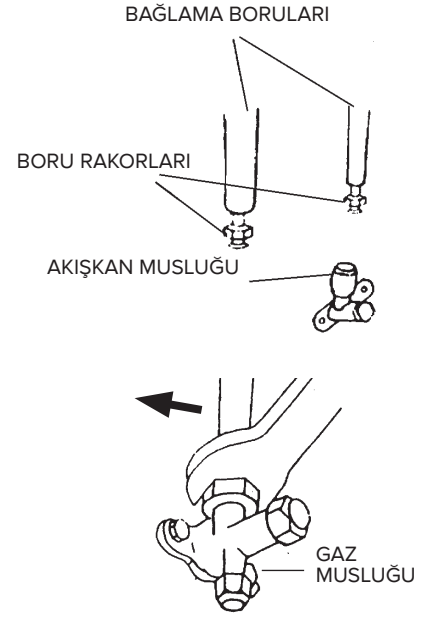
Eğer iç ve dış üniteyi aralarında 5 metreden fazla yükseklik olacak şekilde monte etmeniz gerekiyorsa (Şekil B ve C) gaz devresi üzerinde yağın uygun şekilde kompresöre dönmesini sağlamak için sifon kullanınız.

NOT:

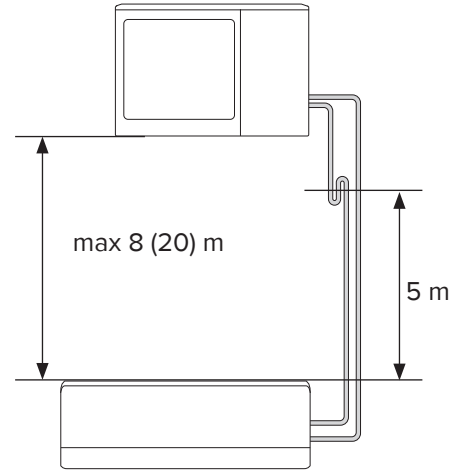
Dış üniteden yayılan titreşimleri alması için dış ünite yanında boru devresinde bir lup (çember) oluşturmanızı öneririz.

ÖNEMLİ NOT: SOĞUTUCU GAZ KAÇAĞI KONTROLÜ

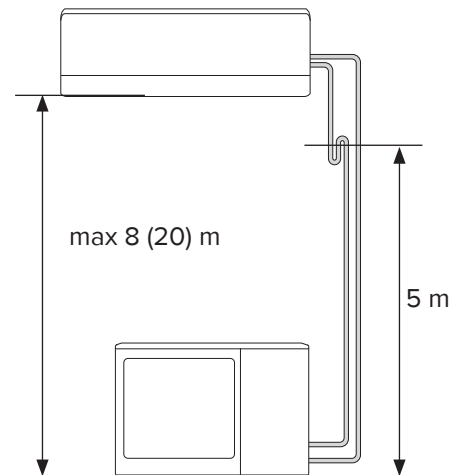
Bağlantıları yapıp vakuma alınca musluğu açarak gazın boru devresini doldurmasını sağlayın ve her zaman kaçak kontrol cihazıyla kaçak var mı kontrol edin (dikkat soğuk yangı tehlikesi).



afb. B



afb. C



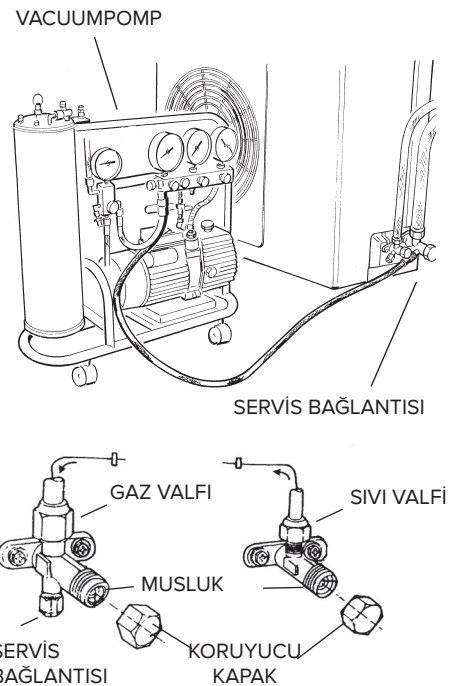
2.9 VAKUM OLUŞTURMAK VE SIZMAZLIĞIN KONTROLÜ

UYARI:

- Aşağıdaki işlemler, güç çıkarıldıktan sonra gerçekleştirilmelidir elektrik klimaya.
- R32 için özel araçlar kullanın (manometrik grup, yükleme hortumu, vakum pompası). Aynı vakum pompasının çeşitli tiplerde kullanılması Soğutma maddeleri pompaya veya birime zarar verebilir.
- Soğutma sıvısını atmosfere yaymayın. Bir kayıp olması halinde Soğutucu akışkanını olabildiğince havalandırın.
- Boruları bağladıktan sonra, kavşaklardan emin olunuz soğutucu kaçaqları
- Boruları ve bağlantı kablolarını bunlardan kaçınmak için daima koruyun hasar, çünkü bir zamanlar hasar görmüşlerse gaz sızıntısı (soğuk yanıklara kişisel yaralanmalar.
- R32'ye şarj etmek için soğutucu akışkanın sıvı halde enjekte edilmesi zorunludur.

Devrenin boşaltılması bir vakum pompası ile yapılmalıdır R32 için uygundur. Vakum pompasının, ikaz lambasının gösterdiği seviyede yağ dolu olduğundan emin olun ve dış ünitadaki iki musluğun kapalı olduğunu:

1. İki ve üç yollu vanaların muslukları üzerindeki ve servis valfi üstündeki tapaları çıkarın.
2. Vakum pompasını dış ünitadaki üç-yollu valftaki küçük servis valfine bağlayın;
3. Pompa üzerinde karşılık gelen valfleri açtığınızda pompayı çalıştırın ve yaklaşık 20-25 dk. çalışır bırakın.
4. Manometrede -0.101 MPa (yaklaşık -760mmHg) değerini görün.
5. Pompa üzerindeki muslukları kapatın ve pompayı durdurun. Manometre üzerindeki ibrenin yaklaşık 5dk oynamadığını kontrol edin. Eğer ibre oynarsa sisteme hava giriyor demektir ve tüm bağlantıların sağlam olduklarını ve boru bağlantılarının doğru yapılmış olduklarını kontrol etmeniz gerekir. Bundan sonra işlemi madde 3 den başlayarak tekrarlayın.
6. Vakum pompasını ayırın.
7. İki ve üç yollu valfin üzerindeki muslukları tam açın.
8. 2 ve 3 yollu vanaları tamamen açın;
9. Servis soketi üzerindeki kapağı sıkıca sıkıştırın;
10. Tüm fişleri sıktıktan sonra, çevresindeki sıkı olduğundan emin olun gaz sızıntısı



UYARI:

Her zaman üniteler arası bağlantı boru ve kablolarını koru, zarar görmelerini önle. Borular zarar gördüğünde gaz kaçırabilir ve soğuk yanmaya, yaralanmaya neden olabilir.

MONOSPLIT MODEL TESİSATI TEKNİK ÖZELLİKLERİ

DIŞ ÜNİTE MODELİ		MONO R32 UNIV 25 MD0-O	MONO R32 UNIV 35 MD0-O	MONO R32 UNIV 50 MD0-O	MONO R32 UNIV 70 MD0-O
Sıvı akışkan borusu çapı	inches	1/4	1/4	1/4	3/8
Gaz akışkan borusu çapı	inches	3/8	3/8	1/2	5/8
Standart şarj yapıldığında maksimum boru uzunluğu	m	5	5	5	5
Maksimum boru uzunluğu*	m	25	25	30	50
Standart şarj	kg	0,5	0,5	1	1,6
	t CO ₂ eq.	0,34	0,34	0,68	1,08
İlave gaz şarjı	g/m	12	12	12	12
İç ve dış ünite arasında maksimum yükseklik farkı**	m	10	10	20	25
Soğutucu tipi		R32	R32	R32	R32
GWP		675	675	675	675

MONOSPLIT MODEL TESİSATI TEKNİK ÖZELLİKLERİ

DIŞ ÜNİTE MODELİ		DUAL 50 XD0C-O	TRIAL 80 XD0C-O	QUAD 110 XD0C-O	PENTA 121 XD0C-O
Sıvı akışkan borusu çapı	inches	2x 1/4	3x 1/4	4x 1/4	5x 1/4
Gaz akışkan borusu çapı	inches	2x 3/8	3x 3/8	3x 3/8+ 1x1/2	4x 3/8 + 1x 1/2
Standart şarj yapıldığında tek ünite için maksimum boru uzunluğu	m	5	5	5	5
Tek ünite için maksimum boru uzunluğu	m	25	30	35	35
Maksimum toplam boru uzunluğu (iç ünitelerin toplamı)*	m	40	60	80	80
Standart şarj	kg	1,3	1,57	2,1	2,4
		0,88	1,06	1,42	1,62
İlave gaz şarjı	g/m	15	15	15	15
İç ve dış ünite arasında maksimum yükseklik farkı (iç ünite dış ünitenin hemen üstünde)**	m	15	15	15	15
İç ve dış ünite arasında maksimum yükseklik farkı (iç ünite dış ünitenin hemen altında)**	m	10	10	10	10
İç üniteler arası maksimum yükseklik farkı	m	10	10	10	10
Soğutucu tipi		R32	R32	R32	R32
GWP		675	675	675	675

(*) maksimum yükseklikte, verim yaklaşık %90 dır

(**) 5 metreden fazla yükseklik farkında bir kapan koymanızı öneririz.

2.10 SOĞUTUCU AKIŞKANIN GERİ TOPLANMASI

Tüm soğutucu akışkanını dış üniteye toplama prosedürü:

1. İki ve üç yollu vanaların muslukları üzerindeki tapaları çıkarın.
2. Cihazı soğutma konumuna getirin (kompresörün çalışıp çalışmadığını kontrol edin) ve cihazı birkaç dakika çalıştırın.
3. Manometreyi bağlayın.
4. İki yollu valfi kapatın.
5. Manometrede "0" okuyunca üç-yollu valfi kapatın ve hemen klimayı durdurun.
6. Valflar üzerindeki kapakları kapatın

UYARI:

Gerekirse soğutucu gazı kullanılan ürünün verilen kullanma kılavuzuna göre doldurun. İşlem sırasında koruyucu emniyet giysileri giyin, tanktan veya sistemin elemanlarından gazın hızla çıkmasına izin vermeyin. Yaralanma tehlikesi.

2.11 SOĞUTUCU GAZ ŞARJI

Gaz şarjı işlemine başlamadan önce tüm valf ve muslukların kapalı olmasını kontrol edin.

NOT: Montaj sırasında paragraf 2.9 da verilen "Vakum oluşturulması ve sızmazlığın kontrolü" prosedürünü uygulayın

1. Manometrenin düşük basınç tarafını servis valfine takın ve gaz tankını manometrenin orta girişine takın. Soğutucu tankını açın ve daha sonra ortadaki valfin üstündeki kapağı açın ve iğne valfi akışkanın çıkış sesini duyana kadar hareket ettirin. İğne valfi serbest bırakın ve kapağı tekrar yerine takın.
2. Üç ve iki yollu valfleri açın.
3. Klimayı soğutma konumunda çalıştırın. Birkaç dakika çalışsın;
4. Soğutucu tankını elektronik bir terazi üzerine koyun ve ağırlığını yazın.
5. Manometredeki basıncı okuyun.
6. "LOW" düşük yazılı düğmeyi çevirin ve akışkanın yavaş yavaş akmasını sağlayın.
7. Devredeki soğutucu şarjı istenen değere gelince (soğutucu gaz tankının ağırlığındaki farka göre hesaplanır) "LOW" düğmesini kapatın.
8. Şarj işlemi tamamlandığında, cihazın çalışmasını özel bir termometre ile gaz borusunun sıcaklığını ölçerek çalışmayı test edin: sıcaklık manometrenin buharlaşma sıcaklığı kısmında okunan sıcaklığın 5-8°C üstünde olmalıdır. Şimdi manometre grubunu üç yollu servis valfine bağlayarak basıncın kararlı olduğunu kontrol edin. İki yollu ve üç yollu valfleri tam açın, klimayı çalıştırın ve gaz kaçak cihazıyla herhangi bir soğutucu akışkan kaçağı olmadığını kontrol edin (herhangi bir kaçak varsa paragraf 2.10 "Soğutucu gazın geri toplanması" tarif edilen prosedürü uygulayın.
9. Manometreyi valftan çıkarın ve klimayı durdurun.
10. Tankı manometreden ayırın ve tüm tapaları kapatın.

UYARI::

R410 gazını atmosfere salmayın.

Bu cihaz Kyoto protokolünce kapsanmış ve GWP değeri 1430 olan florine sera gazı içerir. Diğer bir ifadeyle, eğer bu akışkandan 1 kg atmosfere salınırsa, küresel ısınmaya katkısı 1 kg CO2 gazının atmosfere salınımının yüz yılda yapacağı etkinin 1430 katı kadar etki yapacaktır. Herhangi bir şekilde kullanıcı soğutucu devresini kurcalamayacak veya cihazı sökmeyecektir. İhtiyaç duyduğunda yetkili servis çağırılmalıdır.

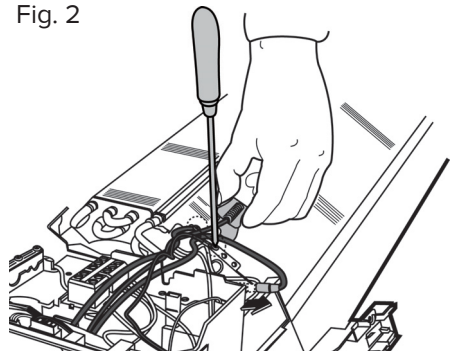
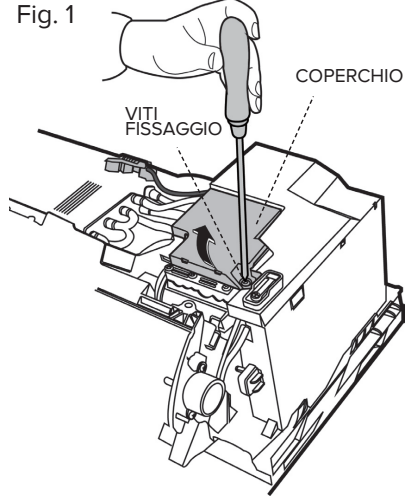
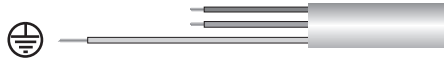
(* GWP: sera etkisiyle ilgili olarak "Global Warming Potential", sözcüklerinin kısaltmasıdır.

3. ELEKTRİK BAĞLANTILARI

UYARI

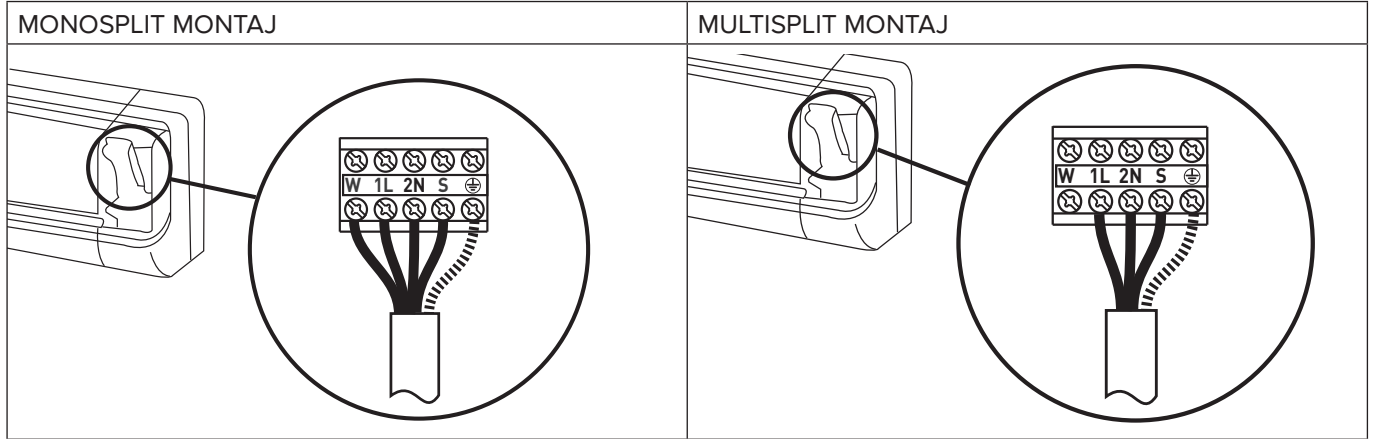
- Herhangi bir elektrik bağlantısı yapmadan, cihazların elektrik beslemelerinin kesilmiş olduklarını ve cihazların bağlanacağı sistemlerin yürürlükteki standartlara uygun olduğunu kontrol edin.
- Sadece uygun kesit alanı olan kablolar kullanın
- İleride yapılacak bakımlar için bağlantı kablolarında ilave pay bırakın.
- Elektrik besleme kablosunu yarıya keserek kullanmayın. Bu tutuşmaya neden olur.
- Cihazın elektrik besleme kablosu zarar görmüşse, herhangi bir tehlike meydana gelmemesi için imalatçı veya yetkili servis veya uygun nitelikte bir teknisyence değiştirilmelidir.

NOT: Elektrik besleme kablosunun ve iç-dış ünite bağlantı kablosunun her iki ucunu da şekilde görüldüğü gibi sıyırın ve aktif kabloların dışında en uzun toprak kablosunu kullanın. Kabloların borular veya diğer metal parçalarla temas etmemesine dikkat edin.



3.1 İÇ ÜNİTE BAĞLANTILARININ YAPILMASI

1. Ön paneli kaldırın ve klemens bloğunun kapağını çıkartın.
2. İç/Dış ünite bağlantı kablosunu iç ünitenin arkasından dolaştırın ve kablonun ucunu hazırlayın.
3. Kabloları numaralarına dikkat ederek klemens bloğa vidalayarak bağlayın.

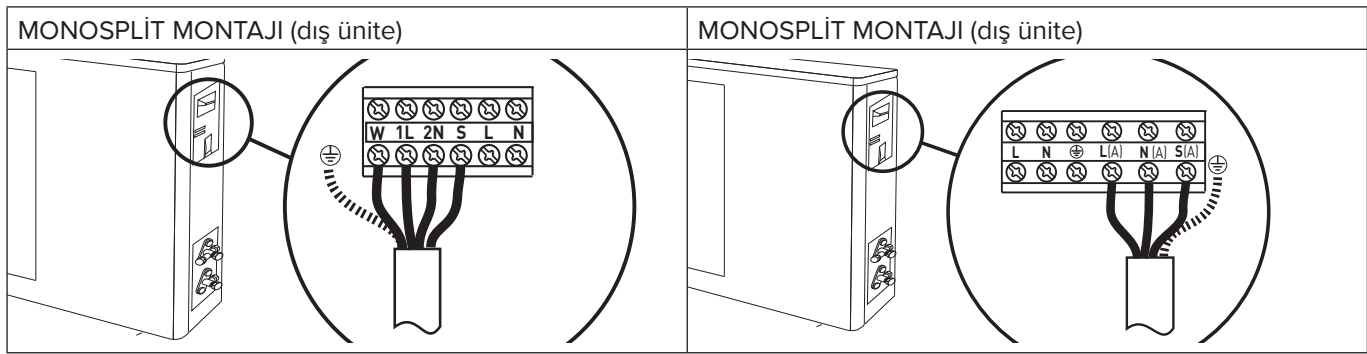


4. Elektrik klemens kutusu altında kablo kelepçesi kullanın.
5. Kapağı yerine iyice oturttükten sonra takın.

Not: Bağlantı kabloları duvardaki bağlantı noktaları, kablosuz veri gönderme sistemleri (veya diğer kabloların yanından geçmemelidir).

3.2 DIŞ ÜNİTE BAĞLANTILARININ YAPILMASI

1. Kapağı çıkartın
2. Kabloları iç ünite için kullanılan aynı numara sistemiyle klemens uçlarına bağlayın. Kabloları klemenslere sıkıca vidalayın. Gevşeme olmasın.

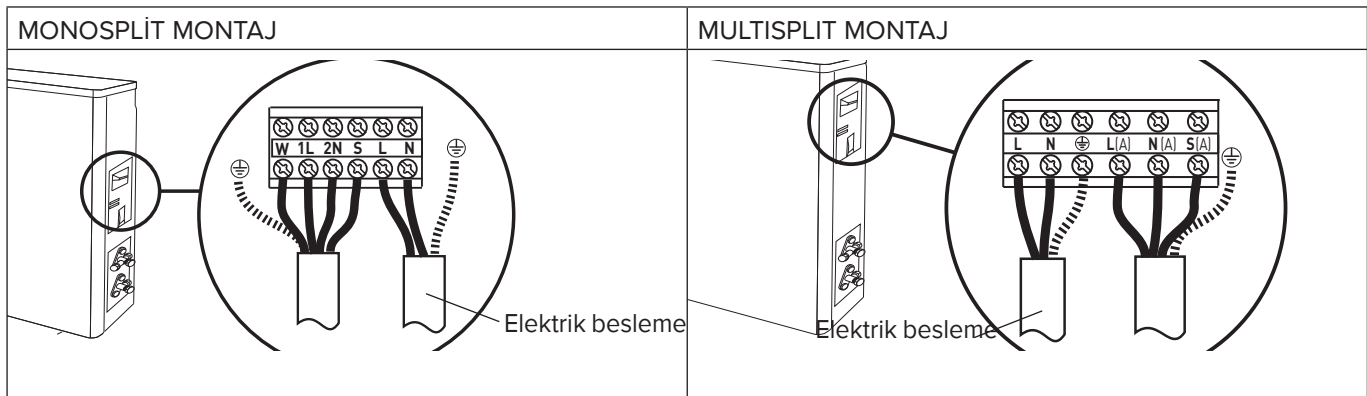


3. Kabloları kablo kelepçeleriyle sabitleyin.
4. Kapağı yerine iyice oturtarak takın

3.3 ANA ŞEBEKEYE BAĞLAMA

Cihazın bağlanması mevcut standartlara ve iç tesisat elektrik şartnamelerine uygun olacak ve 30MA lik kaçak akım şalteriyle korunacaktır. Ana şebekeye bağlama kalıcı (fiş kullanmadan) yapılacak ve bağlantı CEIEN standartlarına uygun kontak hava aralığı en az 3 mm olan çok kutuplu bir anahtarla, tercihan sigorta ile donatılacaktır. Cihazın emniyetle çalışması için uygun bir toprak bağlantısı da yapılmalıdır.

1. Kapağı çıkartın.
2. İletken kabloları vidayla bağlanan klemenslere takın. Klemensleri sıkıca bağlayın Kabloları klemenslere sıkıca vidalayın. Gevşeme olmasın.
3. Kabloları kablo kelepçeleriyle sabitle
4. Kapağı yerine iyice oturtarak takın



3.4 BAĞLANTI TİPLERİ

MONOSPLİT TESİS AT

Harici ünite modeli	Elektrik besleme	Anahtar tipi	Bağlantı kablosu	Bağlantı kablosu tipi	Elektrik besleme kablosu	Elektrik besleme kablosu tipi
ALYS R32 25 MD0-O	220-240 ~ 50 Hz	20A	5G, 1,5 mm ²	H07RN-F	3G 1,5 mm ²	H07RN-F
ALYS R32 35 MD0-O	220-240 ~ 50 Hz	20A	5G, 1,5 mm ²	H07RN-F	3G 1,5 mm ²	H07RN-F
ALYS R32 50 MD0-O	220-240 ~ 50 Hz	20A	5G, 2,5 mm ²	H07RN-F	3G 2,5 mm ²	H07RN-F
ALYS R32 70 MD0-O	220-240 ~ 50 Hz	30A	5G, 2,5 mm ²	H07RN-F	3G 2,5 mm ²	H07RN-F

MULTISPLIT INSTALLATIE

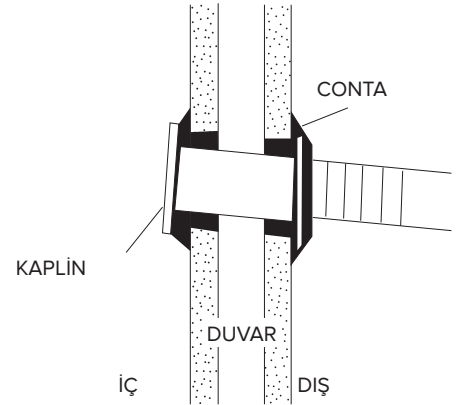
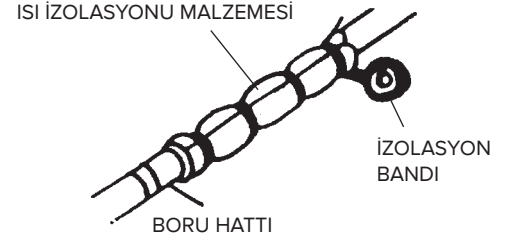
Harici ünite modeli	Elektrik besleme	Anahtar tipi	Bağlantı kablosu	Bağlantı kablosu tipi	Elektrik besleme kablosu	Elektrik besleme kablosu tipi
DUAL 50 XD0C-O	220-240 ~ 50 Hz	20A	4G 1,5 mm ²	H07RN-F	3G 1,5 mm ²	H07RN-F
TRIAL 80 XD0C-O	220-240 ~ 50 Hz	30A	4G 1,5 mm ²	H07RN-F	3G 1,5 mm ²	H07RN-F
QUAD 110 XD0C-O	220-240 ~ 50 Hz	30A	4G 1,5 mm ²	H07RN-F	3G 2,5 mm ²	H07RN-F

4. SON İŞLEMLER

OPGELET:

- Gereedschap gebruiken dat voor dit gebruik geschikt is.
- Bescherm altijd de verbindingkabels en leidingen, omdat beschadigingen een oorzaak kunnen zijn van gaslekken. (Persoonlijk letsel: brandwonden door afkoeling).
- Vul het koelmiddel voorzichtig bij en houd U aan de voorschriften op de veiligheidskaart die bij het koelmiddel hoort, trek beschermende kleding aan en voorkom dat het gas plotseling en met kracht uit de bus of fles, of de airconditioner zelf kan stromen. (Persoonlijk letsel: brandwonden door afkoeling).

1. Ç ünitenin birleşme yerlerinin etrafına bir miktar izolasyon malzemesi sarın ve elektrik izole bandı kullanarak yerine tutturun.
2. Sinyal kablosunun ilave kısmını boruya veya harici üniteye sabitleyin.
3. Boru devresini tutturucu klipslerle duvara sabitleyin (ilk olarak boruları elektrik izole bandıyla izole edin) veya plastik bir kabnal içine alın.
4. Duvarda boru ve kablo grubunun geçtiği kanalı hava ve su sızdırmaması için uygun bir malzemeyle izole edin.
5. Duvar dışında kalan bütün çıplak boruları, valfları uygun bir malzeme ile izole edin.
6. Eğer boru devresi tavan üzerinden veya sıcak nemli bir bölgeden geçecekse boruların dışında yoğuşma olmasını önlemek için tüm boruları ilave piyasada bulunan ilave izole malzemesiyle sarın.



4.1 TEST

Aşağıdaki hususları kontrol edin

-- İÇ ÜNİTE

1. Doen de toetsen ON/OFF en FAN het op normale wijze?
2. Doet de toets MODE het op normale wijze?
3. Doen de toetsen voor het instellen van de set point en van de TILMER het op normale wijze?
4. Doen alle controlelampen het?
5. Zijn de orientatieflappen voor de lucht in orde?
- 6- Wordt het condenswater op de juiste manier afgevoerd?

-- DIŞ ÜNİTE

1. Çalışma sırasında herhangi bir ses veya titreşim var mı?
2. Cihazın sesi, hava akımı veya yoğuşma tahliyesi komşuları rahatsız ediyor mu?
3. Herhangi bir soğutucu kaçağı var mı?

NOT:

Elektronik kontrol cihaz enerjilendikten ancak 3 dakika sonra kompresörün çalışmasına müsaade edecektir

UYARILAR

- Cihaz üzerinde bir işleme başlamadan önce, elektrik devresine olan bağlantısının kesilmesine dikkat edin.
- Cihazların bağlanacağı sistemlerin yürürlükteki standartlara uygun olduğunu kontrol edin.

EL ALETİ VEYA TAKIM KULLANMADAN YAPILACAK KONTOLLAR

Çalışma soğutma konumunda – İç üniteye göz kontrolü ile yapılacaklar:

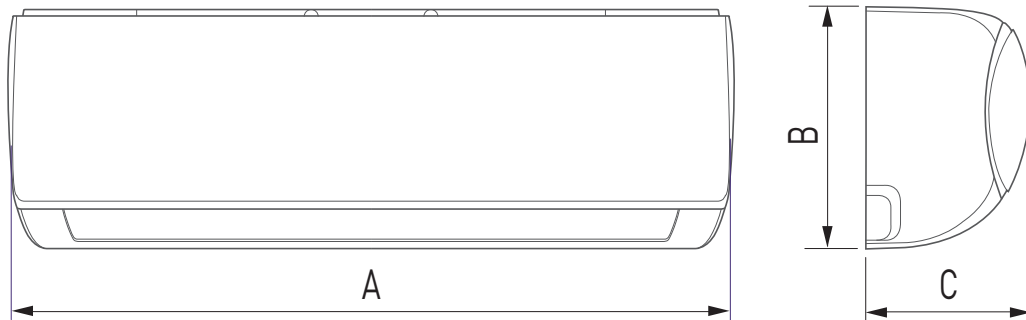
Sorun	Kontrol	Yapılacak işlem
1 - İç ünite eşanjöründe buzlanma var.	1.A - Eşanjörün sadece alt kısmında buzlanma: gaz kaçağı. 1.B - Eşanjörün tümünde buzlanma var: Hava filtresi tıkalı. Oda sıcaklığı düşük (<20°C).	<ul style="list-style-type: none"> · Kaçağı bulun, gidirin ve gaz şarj edin. · Hava filtresini temizleyin. · Temizlemeden önce fişini çekin veya şalterini indirin (elektrik çarpması tehlikesi) · Oda sıcaklığını kontrol edin.
2 - Yoğuşma meydana gelmiyor	2.A - ç ünite eşanjörü kuru kalıyorsa ve elektrik tüketimi normalden çok düşükse, bir gaz kaçağı olduğunu gösterir	<ul style="list-style-type: none"> · Kaçağı bulun, · Gerekliyse eşanjörü değiştirin
3 - Kompresör çalışıyor ancak çok az soğutuyor	3.A - Dış ünite eşanjörü tıkalı veya üzeri toz kaplı: Isı transferi yetersiz. 3.B - Dış ünite üzerindeki kanatlar eğilmiş, hava akışı az.	<ul style="list-style-type: none"> · Dış ünite eşanjörünü temizleyin. · Dış üniteye kanatları düzeltin
4 - Hava sıcaklığı düşük ama soğutma çok az	4.A - İç ünite filtresi tıkalı 4.B - Hava iç ünite içinde dönüyor. 4.C - Cihaz doğru ölçülendirilmemiş veya aşırı yüklenmiş örneğin: odadaki ısı kaynakları fazla, aşırı kalabalık var	<ul style="list-style-type: none"> · Filtreyi temizleyin, · Havanın serbestçe dolaşmasını sağlayın, · Cihazı değiştirin veya aşırı yüklenmeyi azaltın.
5 - Kompresör çalışmıyor	5.A - Kompresör çok sıcak: Termik şalter koruması	<ul style="list-style-type: none"> · Sıcaklığının düşmesini bekleyin.
6 - Cihaz birkaç dakika çalıştıktan sonra duruyor	6.A - İç ünite fanı arızalı.	<ul style="list-style-type: none"> · Motoru değiştirin, · Sadece orijinal yedek parça kullanın

ARIZA BULMA- elektrik arızaları

Sorun	Kontrol	Yapılacak işlem
1 - Cihazda hiçbir çalışma belirtisi yok (ledler yanmıyor, uzaktan kumanda sinyali beep sesiyle cevap yok). Cihaz üzerindeki ON/OFF düğmesi de çalışmıyor	1.A - Elektrik besleme arızası var mı, kontrol edin? 1.B - Fiş duvardaki prize tam olarak takılmış mı? 1.C - otomatik şalter atmış mı? 1.D - Seçici anahtar stop duruma mı ayarlı?	<ul style="list-style-type: none"> · Elektrik beslemesini ve bağlantıları düzeltin. Fişi tam olarak oturtun. · Otomatik sigortayı resetleyin · Seçici anahtar daşka bir fonksiyona getirin.
2 - Uzaktan kontrol çalışmıyor veya sadece kısa mesafeden çalışıyor.	2.A - Piller zayıflamış mı kontrol edin 2.B - Uzaktan kumanda ve klima arasında kumandanın sinyal göndermesini engelleyen bir şey (perde veya mobilya) var mı? 2.C - Uzaktan kumanda ve klima arasındaki mesafe çok uzak mı?	<ul style="list-style-type: none"> · Pilleri değiştirin, · Aradaki tüm engelleri kaldırın · Klimaya daha yakına gelin.

DIMENSIONI/ DIMENSIONS / DIMENSIONS DIMENSIONES / DIMENSÕES/ AFMETINGEN

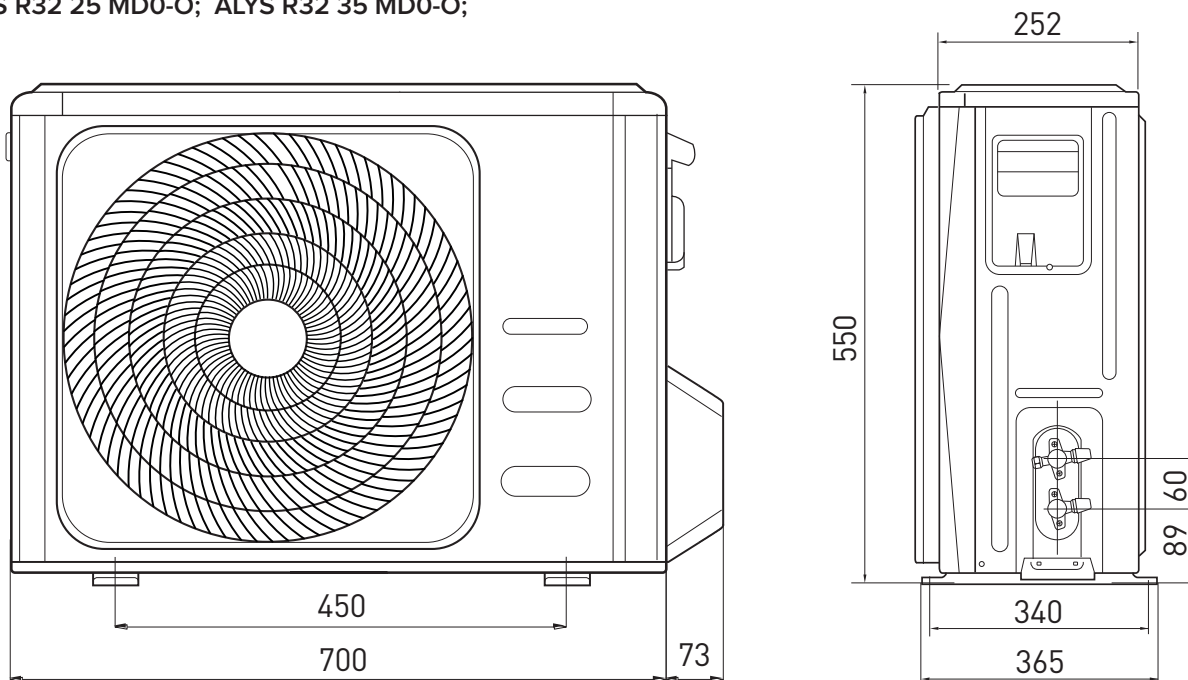
UNITÁ INTERNA/ INDOOR UNIT/ UNITE INTERNE/
UNIDAD INTERNA/ APARELHO INTERNO/ INTERNE EENHEID



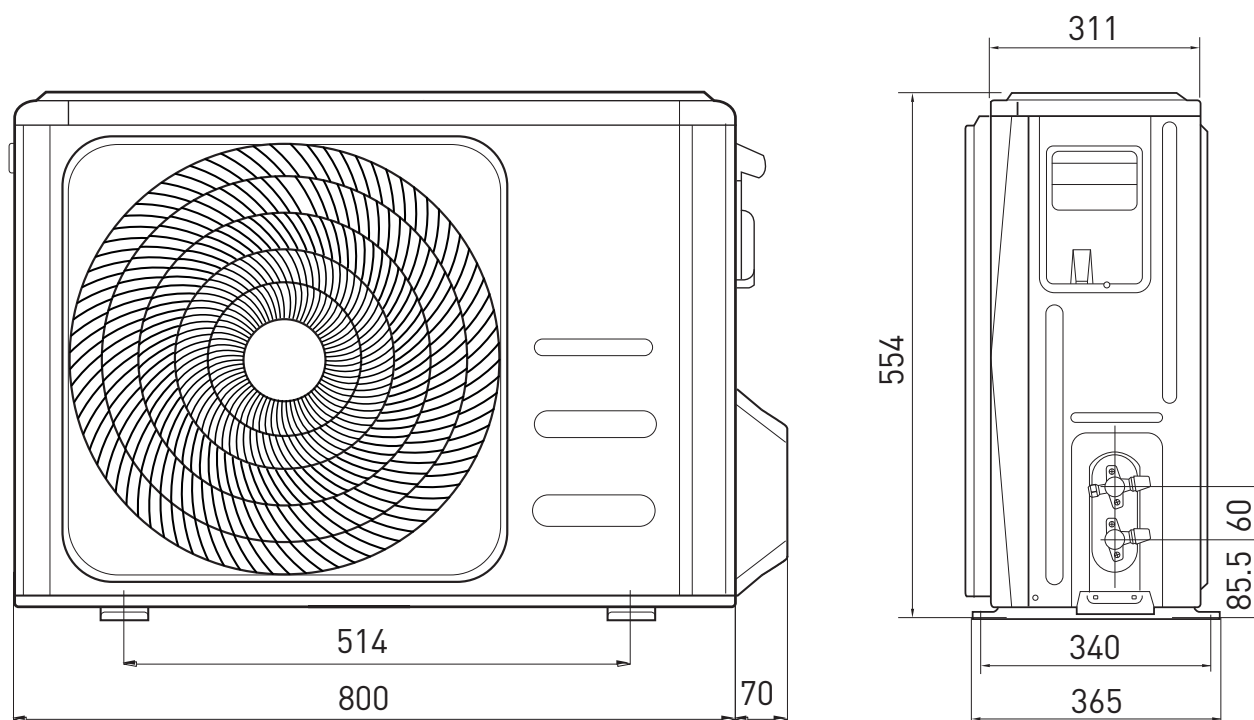
MOD.	A	B	C
ALYS R32 25 UD0-I	805	285	194
ALYS R32 35 UD0-I	805	285	194
ALYS R32 50 UD0-I	957	302	213
ALYS R32 70 UD0-I	1040	327	220

**UNITÁ ESTERNA/ OUTDOOR UNIT/ UNITE EXTERNE/
UNIDAD EXTERNA/ APARELHO EXTERNO/ I EXTERNE EENHEID**

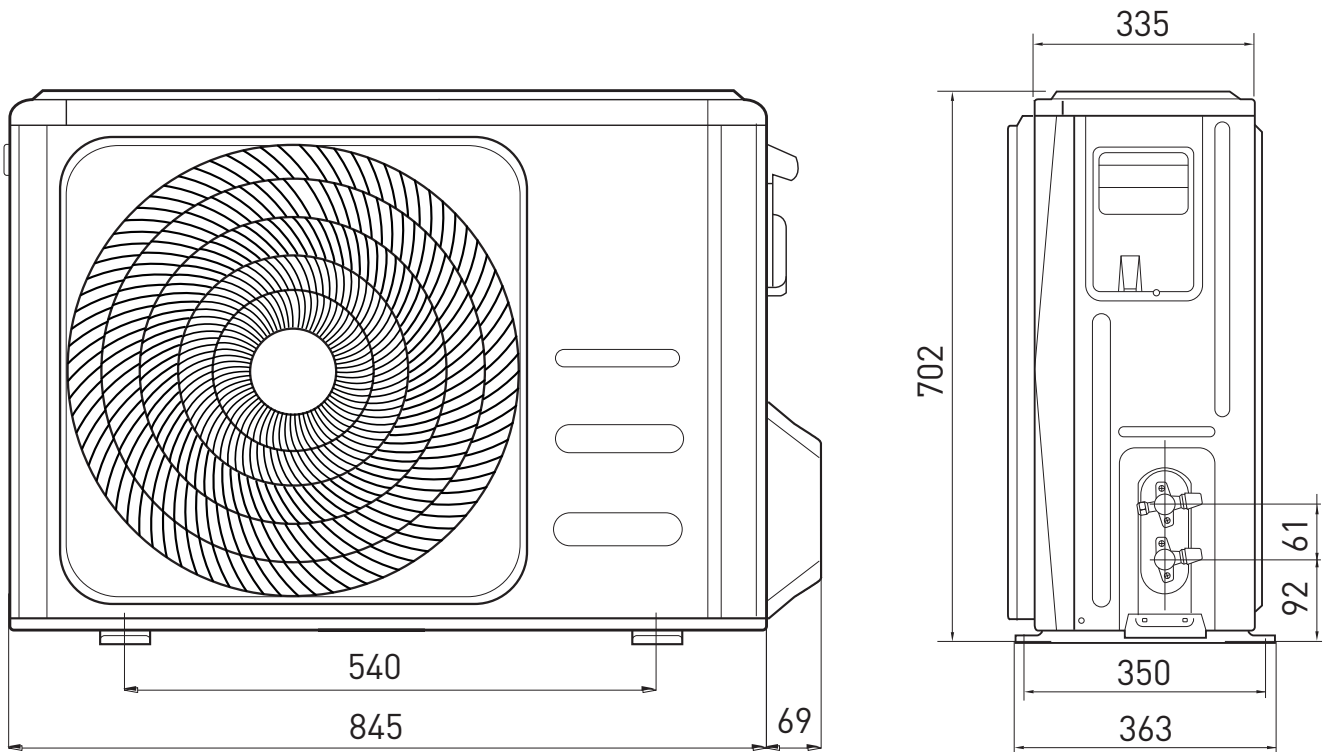
ALYS R32 25 MD0-O; Alys R32 35 MD0-O;



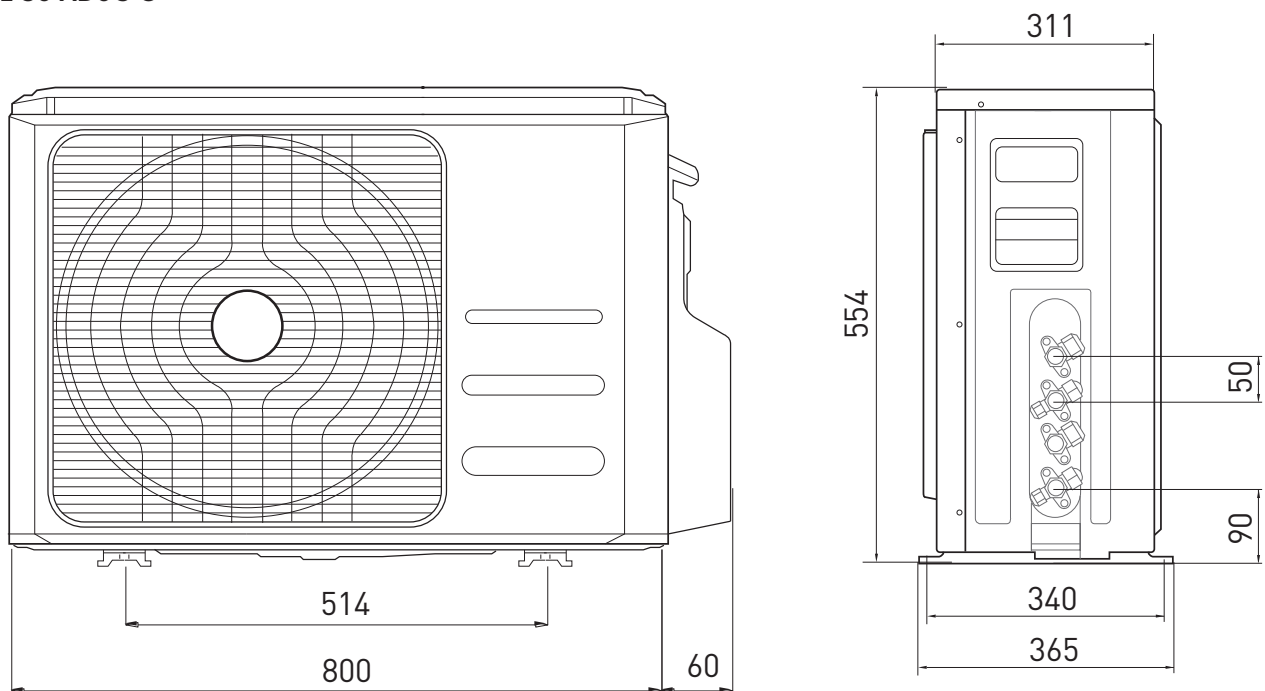
ALYS R32 50 MD0-O;



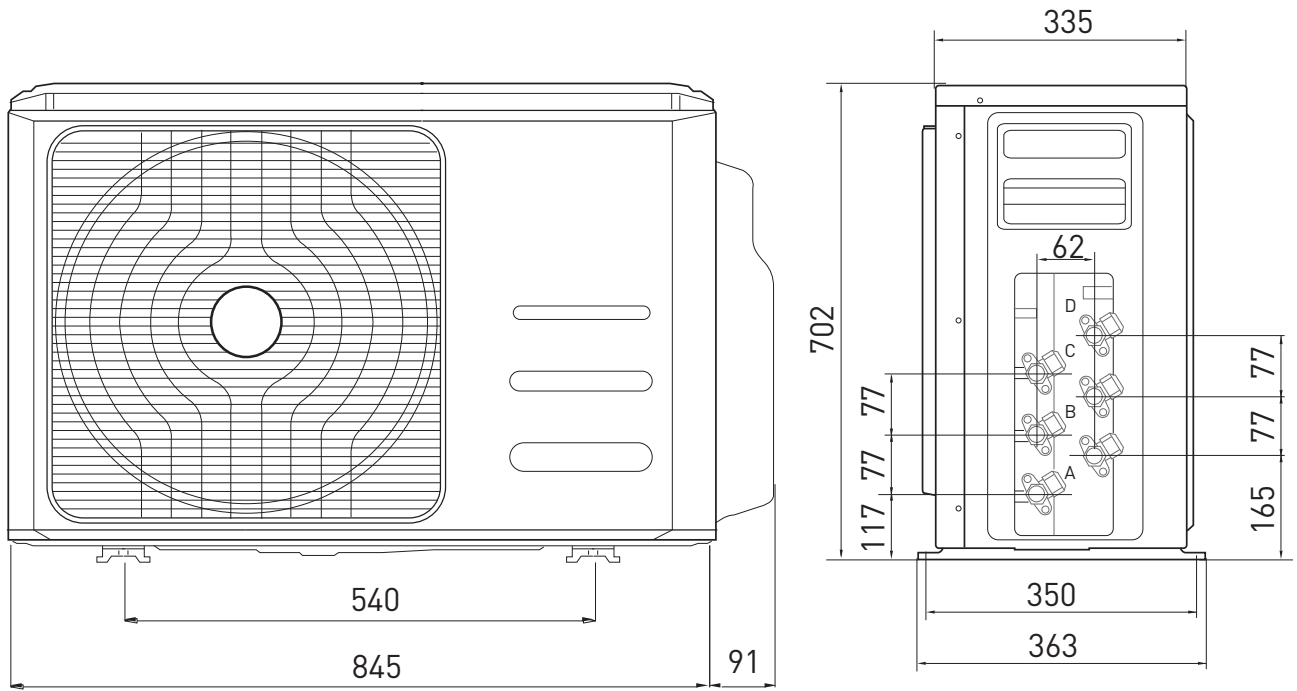
ALYS R32 70 MD0-O;



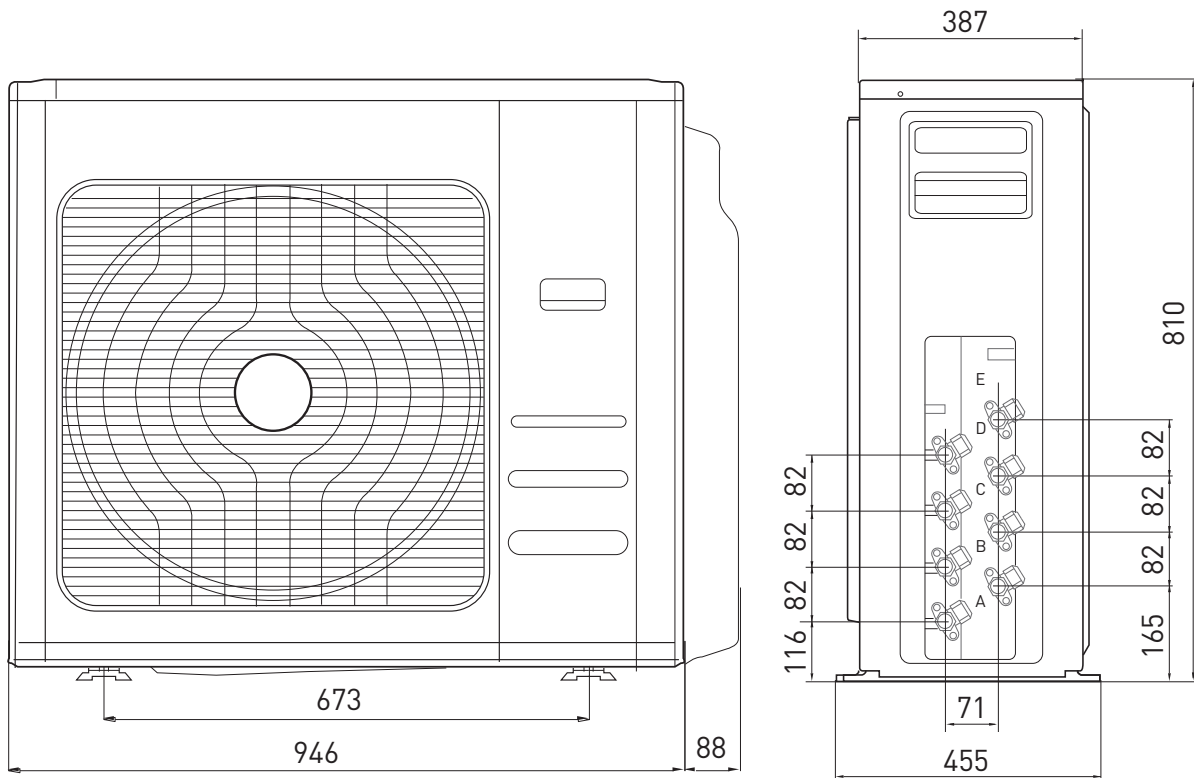
DUAL 50 XD0C-O



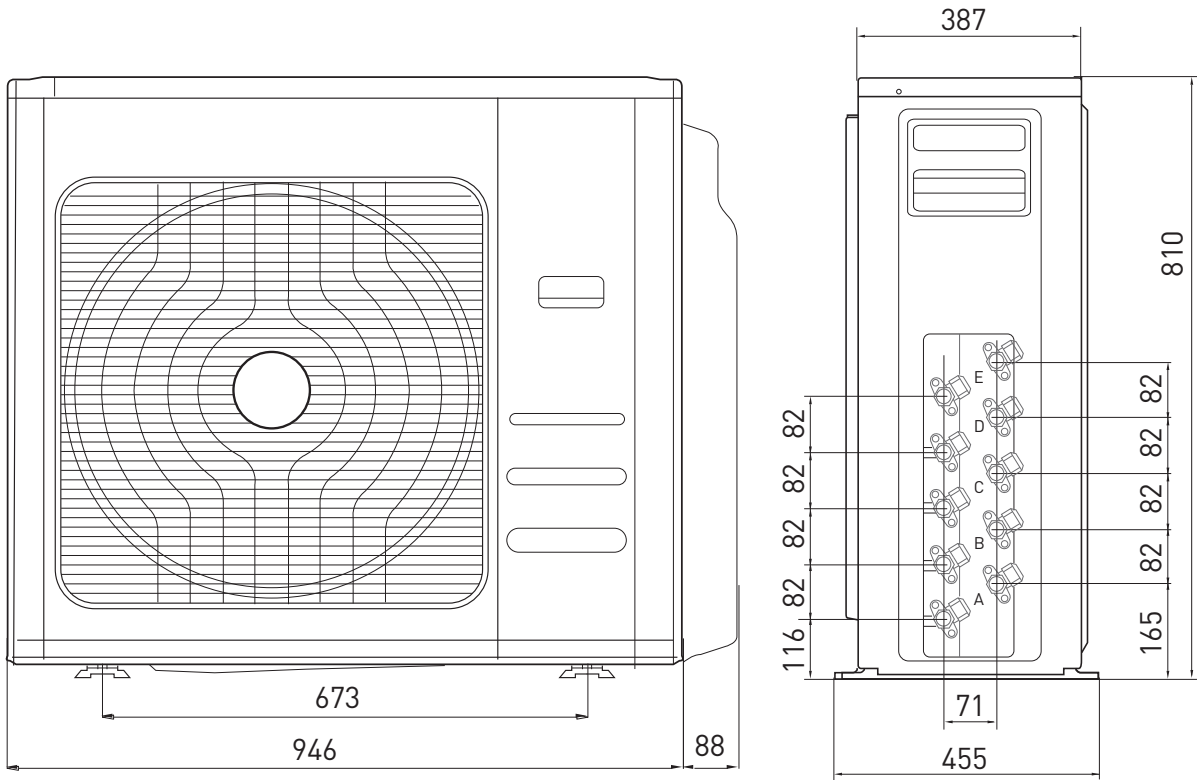
TRIAL 80 XD0C-O



QUAD 110 XD0C-O



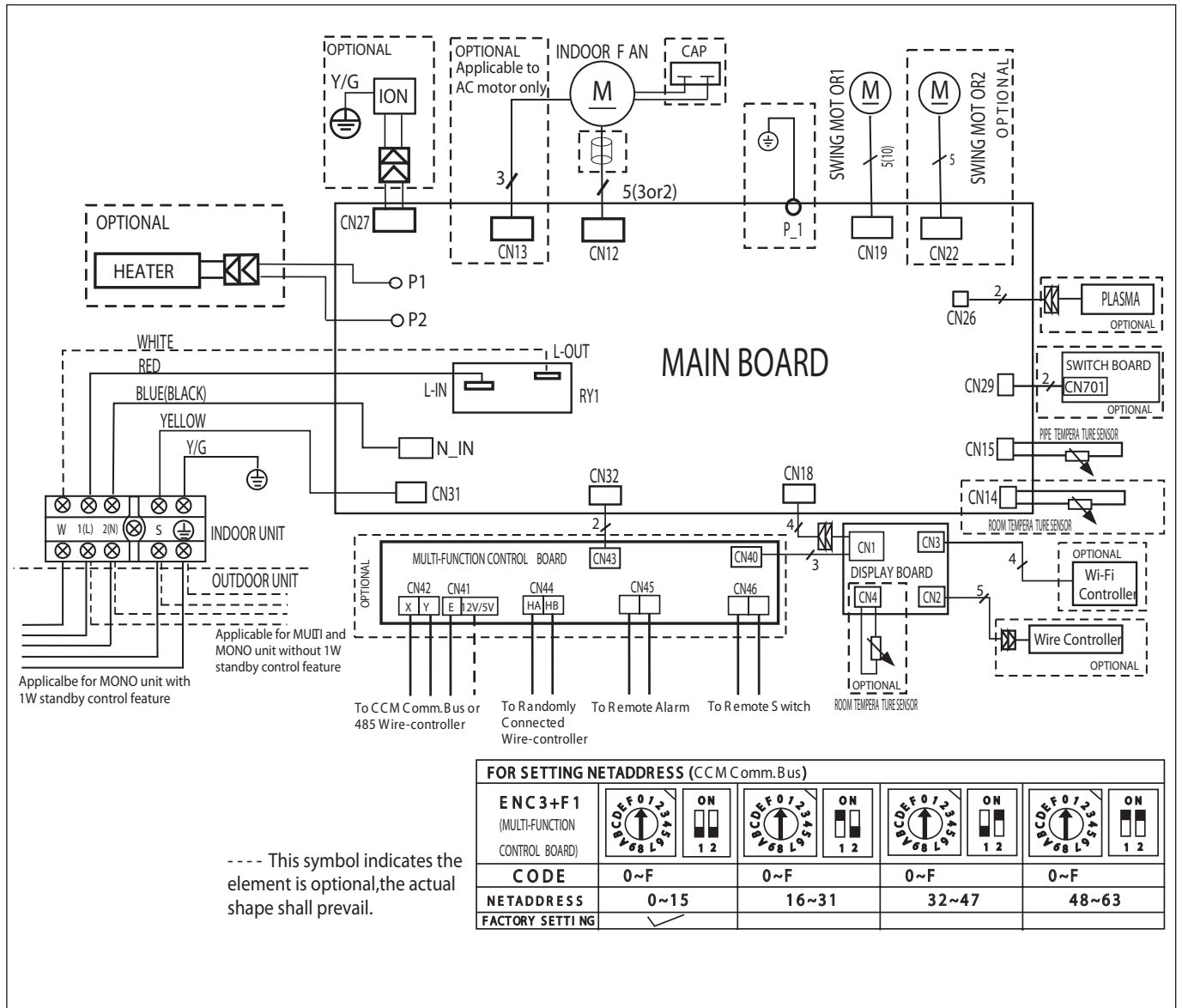
PENTA 121 XD0C-O



SCHEMI ELETTRICI - WIRING DIAGRAMS - SCHÉMAS ÉLECTRIQUES ESQUEMAS ELÉCTRICOS - ESQUEMAS ELÉCTRICOS - ELEKTRISCHE SCHEMA'S

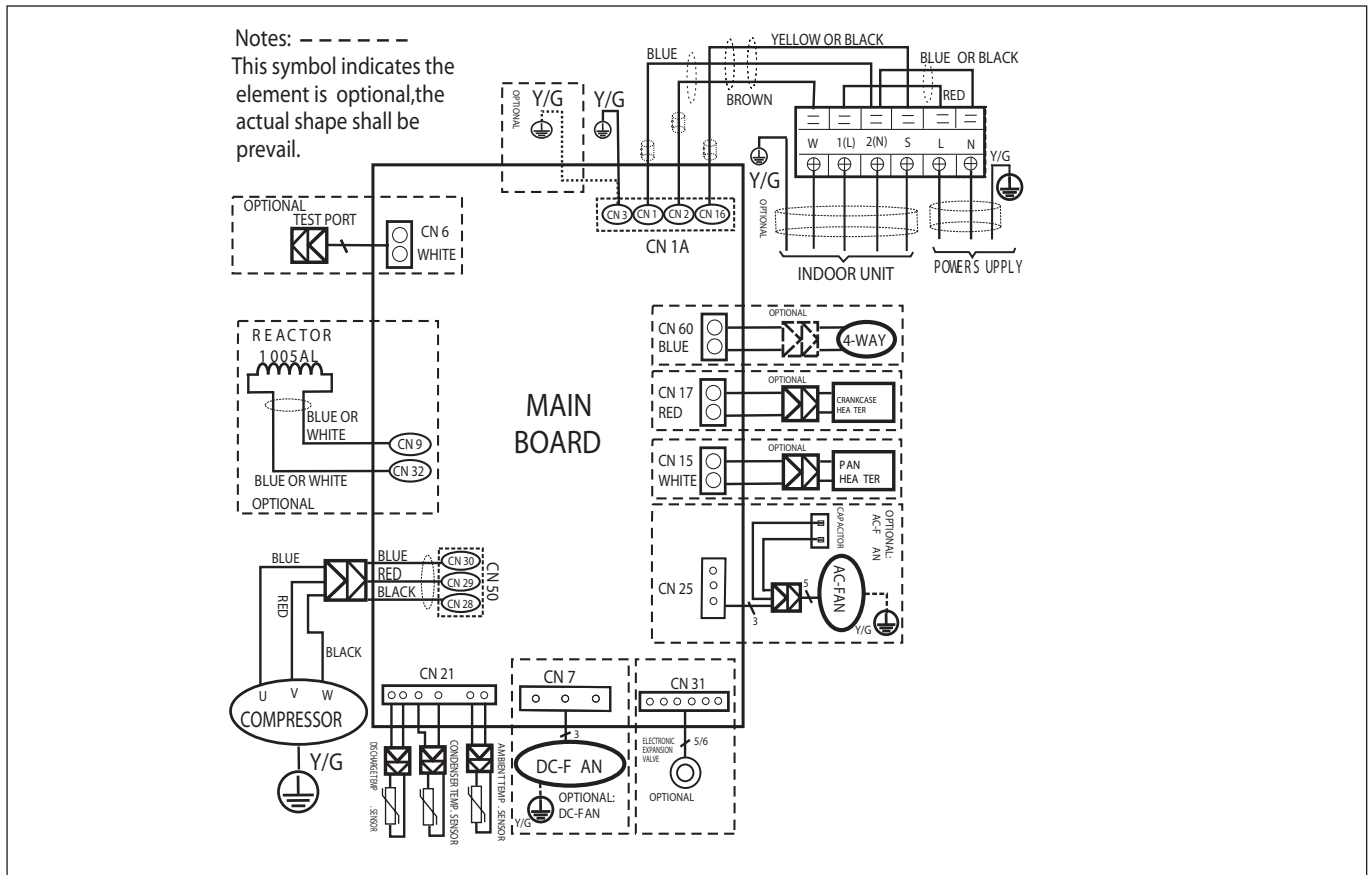
UNITÁ INTERNA/ INDOOR UNIT/ UNITE INTERNE/
UNIDAD INTERNA/ APARELHO INTERNO/ INTERNE EENHEID

ALYS R32 UD0-I

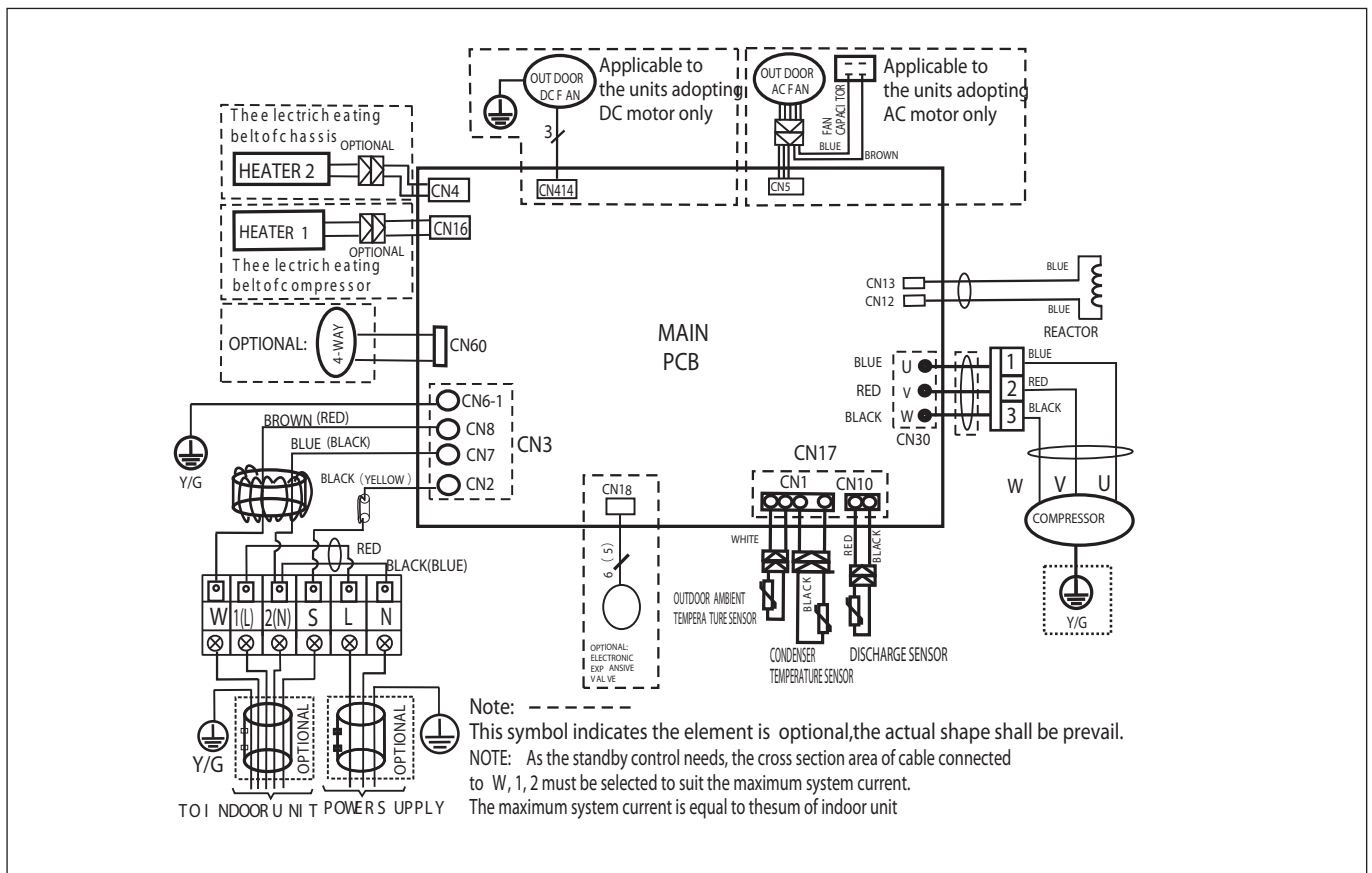


UNITÁ ESTERNA/ OUTDOOR UNIT/ UNITE EXTERNE/
 UNIDAD EXTERNA/ APARELHO EXTERNO/ I EXTERNE EENHEID

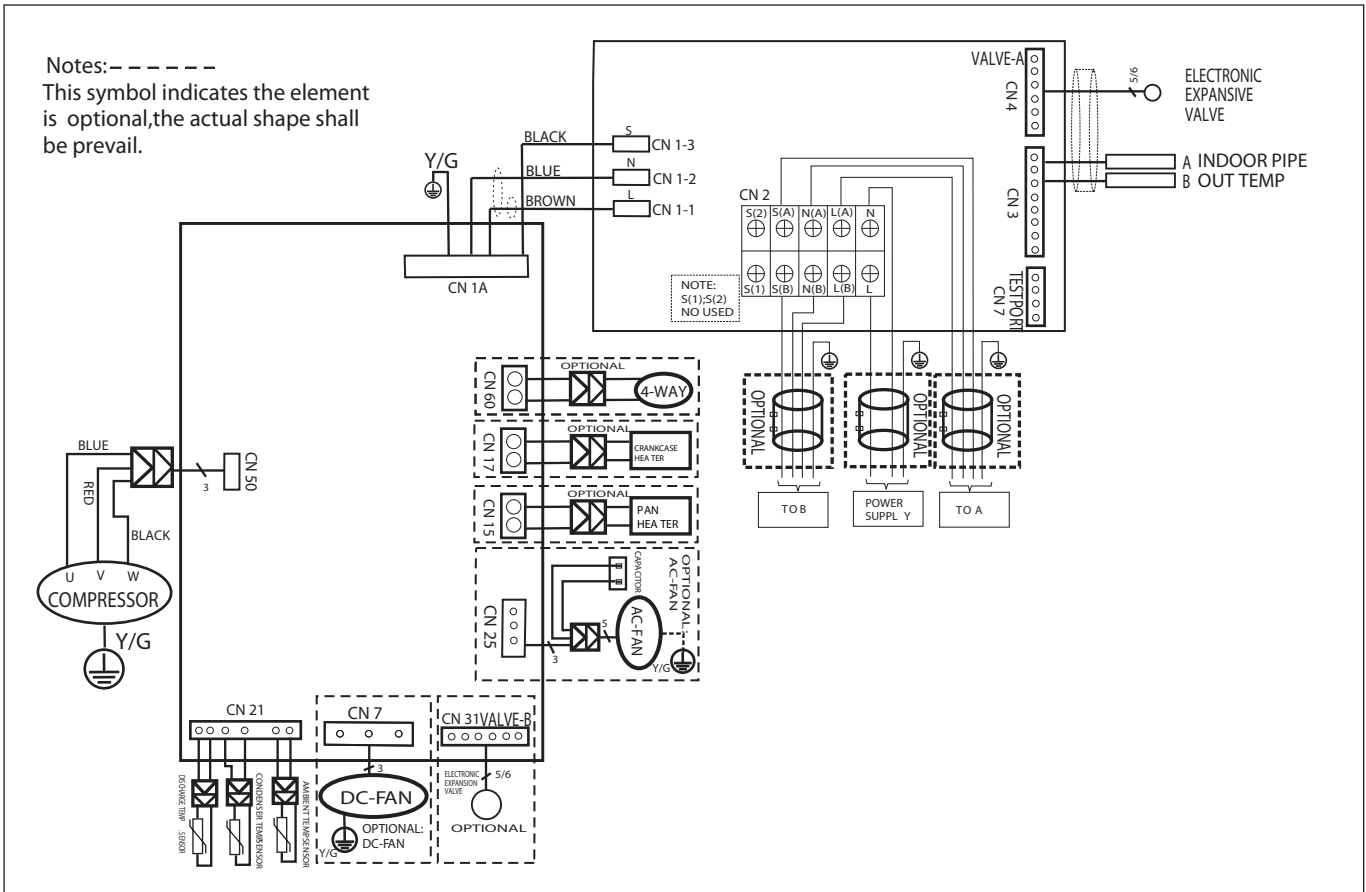
ALYS R32 25 MD0-O - Alys R32 35 MD0-O - Alys R32 50 MD0-O



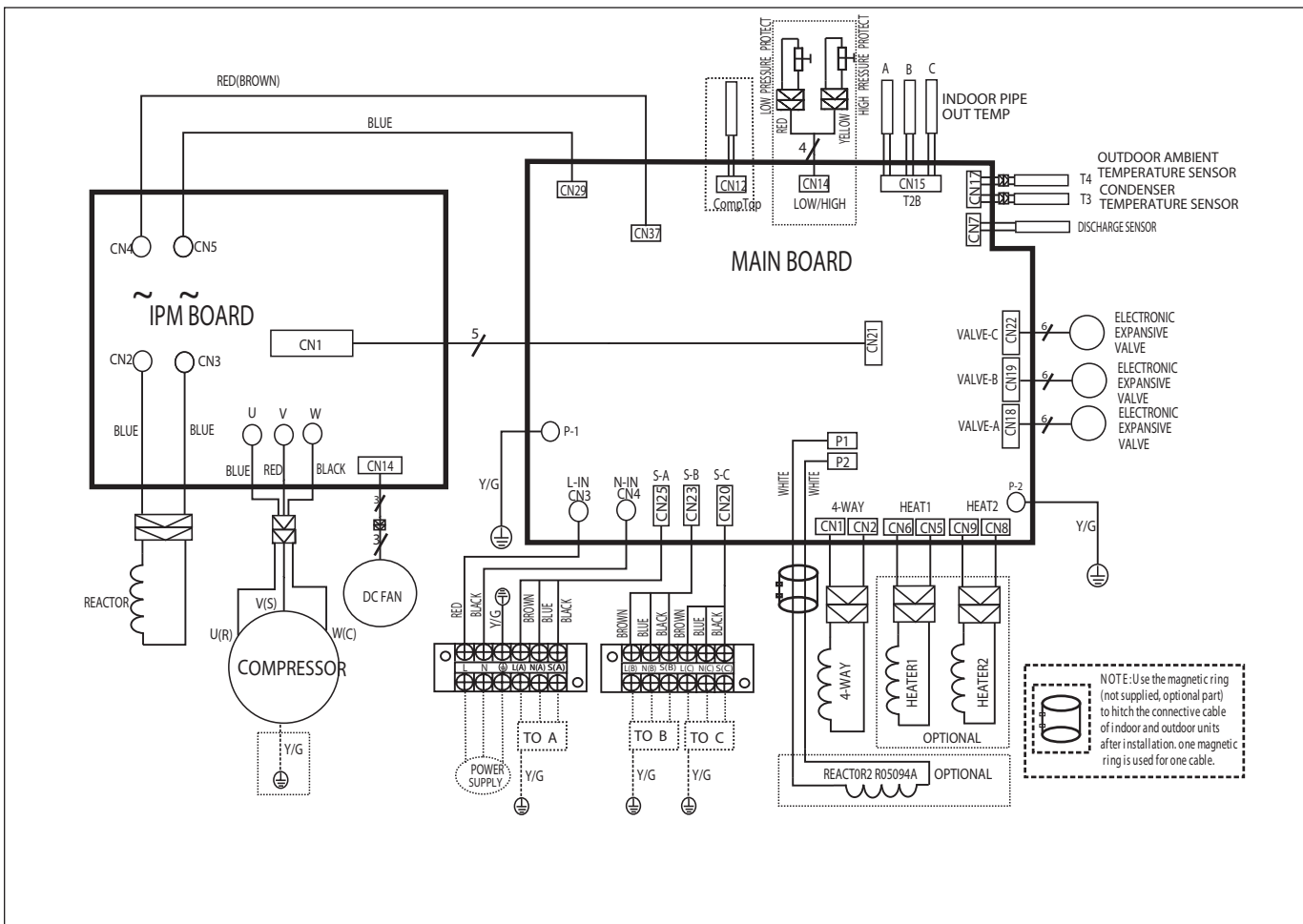
ALYS R32 70 MD0-O



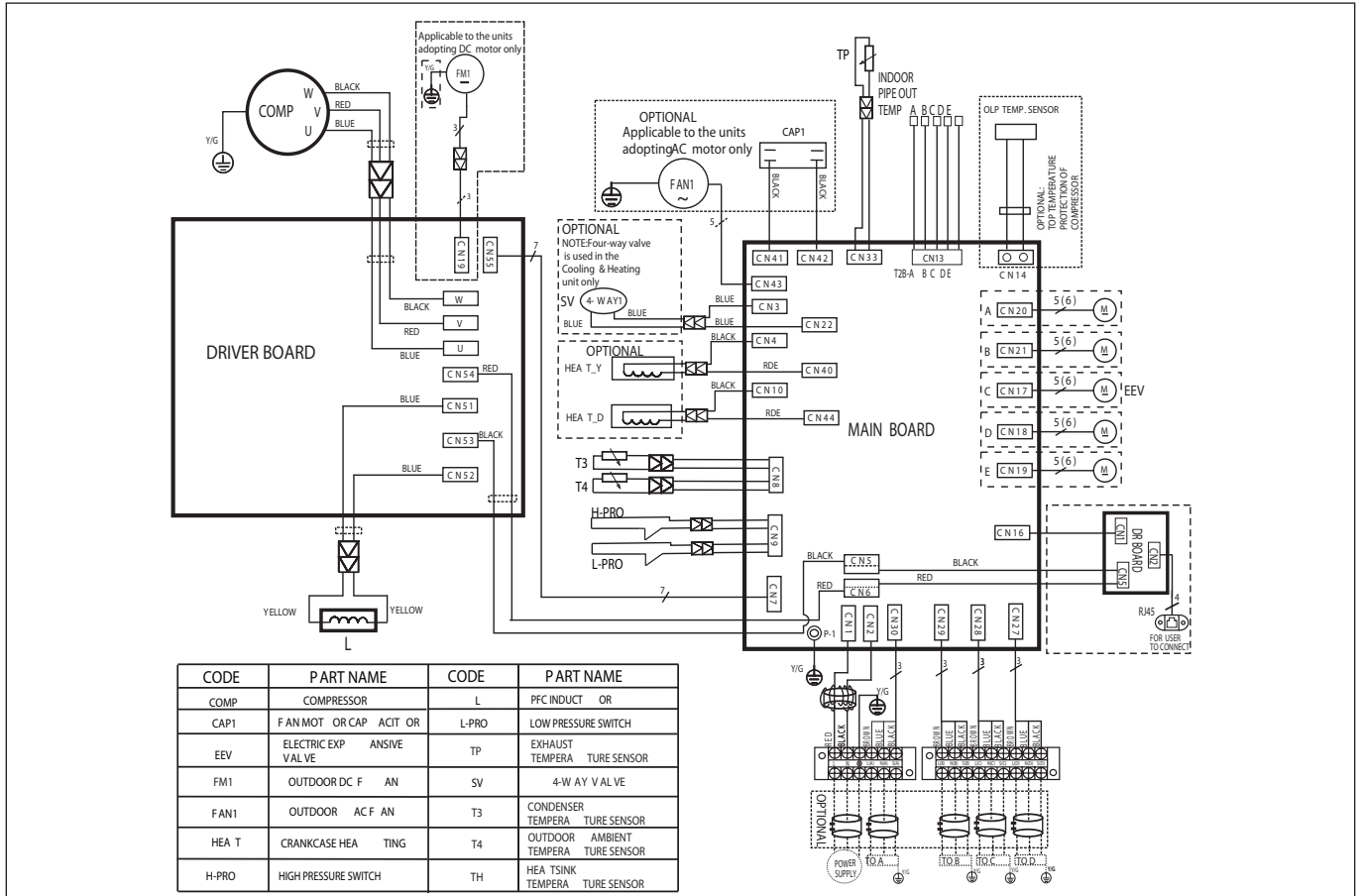
DUAL 50 XD0C-O



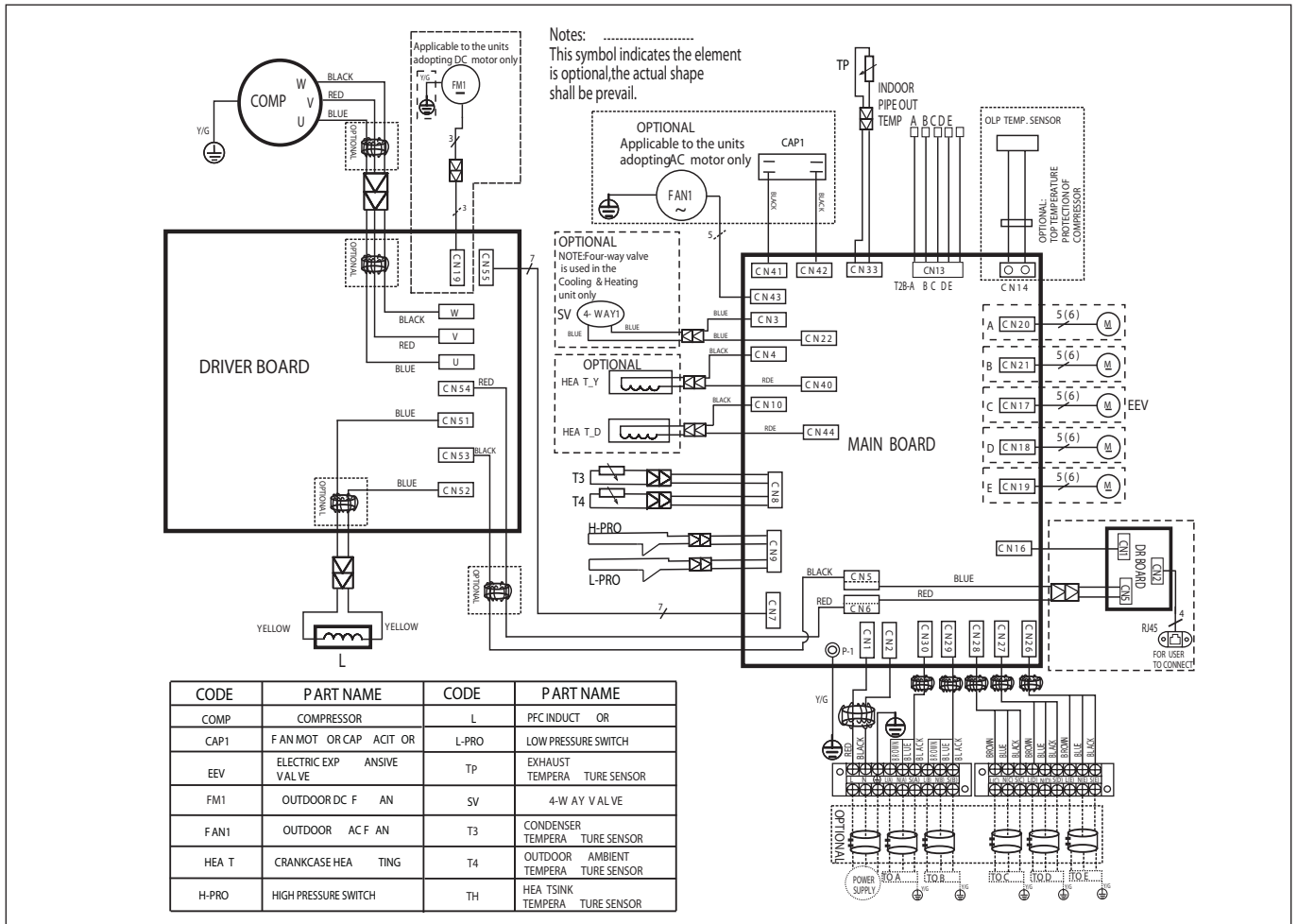
TRIAL 80 XD0C-O



QUAD 110 XD0C-O



PENTA 121 XD0C-O





LEGEND/ LEGENDA/ LEYENDA/ LEGENDA/ LEGEND:

GB	IT	FR	ES	PT	BE	TR
COULEURS	COLORI	COULEURS	COLORES	CORES	KLEUREN	RENKLER
Black (BK)	> Nero	> Noir	> Negro	> Preto	> Zwart	Siyah (BK)
Blue (BL)	> Blu	> Bleu	> Azul	> Azul	> Blauw	Mavi (BL)
Brown (BN)	> Marrone	> Marron	> Marrón	> Castanho	> Bruin	Kahve(BN)
Gray (GY)	> Grigio	> Gris	> Gris	> Cinzento	> Grijs	Gri (GY)
Green (GN)	> Verde	> Vert	> Verde	> Verde	> Groen	Yeşil (GN)
Orange (OR)	> Arancione	> Orange	> Naranja	> Cor de laranja	> Oranje	Turuncu (OR)
Pink (PK)	> Rosa	> Rose	> Rosa	> Rosa	> Roze	Pembe (PK)
Red (RD)	> Rosso	> Rouge	> Rojo	> Vermelho	> Rood	Kırmızı (RD)
Violet (VI)	> Viola	> Violet	> Violeta	> Roxo	> Paars	Mor (VI)
White (WHT)	> Bianco	> Blanc	> Blanco	> Branco	> Wit	Beyaz (WHT)
Yellow (YE)	> Giallo	> Jaune	> Amarillo	> Amarelo	> Geel	Sarı (YE)
4 Way valve	> Valvola a 4 vie	> Vanne 4 voies	> Válvula de 4 vías	> Válvula de 4 vias	> Vierwegenklep	4 yollu valf
B						
Buzzer	> Cicalino	> Sonnerie	> Zumbador	> Alarme acústico	> Zoemer	Bazer
C						
Capacitor	> Condensatore	> Condensateur	> Condensador	> Condensador	> Condensator	Kapasitans
Coil sensor	> Sonda solenoide	> Sonde solénoïde	> Sonda solenoide	> Sonda de solenóide	> probe elektromagnetische	Bobin sensör
Coil						Bobin
Condenser	> Condensatore	> Condensateur	> Condensador	> Condensador	> Condensator	Kondenser
Conn. Wire	> Cavo di connessione	> Câble di connexion	> Cable de conexión	> Cabo de ligação	> Verbindingskabel	Kablolu bağlantı
Contacto	> Teleruttore	> Télérrupteur	> Telerruptor	> Telerruptor	> ar	Kontaktör
Cool	> Freddo	> Froid	> Frío	> Frio	> Koud	Soğuk
Compressor	> Compressore	> Compresseur	> Compresor	> Compressor	> Compressor	Kompresör
Control unit						Kontrol ünitesi
Cooling	> Raffreddamento	> Refroidissement	> Enfriamiento	> Refrigeração	> Koeling	Soğutma
D						
Defrost temp. Sensor	> Sonda Sbrinamento	> Sonde dégivrage	> Sonda Descongelación	> Sonda de degelo	> Sonde ontthooien	Defroz sıcaklığı sensörü
Deice	> Sbrinamento	> Dégivrage	> Descongelación	> Degelo	> Ontthooien	Buz çözme
Discharge temp.	> Sensore temperatura di uscita	> Capteur température de sortie	> Sensor temperatura de salida	> Sensor de temperatura de saída	> Sensor temperatuur uitgaande leiding	Çıkış sıcaklığı
Drain pum	> Pompa scarico condensa	> Pompe évacuation condensata	> Bomba descarga condensación	> Bomba de descarga de condensação	> Pomp afvoer condens	Tahliye pompası
Display board						
E						
Earth terminal	> Terminale di terra	> Terminal de terre	> Terminal de tierra	> Terminal de terra	> Aardklem Elektrische	Toprak ucu
Electric heater	> Resistenza elettrica	> Résistance électrique	> Resistencia eléctrica	> Resistência eléctrica	> Elektrische weerstand	Elektrikli ısıtıcı
Evaporator	> Evaporatore	> Evaporateur	> Evaporador	> Evaporador	> Verdampe	Evaporatör
Evaporator temp. Sensor	> Sonda evaporatore	> Sonde évaporateur	> Sonda evaporador	> Sonda do evaporador	> Sonde verdamper	Evaporatör sıcaklığı Sensör
Exhaust temp sensor	> Sensore controllo mancanza gas	> Capteur manque de gaz	> Sensor control ausencia de gas	> Sensor de controlo da falda de gás	> Sensor controle afwezigheid gas	Egzoz sıcaklığı sensörü
Electronic expansive valve	> Valvola di espansione elettronica	> Vanne d'expansion électronique	> Válvula de expansión electrónica	> Válvula de expansão electrónica	> Elektronische expansieklep	Elektronik genişleme valfi
F						
Fan						
Fan motor	> Motore ventilatore	> Moteur ventilateur	> Motor ventilador	> Motor ventilador	> Motor ventilator	Fan motoru
Fancoil unit	> Unità con ventilatore che raffredda	> Unité avec ventilateur refroidissement	> Unidad con ventilador que enfría	> Unidade com ventilador refrigerante	> verkoelingsventilator	Fankoil ünitesi
Float switch	> (Unità Interna Sensore scarico condensa	> (unité interne) Capteur évacuation condensats	> (unidad Interna) Sensor descarga condensación	> (unidade interior) Sensor de descarga de condensação	> (interne eenheid) Sensor condensafvoer	Akış anahtarı
Freeze	> Congelatore	> Congeler	> Cngelar	> Congelar	> Vriezen	Donma
Filter	> Filtro	> Filtre	> Filtro	> Filtro	> Filter	Filtre



Fuse	> Fusibile	> Fusibile	> Fusibile	> Fusivel	> Zekering	Sigorta
H						
Heat exchanger temp. Sensor	> Sonda scambiatore di calore	> Sonde échangeur de chaleur	> Sonda intercambiador de calor	> Sonda do permutador de calor	> Sonde warmtewisselaar	Eşanjör Sıcaklık sensörü
Heating	> Riscaldamento	> Chauffage	> Calefacción	> Aquecimento	> Verwarming	Isıtma
High	> Alto	> Haut	> Alto	> Alto	> Hoog	Yüksek
High drain switch	> Interruttore di massimo livello	> niveau maximum	> Interruptor de máximo nivel	> Interruptor de máximo nível	> Schakelaar maximum niveau	Tahliye anahtarı, Üst
Heat exchanger sensor	> sensore controllo surriscaldamento	> capteur contrôle surchauffe	> sensor control sobrecalentamiento	> sensor de controle de sobreaquecimento	> sensor controle oververhitting	Eşanjör Sensör
High pressure switch	> Switch di alta pressione	> Interrupteur haute pression	> Switch de alta presión	> Switch de alta pressão	> Switch hoge druk	Yüksek basınç presostatı
High pressure protection Heater	> Protezione riscaldamento ad alta pressione	> Chauffage Protection haute pression	> Protección de alta presión de calentamiento	> Aquecimento Proteção de alta pressão	> Bescherming verwarmen hogedruk	Isıtma devresi yüksek basınç presostatı
I						
In door coil sensor	> Sonda temperatura ambiente interno	> Sonde température ambiante	> Sonda temperatura ambiente interior	> Sonda de temperatura ambiental interna	> Sonde kamertemperatuur	İç ortam bobin sensör
In door temp. Sensor	> Sonda temperatura ambiente interno	> Sonde température ambiante	> Sonda temperatura ambiente interior	> Sonda de temperatura ambiental interna	> Sonde kamertemperatuur	İç ortam sensörü
Inductor						
Ionizer	> Ionizzatore	> Ioniseur	> Ionizador	> Ionizador	> Ionisator	İyonizer
In door unit	> Unità interna	> Unité interne	> Unidad interna	> Unidade interior	> Interne eenheid	İç ünite
Ipm	> Modulo di potenza	> Module de puissance	> Módulo de potencia	> Módulo de potência	> Vermogensmodule	Yük modülü
Indicator light	> Indicatore luminoso	> Indicateur lumineux	> Indicador luminoso	> Indicador luminoso	> Led	Gösterge ışığı
L						
Led board	> Scheda dei led	> Carte des leds	> Tarjeta de los led	> Placa dos leds	> Ledkaart	Led kartı
Line	> Linea	> Ligne	> Línea	> Linha	> Lijn	Faz
Louver motor	> Motore alette	> Moteur ailettes	> Motor paletas	> Motor asas	> Motor lamellen	Salınım motoru
Low	> Basso	> Bas	> Bajo	> Baixo	> Laag	Düşük
Low pressure protection	> Protezione di bassa pressione	> Protection de basse pression	> Protección de baja presión	> Proteção de baixa pressão	> Lage druk beveiliging	Düşük basınç koruması
M						
Magnetic switch	> Teleruttore	> Télérrupteur	> Telerruptor	> Telerruptor	> Afstandsschakelaar	Manyetik anahtar
Main board	> Scheda di controllo	> Carte de contrôle	> Tarjeta de control	> Placa de controlo	> Controlekaart	Ana kart
Memory module	> Modulo di memoria	> Module de mémoire	> Módulo de memoria	> Módulo de memória	> Geheugenmodule	Hafıza modülü
Medium (MED) i	> Medio	> Moyen	> Medio	> Médio	> Middelmatig	Orta
Micorswitch	> Micorswitch	> Micorswitch	> Micorswitch	> Micorswitch	> Micorswitch	Mikro anahtar
Module	> Modulo	> Modul	> Modulo	> Modulo	> Model	Model
Motor protector	>	>	>	>	>	
N						
Neutral	> Neutro	> Neutre	> Neutro	> Neutro	> Neutraal	Nötr
O						
OLR	> Relais di protezione sovratemperatura del compressore	> Relais de protection contre surchauffe du compresseur	> Relais de protección sobretemperatura del compresor	> Relé de protecção sobreaquecimento do compressor	> Relais voor bescherming oververhitting compressor	OLR
Optional	> Optional	> Optionel	> Optional	> Optional	> Optionel	Opsiyonel
Outdoor coil sensor	> Sonda di temperatura ambiente esterno	> Sonde de température extérieure	> Sonda de temperatura ambiente externo	> Sonda de temperatura ambiental exterior	> Sonde buitentemperatuur	Dış hava bobin sensör
Outdoor temp sensor	> Sonda temperatura ambiente esterno	> Sonde de température extérieure	> Sonda de temperatura ambiente externo	> Sonda de temperatura ambiental exterior	> Sonde buitentemperatuur	Aşırı yük koruması
Overload protector	> Protezione sovraccarico	> Protection contre les surcharges	> Protección sobrecarga	> Protecção sobrecarga	> Beveiliging tegen overbelasting	
P						
Pannel	> Pannello	> Panel	> Pannello	> Pannello	> Paneel	Panel
Pimping temp sensor	> Sonda immersione	> Sonde d'immersion	> Sonda de inmersión	> Sonda de imersão	> Dompelsonde	Daldırma sesnsör

Pipe	> Tubo	> Tuyau	> Tubo	> Tubo	> Tube	Boru
Pipe sensor	> Sonda immersione	> Sonde d'immersion	> Sonda de inmersión	> Sonda de imersão	> Dompelsonde	Boru sensörü
Power plug	> Spina	> Fiche	> Enchufe	> Ficha	> Stekker	Fiş
Power relay	> Relè di potenza	> Relais de puissance	> Relè de potencia	> Relé de potência	> Vermogensrelais	Besleme rölesi
Power supply	> Alimentazione	> Alimentation	> Alimentación	> Alimentação	> Voeding	Elektrik besleme
Power supply cord	> Cavo di alimentazione	> Câble d'alimentation	> Cable de alimentación	> Cabo de alimentação	> Voedingskabel	Besleme kablosu
Power surge	> Ingresso alimentazione	> Entrée alimentation	> Entrada de alimentación	> Entrada alimentação	> Ingang voeding	Güç kaynağı
Pump	> Pompa	> Pompe	> Bomba	> Bomba	> Pomp	Pompa
Plasma filter	> Filtro al plasma	> Filtre à plasma	> Filtro al plasma	> Filtro ao plasma	> Plasmafilter	Plazma filtre
Plumb motor	Motore	Motor	Motore	Motore		Dik motor
Power board	> Scheda di potenza	> Carte de puissance	> Tarjeta de potencia	> Placa de potência	> Vermogenskaart	Elektrik besleme kartı
R						
RC filter	> Filtro RC	> Filtre RC	> Filtro RC	> Filtro RC	> RC filter	RC filtre
Reactor	> Reattore	> Réacteur	> Reactor	> Reactor	> Reactor van	Empedans bobini
Relays	> Relè	> Relais	> Relé	> Relé	> Relais	Röleler
Reversing valve	> Valvola di inversione ciclo	> Vanne d'inversion de cycle	> Válvula de inversión ciclo	> Válvula de inversão do ciclo	> Klep voor inversie cyclus	Tersine hareket valfi
Room sensor	> Sonda ambiente	> Sonde ambiante	> Sonda ambiente	> Sonda ambiente	> Kamersonde	Oda sensörü
Run capacitor	> Condensatore di spunto	> Condensateur de démarrage	> Condensador de encendido	> Condensador de arranque	> Startcondensator	Hareket kapasitörü
Rectifier	> Raddrizzatore	> Redresseur	> Enderezador	> Rectificador	> Gelijkrichter	Doğrultucu
S						
Signal reciver	> Recivitore di segnali	> Récepteur de signaux	> Receptor de señales	> Receptor de sinais	> Signaalontvanger	Sinyal alıcı
spring switch						Yay anahtar
Starting relay	> Relè di potenza	> Relais puissance	> Relé de potencia	> Relé de potência	> Vermogensrelais	Çalıştırma rölesi
Stepping motor	> Motore passopasso (motore alette)	> Moteur pas à pas (moteur ailettes)	> Motor paso a paso (motor paletas)	> Motor passopasso (motor asas)	> Stappenmotor (motor lamellen)	Adım motoru
suction temp sensor	> aria	> Sonde entrée air	> aire	> do ar	> sonde luchtigingang	Emiş sıcaklığı sensörü
Swing motor	> Motore alette	> Moteur ailettes	> Motor paletas	> Motor asas	> Motor lamellen	Salınım motoru
Switch board	> switch	> switches	> switch	> Placa dos switch	> Switchkaart	Anahtar panosu
T						
Thermal protector	> Protettore termico	> Protecteur thermique	> Protector térmico	> Protector térmico	> Thermische bescherming	Termik koruma
To indoor unit	> All'unità interna	> A l'unité interne	> A la unidad interna	> à unidade interior	> Naar interne eenheid	İç üniteye
To outdoor unit	All'unità esterna	> A l'unité externe	> A la unidad externa	> à unidade exterior	> Naar externe eenheid	Dış üniteye
Temp protector	> Sensore controllo temperatura	> Capteur contrôle température	> Sensor de control temperatura	> controlo da temperatura	> Sensor controle temperatuur	Sıcaklık koruması
V						
Valve	> Valvola	> Vanne	> válvula	> válvula	> Valve	Valf
W						
Water pump	> Pompa scarico acqua	> Pompe évacuation eau	> Bomba descarga agua	> Bomba de descarga da água	> Pomp waterafvoer	Su pompası

ETICHETTA UNITÁ INTERNA - INDOOR UNIT LABEL
 ETIQUETTE UNITE INTERNE - ETIQUETA UNIDAD INTERNA
 ETIQUETA APARELHO INTERNO - INTERNE EENHEID LABEL

1			3
2		4	
11		10	
19			
20			

ETICHETTA UNITÁ ESTERNA - OUTDOOR UNIT LABEL
 ETIQUETTE UNITE EXTERNE - ETIQUETA UNIDAD EXTERNA
 ETIQUETA APARELHO EXTERNO - EXTERNE EENHEID LABEL

1			3
2			
4			
5			
6			
7			
8			
9			
10			
11			
12			
13			
14			
15			
16			
17			
18			
19			
20			

LEGENDA (IT)

1. Modello
2. Tensione di alimentazione
3. Codice
4. Frequenza di alimentazione
5. Capacità nominale raffreddamento (MIN-MAX)
6. Capacità nominale riscaldamento (MIN-MAX)
7. Potenza nominale assorbita raffreddamento (MIN-MAX)
8. Potenza nominale assorbita riscaldamento (MIN-MAX)
9. Potenza massima assorbita
10. Grado di protezione IP
11. Peso
12. Gas refrigerante
13. GWP
14. Quantità gas refrigerante
15. Tonnes CO₂ equivalent.
16. Tipo di protezione da shock elettrici
17. Pressione massima del circuito (scarico)
18. Pressione massima del circuito (aspirazione)
19. Numero matricola
20. Produttore

LEYENDA (ES)

1. Modelo
2. Tensión de alimentación
3. Código
4. Frecuencia de alimentación
5. Capacidad nominal enfriamiento (MIN-MAX)
6. Capacidad nominal calentamiento (MIN-MAX)
7. Potencia nominal absorbida enfriamiento (W)
8. Potencia nominal absorbida calentamiento (MIN-MAX)
9. Potencia máxima absorbida
10. Grado de protección IP
11. Peso
12. Gas refrigerante
13. GWP
14. Cantidad de gas refrigerante
15. Tonnes CO₂ equivalent.
16. Tipo de protección contra descargas eléctricas
17. Presión máxima del circuito (descarga)
18. Presión máxima del circuito (envío)
19. Número de matrícula
20. Fabricante

LEGENDA (NL)

1. Model
2. Voedingsspanning
3. Code
4. Frequentie van de netvoeding
5. Nominale koelcapaciteit (MIN-MAX)
6. Nominale verwarmingscapaciteit (MIN-MAX)
7. Nominiaal opgenomen vermogen koeling (MIN-MAX)
8. Nominiaal opgenomen vermogen verwarming (MIN-MAX)
9. Maximaal energieverbruik
10. IP beschermingsgraad
11. Gewicht
12. Koelgas
13. GWP
14. Hoeveelheid koelgas
15. Tonnes CO₂ equivalent.
16. Type bescherming tegen elektrische shocks
17. Maximale leidingdruk (uitlaat)
18. Maximale leidingdruk (inlaat)
19. Registratienummer
20. Fabrikant

LEGEND (EN)

1. Model
2. Power supply voltage
3. Code
4. Electricity supply frequency
5. Nominal cooling capacity (MIN-MAX)
6. Nominal heating capacity (MIN-MAX)
7. Nominal cooling power absorption (MIN-MAX)
8. Nominal heating power absorption (MIN-MAX)
9. Max. absorbed power
10. IP protection rating
11. Weight
12. Refrigerant gas
13. GWP
14. Amount of refrigerant gas
15. Tonnes CO₂ equivalent.
16. Type of protection from electric shocks
17. Maximum circuit pressure (discharge)
18. Maximum circuit pressure (suction)
19. Serial number
20. Manufacturer

LEGENDA (PT)

1. Modelo
2. Tensão de alimentação
3. Código
4. Frequência de alimentação
5. Capacidade nominal arrefecimento (MÍN-MÁX)
6. Capacidade nominal aquecimento (MÍN-MÁX)
7. Potência nominal absorvida arrefecimento (MÍN-MÁX)
8. Potência nominal absorvida aquecimento (MÍN-MÁX)
9. Potência máxima absorvida
10. Grau de protecção IP
11. Peso
12. Gás refrigerante
13. GWP
14. Quantidade de gás refrigerante
15. Tonnes CO₂ equivalent.
16. Tipo de protecção contra choques eléctricos
17. Pressão máxima do circuito (descarga)
18. Pressão máxima do circuito (saída)
19. Número matrícula
20. Produtor

AÇIKLAMALAR (TR)

1. Model
2. Besleme voltajı
3. Kod
4. Elektrik beslemesi frekansı
5. Nominal soğutma kapasitesi (tam yük) (MIN-MAKS.)
6. Nominal ısıtma kapasitesi (tam yük) (MIN-MAKS.)
7. Tam yükte soğutmada enerji tüketimi (MIN-MAKS.)
8. Tam yükte ısıtmada enerji tüketimi (MIN-MAKS.)
9. MAKS. çekilen enerji
10. IP koruma derecesi
11. Ağırlık
12. Soğutucu gaz
13. GWP Küresel ısıtma potansiyeli
14. Soğutucu gaz miktarı
15. CO₂ Ton eşdeğeri
16. Elektrik çarpmalarından koruma tipi
17. Maksimum devre basıncı (çıkış)
18. Maksimum devre basıncı (emis)
19. Seri numarası
20. İmalatçı

LEGENDE (FR)

1. Modèle
2. Tension d'alimentation
3. Code
4. Fréquence d'alimentation
5. Capacité nominale refroidissement (MIN-MAX)
6. Capacité nominale chauffage (MIN-MAX)
7. Puissance nominale absorbée refroidissement (MIN-MAX)
8. Puissance nominale absorbée chauffage (MIN-MAX)
9. Puissance max absorbée
10. Indice de protection IP
11. Poids
12. Gaz réfrigérant
13. GWP
14. Quantité gaz réfrigérant
15. Tonnes CO₂ equivalent.
16. Type de protection contre les électrocutions
17. Pression maximale du circuit (décharge)
18. Pression maximale du circuit (refoulement)
19. Numéro de série
20. Fabricant





DESIGN ITALIANO

Ariston Thermo SpA
Viale A. Merloni, 45 • 60044 Fabriano (AN) - ITALY

ariston.com

Servizio clienti 0732 633528

I costi della chiamata da rete fissa e mobile dipendono dalle
condizioni contrattuali con il proprio gestore senza oneri aggiuntivi